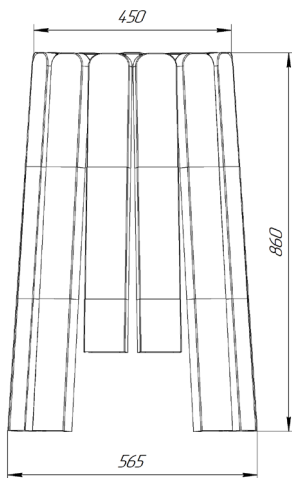
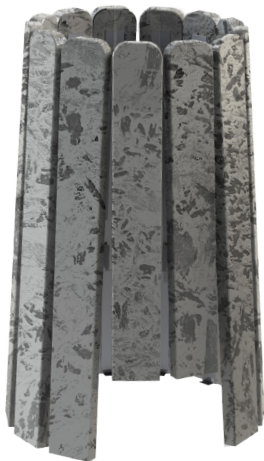


Руководство по сборке каменной облицовки печей *Grill'D Cometa Vega* модификации *Short, Long*

Soul  Steel
Grill'D®

Перед сборкой и установкой каменной облицовки внимательно прочитайте руководство.

Комплектующие	
Камень Верхний	13 шт
Камень Средний	24 шт
Камень Нижний	2 шт
Ламель-основание, тип А	2 шт
Ламель-основание, тип В	11 шт



КАМЕННАЯ ОБЛИЦОВКА

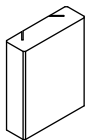
Комплект поставки



13x



24x



2x

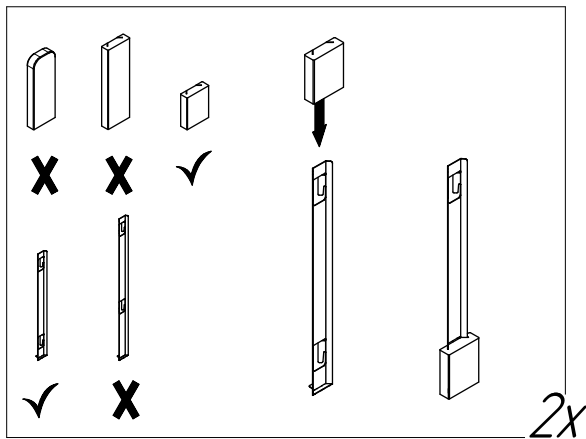


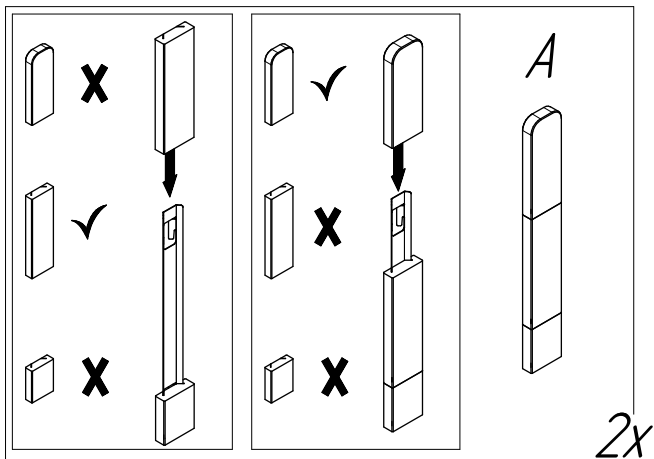
2x



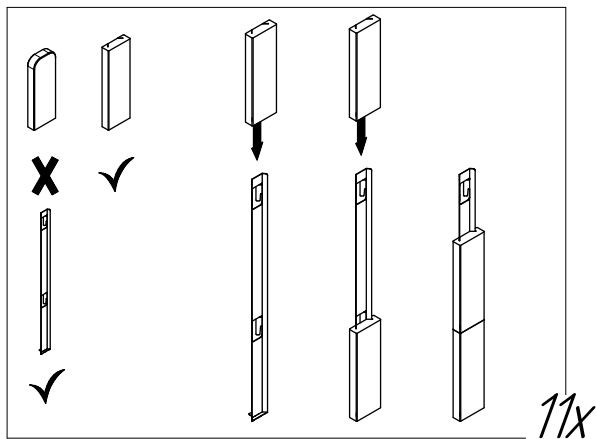
11x

Порядок сборки облицовки типа А





Порядок сборки облицовки типа В



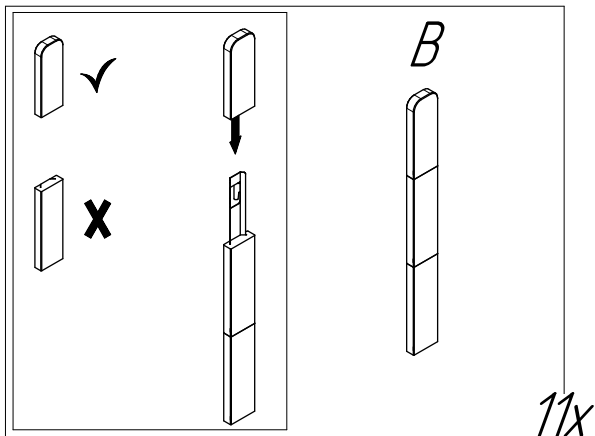
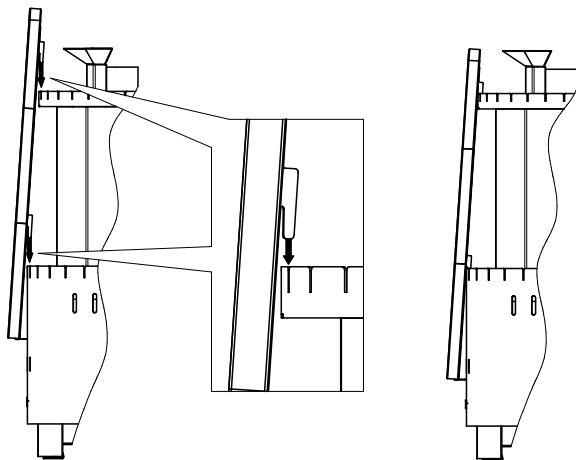
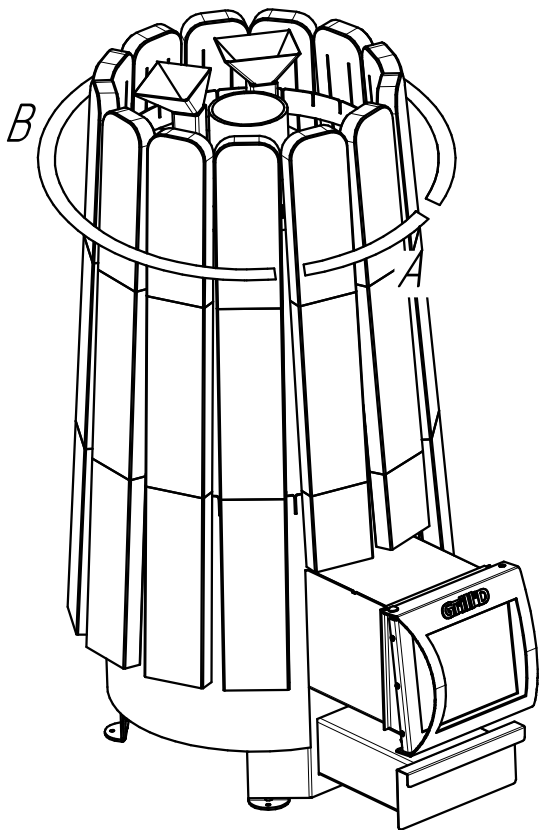


Схема крепления ламелей к печи

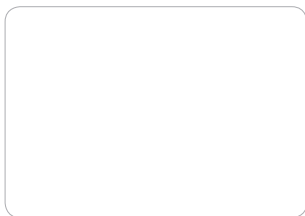


Места установки ламелей типа А и В



Для заметок

Для заметок



Отметка ОТК: _____
(ФИО, подпись, штамп)

Дата продажи: _____
(дата, подпись продавца, штамп магазина)

С руководством по эксплуатации ознакомлен: _____
(подпись покупателя)

ВНИМАНИЕ! Производитель снимает с себя гарантийные обязательства при отсутствии штампа магазина.

Soul Steel
Grill'D®

ООО «Сфerra», г. Уфа, Майкопская, д. 5. Тел./факс: (347) 271-46-46.
e-mail: sferra@sferra.pro