



Печи-каменки для русской бани, финской сауны, турецкой бани  
т.м.«ЖАРА» на газообразном топливе.

Серия«Стоун»

Модели: Люкsgаз-20, Люкsgаз-30.

РУКОВОДСТВО ПО ЭКСПЛУАТАЦИИ

РОССИЯ

г. Тольятти

Уважаемый покупатель!

Поздравляем Вас с приобретением печи т.м. «Жара» и благодарим за выбор в пользу нашей продукции!

Печи серии «Стоун» -это современные и надежные печи, не имеющие аналогов в своем классе по эффективности, компактности и многофункциональности.

Мы вложили в их разработку много труда и души. Надеемся, что Вы по достоинству оцените наши конструкторские разработки и получите много приятных впечатлений от эксплуатации приобретенной продукции.

Перед установкой печи и вводом ее в эксплуатацию просим Вас внимательно ознакомиться с данной инструкцией!

Добротное качество, стальная надежность!

## Содержание

1	Назначение	3
2	Технические характеристики	3
3	Особенности конструкции	5
4	Рекомендации по монтажу	8
5	Ввод в эксплуатацию	15
6	Инструкция по эксплуатации	15
7	Возможные неисправности и способы их устранения	20
8	Меры противопожарной безопасности	22
9	Гарантийные обязательства	22
10	Комплект поставки	23
11	Дополнительная комплектация	23
12	Упаковка. Транспортировка. Хранение	24
13	Утилизация	24

## 1. Назначение

Банные печи торговой марки «Жара» модели Люкsgаз-20 и Люкsgаз-30 на газообразном топливе предназначены для обогрева парильного помещения (от 8 до 30 м<sup>3</sup>), получения пара, а также для нагрева воды (только в комплектации с открытым верхом). При выборе печи рекомендуем учитывать утепленность отапливаемого помещения. На каждый неизолированный (стеклянная дверь, кирпичная кладка, окно) квадратный метр площади к объему добавляется 1,2 куб. метра. Если внутренние стены помещения – не обшитые бревна, то величина соответствующего коэффициента должна составлять 1,5.

Учитывая особенности эксплуатации, печи могут быть адаптированы к различным вариантам парильных помещений, в зависимости от их размеров, необходимых температурно-влажностных режимов и организации процесса топки.

Модельный ряд печей «Люкsgаз-20» и «Люкsgаз-30» предназначен для частного использования.

## 2. Технические характеристики

**Технические характеристики и описание газовых горелок приведены в паспорте на ГГУ.**

Модель Люкsgаз-20 с 2х/3х/4х сторонней облицовкой с открытым верхом.

Наименование	2 стенки	3 стенки	4 стенки
Объем парильного помещения min/ max	8 /20 м <sup>3</sup>		
Максимальная тепловая мощность	26 кВт		
Материал цельносварного корпуса топки	Сталь 10/09Г2С		
Режим бани	финская сауна		
Парогенератор	опция		
Облицовка	талькохлорит /змеевик		
Ширина	620 мм	660 мм	660 мм
Длина	640 мм	640	690
Высота	820 мм	820 мм	820
Толщина	40 мм		
Масса облицовки	150 кг	175 кг	210 кг
Масса закладываемых камней	100 кг		
Толщина цельносварного корпуса топки	8 мм		
Масса печи	96кг		
Диаметр дымохода	114мм		
Гарантийный срок эксплуатации печи	5 лет		
Гарантийный срок эксплуатации парогенератора	3 года		
Гарантийный срок эксплуатации облицовки	3 года		

Модель Люкsgаз-30 с 2х/3х/4х сторонней облицовкой с открытым верхом.

Наименование	2х	3х	4х
Объем парильного помещения min/ max	14 /30 м <sup>3</sup>		
Материал цельносварного корпуса топки	Сталь 10/ 09Г2С		
Максимальная тепловая мощность	26 кВт		
Режим бани	финская сауна		
Парогенератор	опция		
Облицовка	талькохлорит/ змеевик		
Ширина	710 мм	750 мм	750 мм
Длина	640 мм	640 мм	690 мм
Высота	880 мм	880 мм	880 мм
Толщина	40 мм		
Масса облицовки	174 кг	199 кг	225 кг
Масса закладываемых камней	130кг		
Толщина цельносварного корпуса топки	8мм		
Масса печи	108кг		
Диаметр дымохода	133 мм		
Гарантийный срок эксплуатации печи	5 лет		
Гарантийный срок эксплуатации парогенератора	3 года		
Гарантийный срок эксплуатации облицовки	3 года		

Модель Люкsgаз-20 с 2х/3х/4х сторонней облицовкой с крышкой.

Наименование	2 стенки	3 стенки	4 стенки
Объем парильного помещения min/ max	8 /20 м <sup>3</sup>		
Материал цельносварного корпуса топки	Сталь 10/09Г2С		
Максимальная тепловая мощность	26 кВт		
Режим бани	хамам/русская баня/ финская сауна		
Парогенератор	опция		
Облицовка	талькохлорит /змеевик		
Ширина	620 мм	660 мм	660 мм
Длина	640 мм	640 мм	690 мм
Высота	820 мм	820 мм	820 мм
Толщина	40 мм		
Масса облицовки	155 кг	186 кг	225 кг
Масса закладываемых камней	100 кг		
Толщина цельносварного корпуса топки	8мм		
Масса печи	96 кг		
Диаметр дымохода	114мм		
Гарантийный срок эксплуатации печи	5 лет		
Гарантийный срок эксплуатации парогенератора	3 года		
Гарантийный срок эксплуатации облицовки	3 года		

## Модель Люкsgаз-30 с 2х/3х/4х сторонней облицовкой с крышкой.

Наименование	2х	3х	4х
Объем парильного помещения min/ max	14 /30 м <sup>3</sup>		
Материал цельносварного корпуса топки	Сталь 10/ 09Г2С		
Максимальная тепловая мощность	26 кВт		
Режим бани	хамам /русская баня/ финская сауна		
Парогенератор	опция		
Облицовка	талькохлорит/ змеевик		
Ширина	710 мм	750 мм	750 мм
Длина	640 мм	640 мм	690 мм
Высота	880 мм	880 мм	880 мм
Толщина	40 мм		
Масса облицовки	195 кг	235 кг	255 кг
Масса закладываемых камней	130кг		
Толщина цельносварного корпуса топки	8мм		
Масса печи	108кг		
Диаметр дымохода	133 мм		
Гарантийный срок эксплуатации печи	5 лет		
Гарантийный срок эксплуатации парогенератора	3 года		
Гарантийный срок эксплуатации облицовки	3 года		

### 3. Особенности конструкции

**Внимание! Возможны незначительные расхождения между описанием и конструкцией печи, которые связаны с её техническим усовершенствованием.**

Печи серии «стоун» (облицовка только по периметру без верхней крышки) предназначены для высокотемпературных режимов и не имеют возможности регулирования конвекции.

Печи серии «стоун» (облицовка по периметру с верхней крышкой) предназначены для различных режимов. В верхней крышке облицовки предусмотрена чугунная дверка, с помощью которой можно управлять конвекционным нагревом парной. За счет регулировки конвекционного отбора тепла с корпуса топки имеется возможность создания широкого диапазона требуемого микроклимата, а наличие парогенератора (доступен под заказ) обеспечивает поддержание нужных кондиций в ручном или автоматическом режиме. Можно создавать и поддерживать в парильном помещении на выбор атмосферу русской бани, финской сауны или турецкой бани «хамам».

#### **Преимущества серии «стоун»:**

- готовое multifunctional решение печи в облицовке из натурального камня премиум класса;
- надежный и мощный топочный агрегат внутри облицовки с гарантией от производителя 5 лет;

- огромная топка с массивной каменкой в сочетании с облицовкой из экологически чистого камня обеспечивает широкий диапазон комфортного микроклимата;
- продуманная система воздухообмена парной за счет особой конструкции облицовки;
- возможность установки парогенератора нового поколения повышенной мощности;
- благородный дизайн обработанного природного камня;
- газовая печь позволяет существенно сэкономить на топливе по сравнению с печами на дровах;
- простой и быстрый монтаж каменной облицовки.

Баннeе печи Люксгаз-20 и Люксгаз-30 в облицовке из натурального камня талькохлорит/змеевик комплектуются газогорелочным устройством (в дальнейшем ГГУ) модель УГ-САБК-ЕН мощностью 16 кВт или 26 кВт.

ГГУ УГ-САБК-ЕН - энергонезависимое комплексное универсальное устройство для газоиспользующих установок, работающее в автоматическом режиме по заданной температуре воздуха в отапливаемом помещении. ГГУ предназначено для работы на природном газе низкого давления по ГОСТ 5542.

#### **Основные преимущества ГГУ:**

- современная, надежная, энергонезависимая автоматика;
- малогабаритные размеры и продуманный дизайн конструкции - автоматика поместится даже в проеме стены;
- безопасное окошко с термостойким стеклом для контроля пламени;
- поддержание заданной температуры в автоматическом режиме;
- простой и удобный в эксплуатации выносной пульт дистанционного управления не требующий наличия электричества в сети;
- функция ручного управления мощности устройства.

Талькохлорит - известный с давних времен, разнообразный по фактуре камень. Считается одним из лучших для бани. Обладает уникальными теплофизическими и литотерапевтическими свойствами.

Змеевик – камень с многовековой историей, окутанный легендами и магией. Изящный и красивый, зелёного цвета минерал, надолго притягивает к себе взгляд и завораживает. Обладает уникальными теплофизическими и литотерапевтическими свойствами.

Печи серии «стоун» всепогодны, их можно эксплуатировать как летом, так и зимой, указанный объём полностью соответствует действительности и подтвержден заводскими испытаниями.

Оптимальное соотношение объема топки, конструкции дымовых каналов, вытяжной системы и системы конвекции дает высокий КПД печи как в режиме умеренного, так и интенсивного топления. Неприятные ощущения от

мощного инфракрасного излучения исключает облицовка, выполненная из экологически чистого камня.

Дополнительно на корпусе печи под облицовкой предусмотрен экологически чистый теплоизолятор.

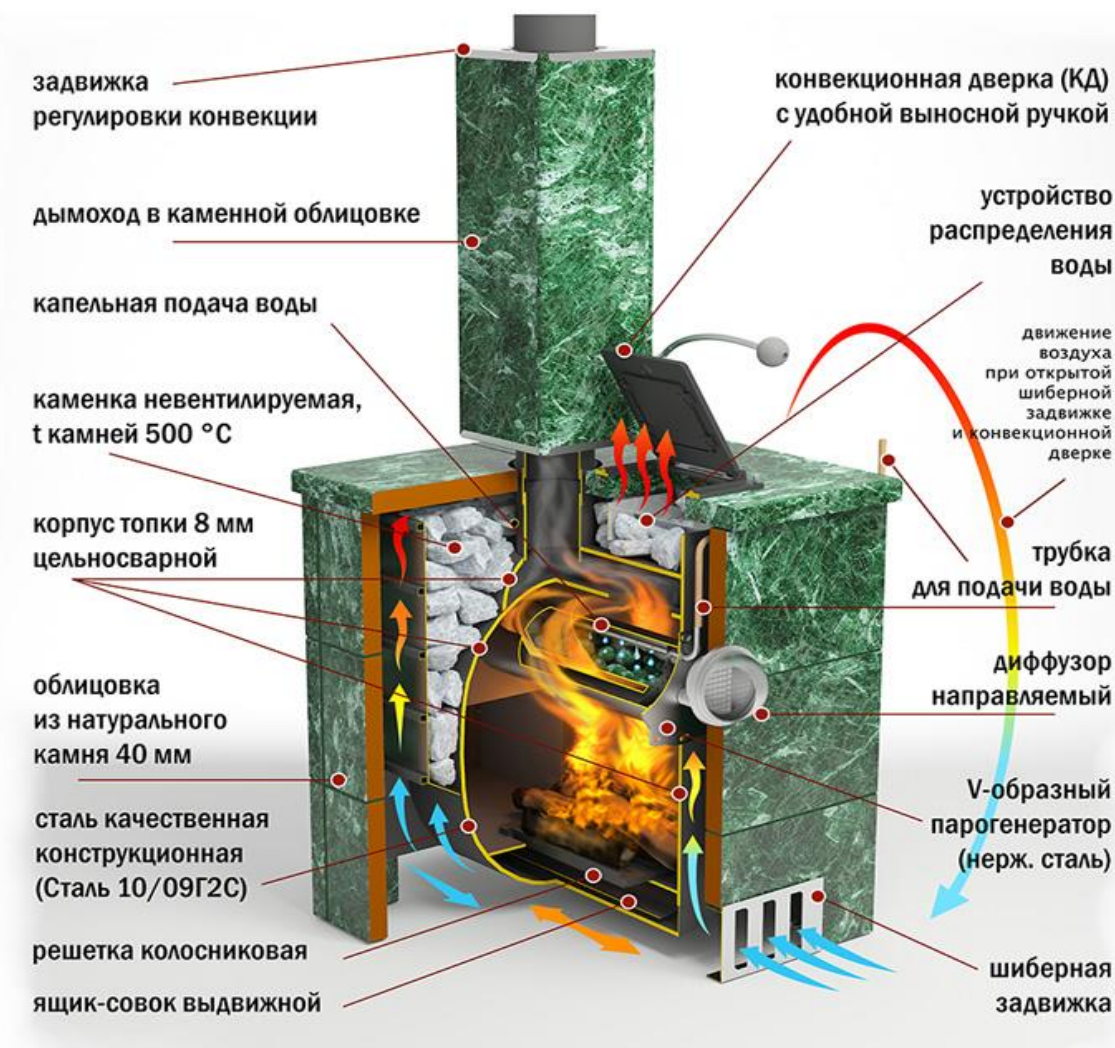
Корпус печей серии «стоун» выполнен из горизонтально расположенной сформованной в овал трубы из качественной конструкционной стали толщиной 8мм. В основном применяется марка Сталь 10. Овальная форма топки гарантирует отсутствие значительных деформаций сварных швов. Конструкционная сталь, из которой изготовлены печи серии «стоун», в рабочем диапазоне температур держит форму не хуже высоколегированной стали.

Каменная закладка равномерно расположенная вдоль корпуса топки, начиная от уровня колосниковой решетки до верха, распределена одинаковым по толщине слоем (см. рис. 1)

РИСУНОК 1\*



## Печь для бани «Жара-Стандарт Стоун в облицовке змеевик»





\*Приведен разрез печи на дровяном и газо-дровяном топливе. Для газовой печи рисунок аналогичен, без колосниковой решетки и выдвигаемого ящика-совка.

Благодаря такой конструкции каменная закладка имеет равномерную по объему и площади температуру, а конвекция не влияет на скорость прогрева камней. Кроме этого при заливке каменной закладки большим количеством воды, не испарившаяся вода стекает на пол через предусмотренные дренажные отверстия.

Внутри каменки предусмотрено устройство распределения воды, которое позволяет равномерно распределять воду по всей закладке. Причем вода подается в самую нагреваемую часть каменки.

Дымоход в каменной облицовке (дополнительная опция), уменьшает неприятные ощущения от мощного инфракрасного излучения. Задвижка регулировки конвекции в открытом положении уменьшает время прогрева помещения.

Облицовка является теплоаккумулятором, повышающим теплоинерционность печи, она обеспечивает регулирование конвективного нагрева парильного помещения и приятное инфракрасное излучение в атмосферу парной, обладает лечебными свойствами и защищает людей от ожогов при случайном касании.

Диаметр вытяжной трубы в печах моделей Люкsgаз-20 и Люкsgаз-30 унифицирован, соответствует диаметрам изделий дополнительных опций, составляет 114 мм и 133 мм соответственно.

Корпус печей окрашен черной термостойкой эмалью, выдерживающей температуру 700°C.

Возможна установка парогенератора (дополнительная опция). В газовых печах парогенератор подвержен большей термической нагрузке, поэтому его конструкция отличается от конструкции парогенераторов для дровяных банных печей. Он устанавливается разборным способом внутрь топки, что облегчает обслуживание при необходимости. Готовность работы парогенератора составляет 20 минут после начала включения ГГУ.

Диффузор (входит в комплектацию парогенератора), устанавливается на задней стенке облицовки, отклоняет потоки перегретого пара в безопасном направлении. Изменить направление пара можно поворотом диффузора вокруг оси отверстия.

#### 4. Рекомендации по монтажу

**Внимание!** Сборка и установка ГГУ, а также подключение печи к системе подачи топлива должны производиться только специалистами газовой службы, имеющими разрешение на данный вид работ.

**Внимание!** Необходимо обеспечить постоянный приток свежего воздуха с улицы в помещение, где работает печь. Нарушение данного условия может привести к нестабильной работе ГГУ.

**Внимание!** В помещениях, в которых установлена печь необходимо произвести установку датчиков утечки бытового и угарного газа.

В данной главе производитель дает общие рекомендации по монтажу печи, которые могут быть изменены в зависимости от размеров и конструкции бани (брус, бревно, кирпич, блочное исполнение) и организации процесса топки.

Процесс топки печей серии «стоун» предусматривает различные варианты - из смежного помещения (например, из предбанника), с улицы. Все модели печей оборудованы выносным топочным коробом. В зависимости от размеров и устройства парильного помещения, установка печи может иметь различные варианты. Для экономии места оптимально подходит «угловое» размещение печи.

Баня относится к категории объектов повышенной пожарной опасности! Все работы по установке металлических печей-каменок должны выполняться согласно требованиям пожарной безопасности.

Установка печи и монтаж дымовой трубы должны производиться в соответствии со СНиП 41-01-2003 (см. рисунок 2 и рисунок 3).

Пол из горючих и трудногорючих материалов под топочной дверкой следует защищать от возгорания металлическим листом размером 800x500мм, располагая его длинной стороной вдоль печи.

Расстояния следует принимать:

- от печи и дымоходов до возгораемых материалов в стороны и назад - не менее 500 мм;

- от топочной дверки до противоположной стены - не менее 1250 мм;

- между верхом металлической печи и защищенным потолком - 800 мм;

- между верхом печи и незащищенным потолком - не менее 1200 мм.

Независимо от типа полов в парильном помещении, производитель рекомендует обустроить фундамент для установки печи. Габарит фундамента должен учитывать размеры печи с облицовкой. Фундамент должен быть достаточно прочным, чтобы выдержать массу печи в каменной облицовке с расположенными над ней баком с водой, элементами вытяжной системы, термоизоляцией, а также должен предотвращать любое чрезмерное повышение температуры примыкающих к нему конструктивных элементов. Если пол выполнен из горючих материалов, то его под печью следует защитить металлическим листом по асбестовому картону толщиной 10 мм и кирпичной кладкой в один ряд плашмя (60 мм), с выносом по 250 мм от периметра печи. Расстояние от низа печи до пола должно быть не менее 100мм.

На корпусе печи есть хомуты для крепления теплоизоляции. Необходимо выполнить монтаж теплоизоляции перед установкой облицовки.

Закладку камней в парогенератор и печь необходимо выполнить до сборки облицовки.

При монтажных работах с облицовкой необходима аккуратность, т.к. детали из натурального камня часто неоднородны, и относительно мягкие - полированные поверхности легко царапаются, скалываются. При монтаже креплений для ярусов воспользуйтесь резиновой или деревянной киянкой.

**Внимание! Зазор между печью и облицовкой должен быть не менее 30 мм.**

Вся облицовка собирается из плит и крепежных элементов, закладываемых в пазы на торцах плит, без применения клеящих составов. Каждая плита имеет в облицовке свое определенное место. Плиты подписываются по следующим принципам:

1. Передом облицовки считается стена, находящаяся со стороны топки устанавливаемой в нее печи.
2. На каждой плите присутствует указание номера яруса, сторона установки и стрелка указывающая вверх.
3. В облицовках со столбами по углам столбы маркируются с указанием стен, между которыми они устанавливаются, и номером яруса. Крепежные элементы маркируются по тем же принципам. Ниже представлены схемы облицовок с примером маркировки некоторых плит рисунок 2.

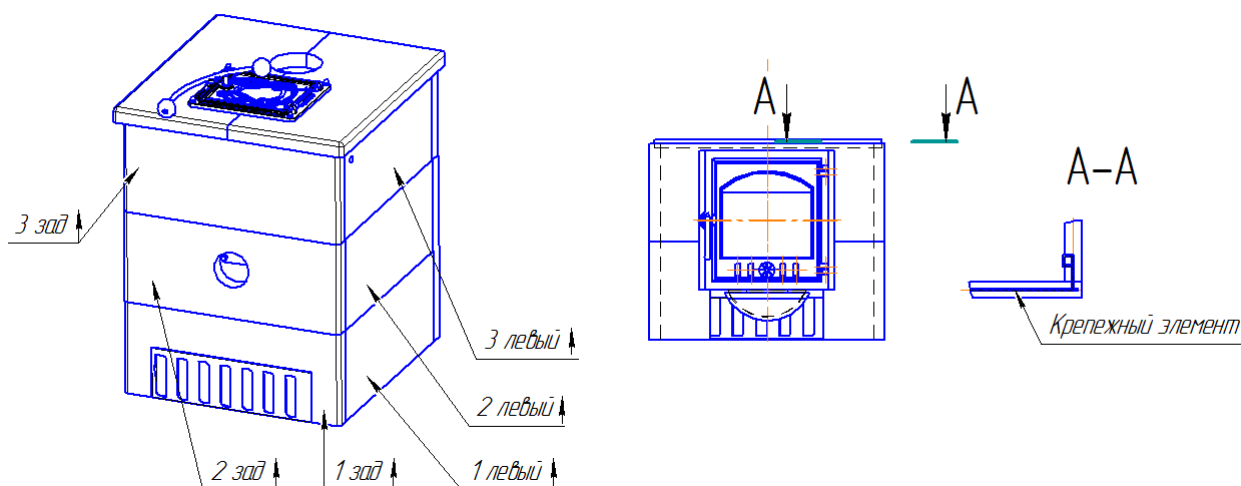
На рисунке 3\* показана технология установки крепежных элементов. Монтаж выполняется установкой ламели в соответствующий маркировку паз выполненный в плите. При монтаже креплений для ярусов воспользуйтесь киянкой.

В целях дополнительной безопасности можно обустроить ограждение возле облицовки в виде деревянных перил на расстоянии 150-200 мм, исключая случайное прикосновение с облицовкой.

Если печь будет топиться из смежного помещения, особое внимание следует обратить на термоизоляцию отгораживающей стены. Чаще всего эта стена выполняется из сгораемых материалов (брус, бревно).

Рисунок 2

Рисунок 3



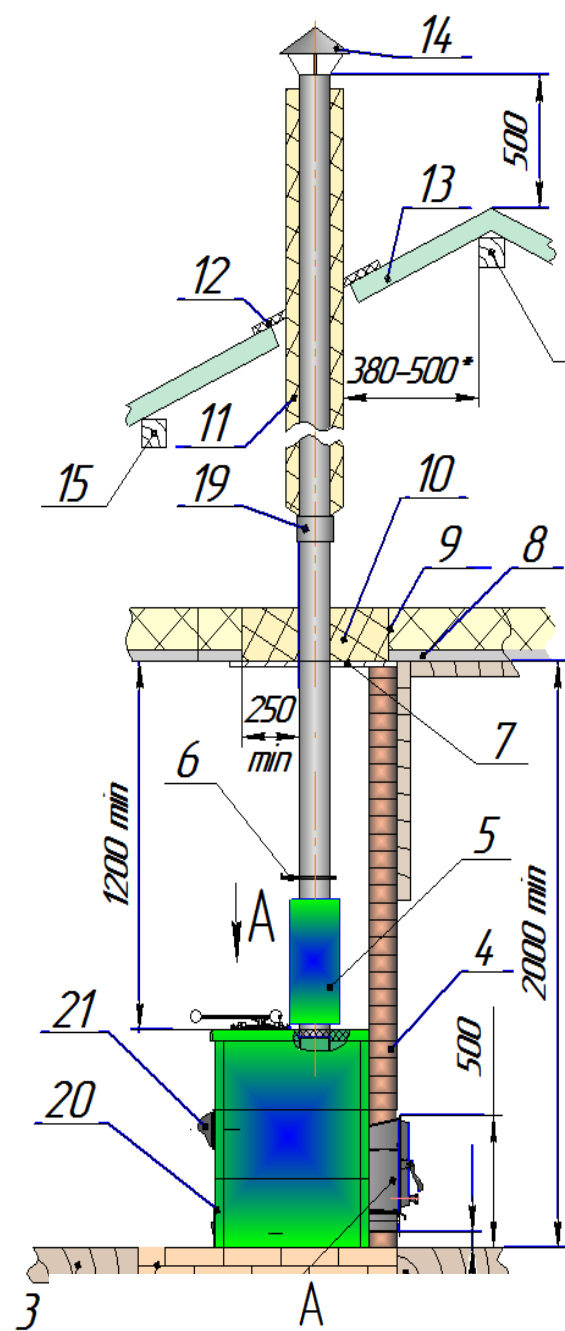
В этом случае необходимо выполнить участок стены не менее 500 мм от верха, левого и правого края печи из несгораемых материалов. Тоннель для топочного короба печи выполняют с зазорами не менее 10мм, уплотняемыми после установки печи минеральной ватой или асбестовым шнуром.

Высоту дымовых труб, считая от колосниковой решетки до устья, следует принимать не менее 5 м. Дымовая труба должна иметь минимальное количество колен. Прямая труба предпочтительней. При монтаже дымовой

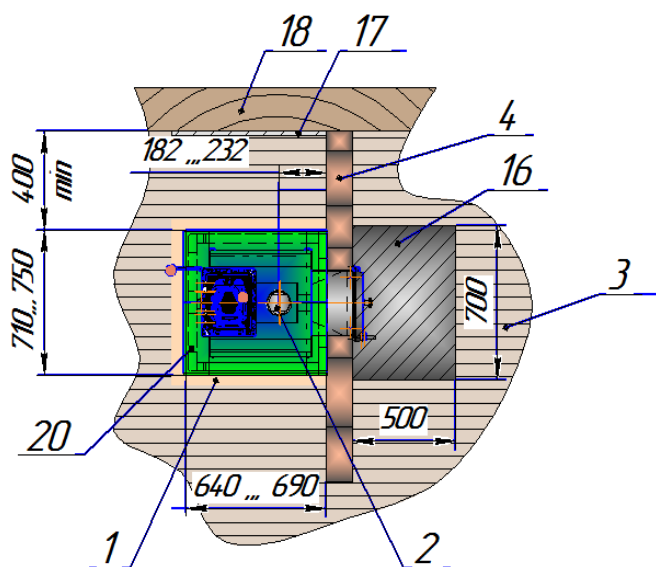
трубы в строениях с кровлями из горючих материалов необходимо обеспечить трубу искроуловителем из металлической сетки с отверстиями размером не более 5x5мм. Разделка при проходе через потолок (перекрытие) должна быть больше толщины потолка (перекрытия) на 70 мм. Опирайте или жестко

РИСУНОК 4\*\*.

Схема монтажа печи



- 1 – Фундамент печи
- 2 – Печь
- 3 – Пол из горючего материала
- 4 – Обкладка
- 5 – Дымоход в каменной облицовке
- 6 – Шиберный узел
- 7 – Металлический лист не менее 0,5мм или потолочный узел
- 8 – Потолок
- 9 – Теплоизоляция потолка
- 10 – Теплоизоляция проходки потолочной
- 11 – Труба дымохода “Сэндвич”
- 12 – Проход через кровлю с фартуком
- 13 – Кровля
- 14 – Зонт с искроуловителем
- 15 – Сгораемые элементы кровли
- 16 – Предтопочный лист
- 17 – Металлический лист
- 18 – Стена из горючего материала
- 19 – Труба дымохода стальная толстостенная
- 20 – Облицовка
- 21 – Диффузор направляемый

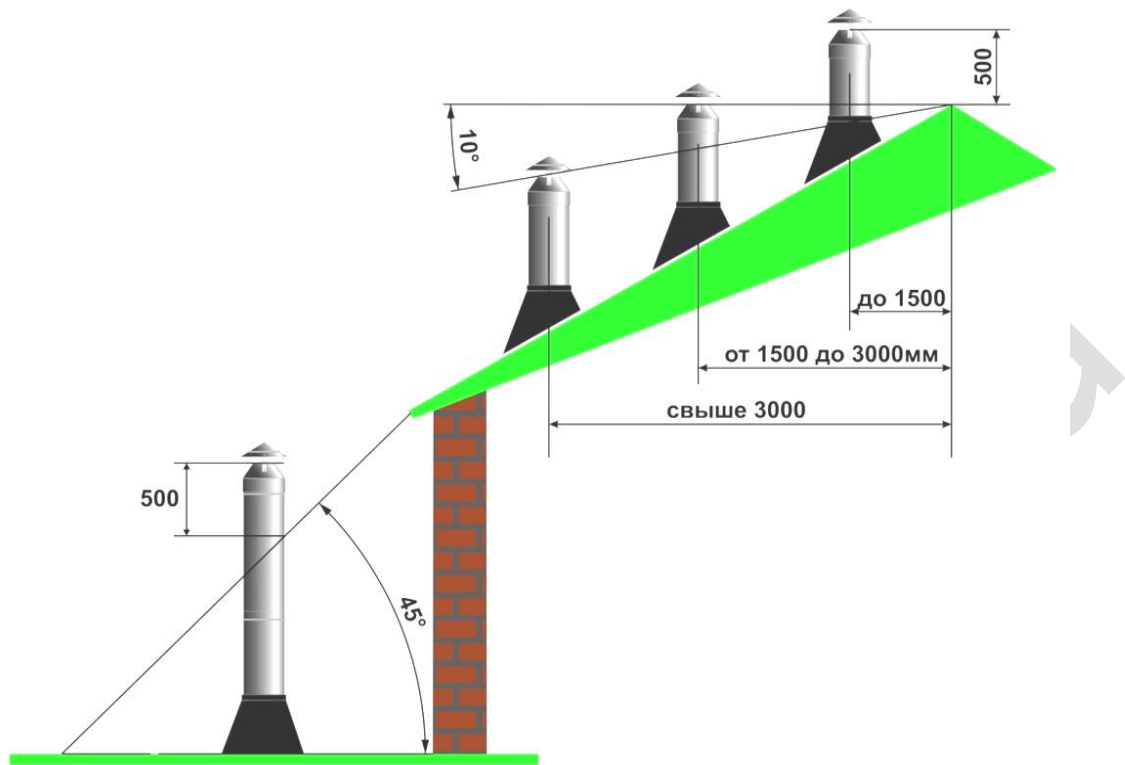


\*Расстояние от наружной поверхности дымоходной трубы до возгораемых объектов зависит от типа дымохода и должно соответствовать требованиям СНиП 41-01-2003 (либо СП 7.13130.2009)

\*\* Приведена схема монтажа печи на дровяном топливе – для газовой печи аналогична

## РИСУНОК 5

### Схема определения высоты наружной части дымовой трубы



соединять разделку с конструкцией здания не следует. Зазоры между потолочными перекрытиями и разделками следует выполнять негорючими материалами (керамзит, шлак, песок).

Расстояние от наружной поверхности трубы до стропил, обрешеток и других деталей кровли из горючих материалов следует принимать не менее 380 мм. Участок дымовой трубы, расположенный в зоне минусовых температур, во избежание конденсирования содержащейся в дымовых газах влаги, рекомендуется теплоизолировать мин. ватой. Не рекомендуется отклонять ось трубы от вертикали более чем на 30 градусов. Категорически запрещается выполнять неразборными соединения печи с баком, дымоходом. Это необходимо для профилактики в целях пожарной безопасности и демонтажа.

С целью улучшения удобства монтажа и эксплуатации печей серии «стоун» изменена конструкция ножек – введены регулируемые опоры. Регулировкой опор можно компенсировать неровности фундамента, изменять высоту печи и положение топочного короба (в диапазоне 30 мм) при монтаже, а также выравнять положение печи при проседании грунта во время эксплуатации.

Для регулировки опоры используется соединение винт-гайка М12 с правой резьбой и приводным шестигранником на винте под ключ 19 мм.

**Внимание!** Опоры вкрутить на ножки после установки печи на фундамент. Установка опор рассчитана на статическую нагрузку. Кантовать, смещать печь на опорах не рекомендуется во избежание их поломки.

## РАЗМЕРЫ ПЕЧЕЙ ДЛЯ МОНТАЖА

**Примечание:** Габаритные и монтажные размеры печей в облицовке без верхней крышки соответствуют размерам печей в облицовке с верхней крышкой.

Рисунок 6

«Люкsgаз-20» облицовка 3х сторонняя с крышкой.

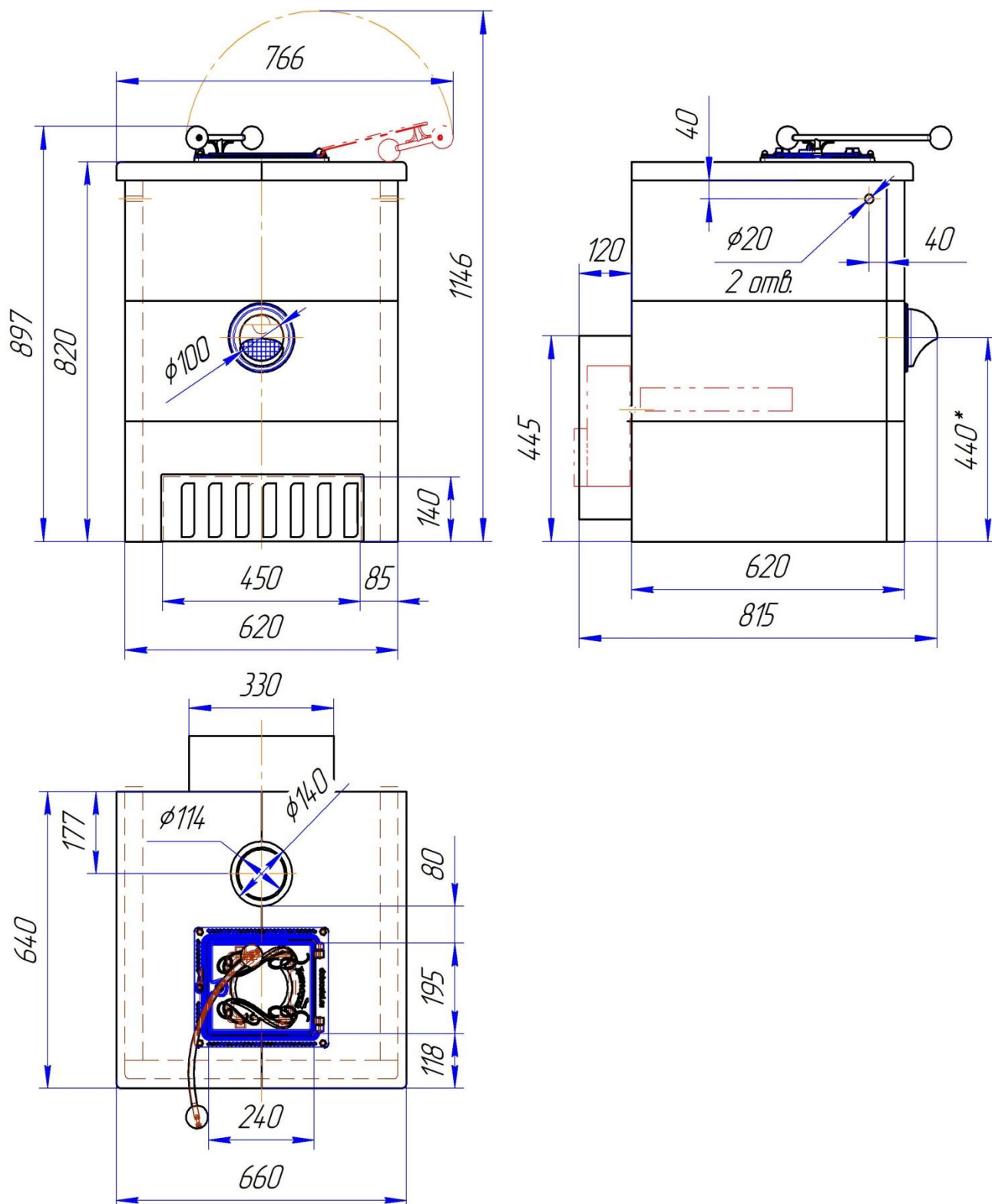


Рисунок 7.

«Люкгаз-20» облицовка 4х сторонняя с крышкой.

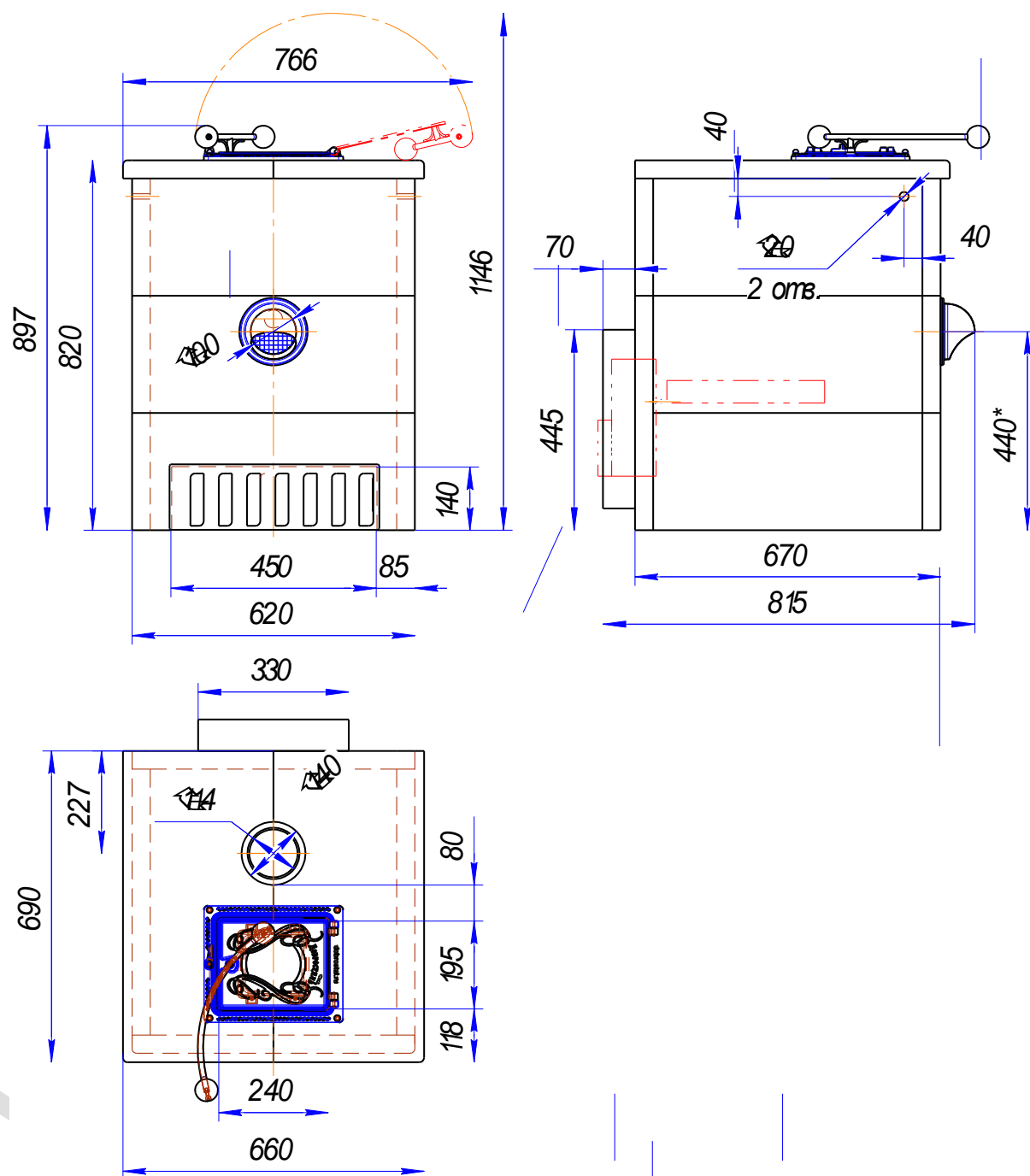


Рисунок 8.

«Люкгаз-30» облицовка 3х сторонняя с крышкой.

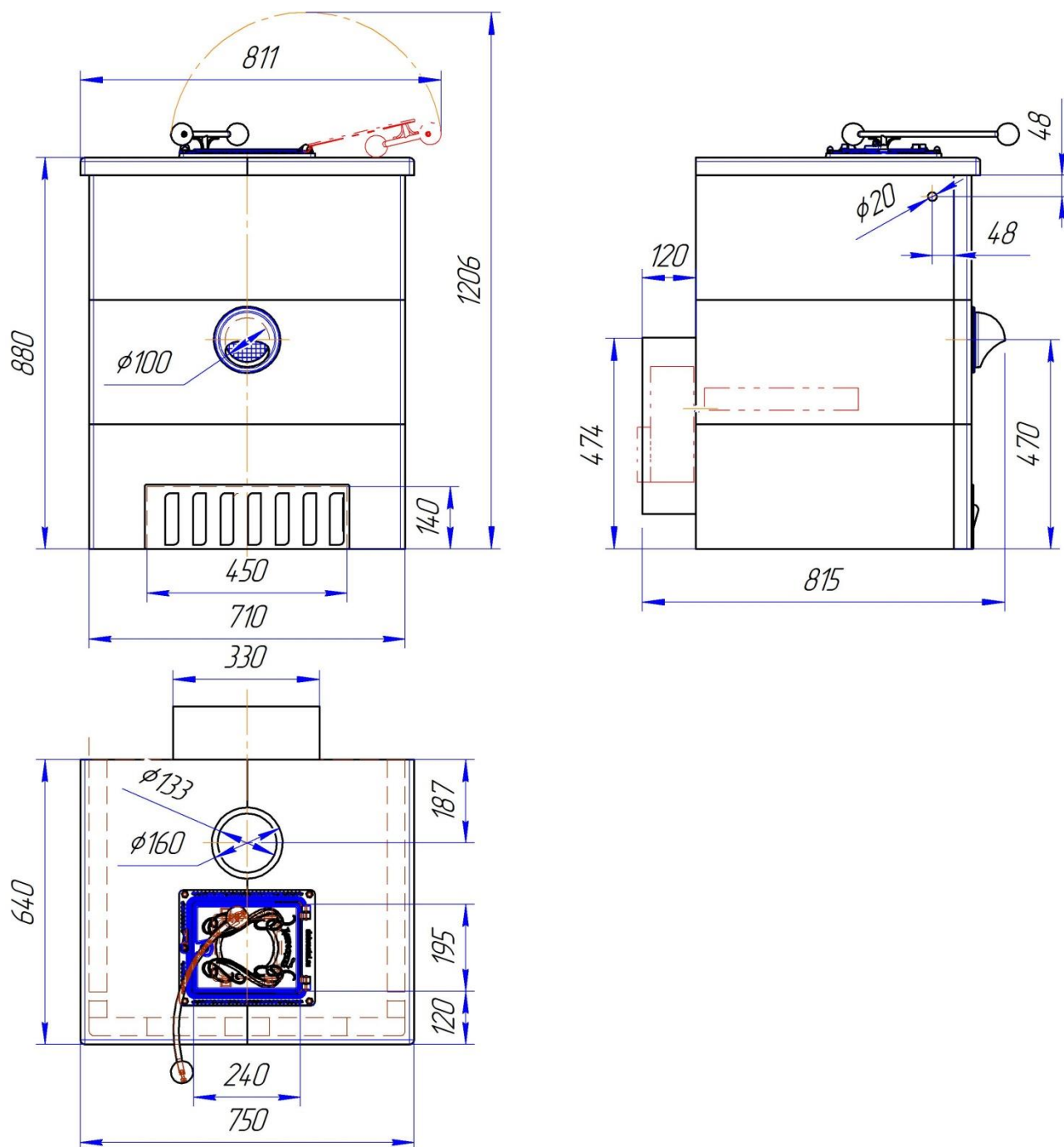
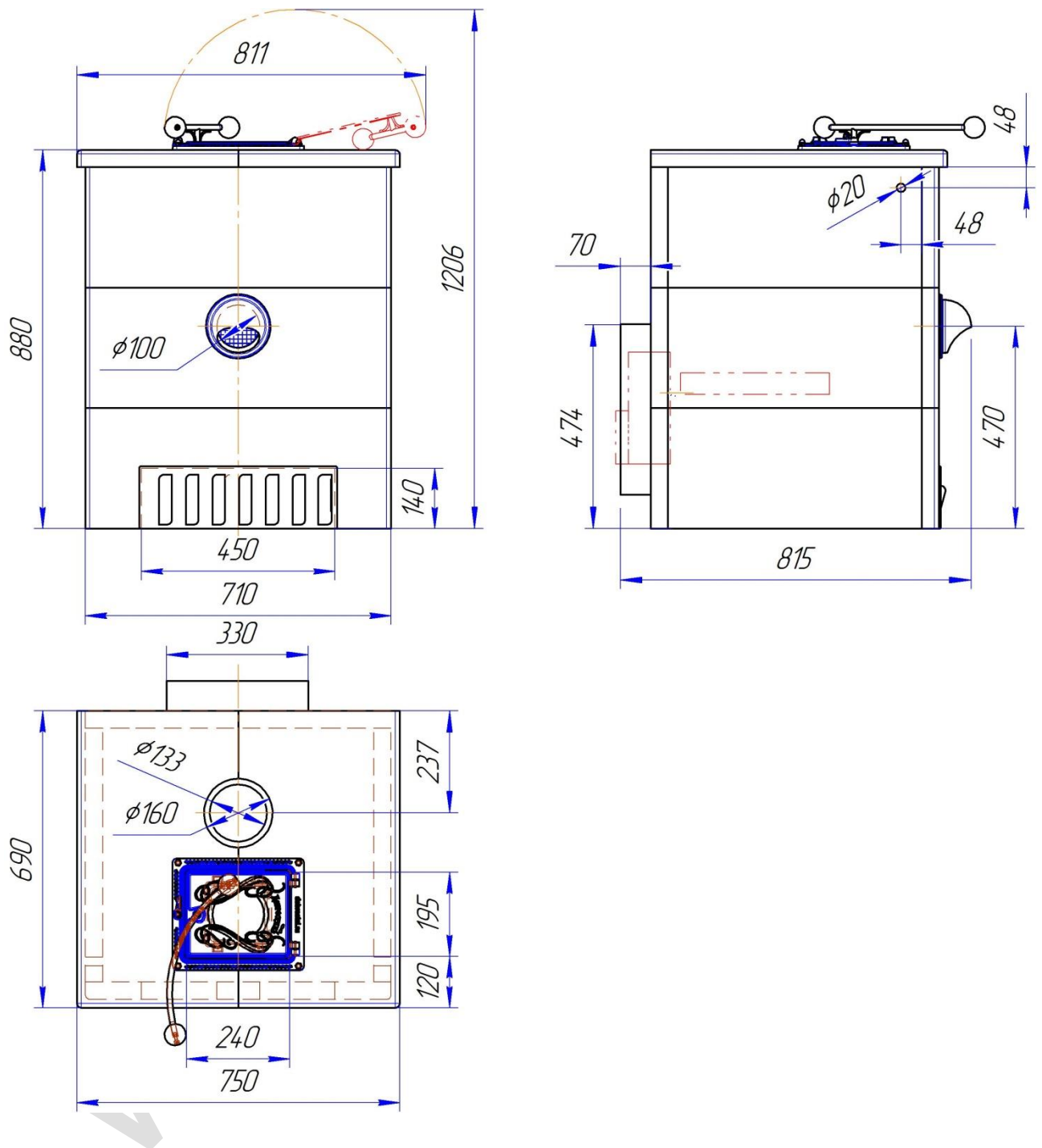




Рисунок 9.

«Люксгаз-30» облицовка 4х сторонняя с крышкой.



### 5. Ввод в эксплуатацию

**Внимание!** Перед вводом в эксплуатацию требуется предварительная топка печи на открытом воздухе в умеренном режиме не менее 4 часов без закладки камней. Осуществить топку можно с минимальной закладкой дров без установки ГГУ.

Печи серии «Жара-стоун» имеют покраску термостойкой эмалью, выдерживающей температуру 700°C. Следует избегать механических

повреждений наружного слоя. Жаростойкая эмаль приобретает прочность только после первого протапливания печи.

**Внимание! При первом, втором протапливании печи возможно появление едкого дыма и запаха, которые исчезают при дальнейшей эксплуатации.**

Декоративные детали печи имеют защитную пленку, часть деталей имеют защитный упаковочный материал. Эти материалы следует осторожно, не повредив поверхность, удалить до первой топки печи.

На обработанной поверхности облицовки, а также в стыковочных швах могут проявляться небольшие трещины/сколы, которые не являются дефектом, влияющим на работу или безопасность облицовки.

#### 6. Инструкция по эксплуатации

**Внимание! При обнаружении утечки газа - устранить незамедлительно! Утечка газа не допускается.**

**Внимание! Подключение ГГУ к газовой сети и проверка работы печи должны производиться представителем специализированной организации, с соблюдением действующих стандартов монтажа и в соответствии с «Правилами безопасности систем газораспределения и газопотребления».**

Допускается незначительное попадание брызг воды на облицовку в процессе эксплуатации, но использовать её в качестве камня для получения пара запрещено.

**Внимание! Запрещается обливать нагретую облицовку водой и другими жидкостями.**

**Внимание! Удары по облицовке в процессе эксплуатации и транспортировке не допускаются. Помните, талькохлорит и змеевик имеют небольшую прочность.**

**Внимание! Следует с осторожностью прикасаться к облицовке печи и дымохода, т.к. в зависимости от продолжительности и интенсивности топки печи некоторые части могут нагреваться до температуры 150 гр.С**

По мере загрязнения облицовки следует протирать ее мягкой ветошью, смоченной водой или нейтральными моющими средствами, не содержащими абразив.

В каменку следует закладывать экологически чистые камни, специально для этого предназначенные. Камни, подобранные с земли, могут содержать в большом количестве примеси серы и других веществ, которые делают их непригодными для использования. Перед укладкой камней их следует промыть под проточной водой. Большие камни устанавливают на дно плоскими поверхностями вниз. Маленькие камни укладывают наверх – они хорошо

нагреваются, несмотря на то, что находятся далеко от горячих поверхностей. Оптимальная фракция камней для заполнения боковых полостей 40x50x90. Промежутки между крупными камнями желательнее заполнить камнями мелкой фракции. В парогенератор необходимо использовать камни мелкой фракции размером 30-60 мм, способные выдерживать резкий перепад температур. Закладка камней обязательна, вода, ударяясь об камни, равномерно распределяется по площади поверхности.

**Внимание! Запрещено использовать для каменки соль или солевые брикеты.**

**Внимание! При подаче воды на раскаленные камни происходит выброс горячего пара из каменки. Подачу воды нужно производить с осторожностью.**

Управление мощности ГГУ осуществляется с помощью крана ручного управления (открывая или прикрывая его), а также путем регулирования положения задвижки в дымовой трубе. Шибберной задвижкой регулируется скорость движения дымовых газов внутри печи и, следовательно, эффективность печи, ее КПД. Чем больше будет скорость дымовых газов, тем быстрее будет происходить разогрев парильного помещения, но тем меньше КПД печи и, соответственно, больше расход топлива.

**Внимание! В процессе эксплуатации печи и парогенератора возможна незначительная деформация металла, не нарушающая герметичности сварных швов. Не является признаком брака.**

Можно комбинировать режимы растопки. Стандартно мы рекомендуем топить печь первый час на максимальной мощности – кран ручного управления мощности ГГУ открыт полностью, шибберная задвижка находится в открытом положении. После того, как достигнут требуемый микроклимат в парильном помещении, необходимо сбавить мощность работы ГГУ или выключить. Кран управления мощности ГГУ прикрывать на 45 градусов, шибберная задвижка, в зависимости от тяги в дымоходной трубе, должна быть закрыта примерно наполовину.

Возможна изначальная растопка печи и в умеренном режиме (в половину мощности ГГУ), всё зависит от того, какую температуру и влажность в парильном помещении вы хотите достичь.

Перед включением печи в работу необходимо проверить наличие тяги в дымоходе и убедиться в отсутствии запаха газа. Проветрите помещение, в котором установлена печь и топочное пространство печи а течении 5-10 минут, при этом газовые краны перед горелкой должны быть закрыты. Затем откройте систему подачи топлива к ГГУ и запустите ГГУ.

Порядок и принцип работы газовой горелки описан в паспорте на ГГУ.

Следите за интенсивностью горения, при правильно настроенной автоматике пламя должно быть голубое. При наличии высокой влажности в помещении, откуда осуществляется процесс управления ГГУ, пламя может иметь желто-голубой, желтый цвет.

Для завершения работы печи следует полностью перекрыть систему подачи топлива к горелке, горелка отключается автоматически.

**Внимание! Для стабильной работы парогенератора ГГУ должно быть включено на полную мощность.**

Печи серии «Жара-стоун» имеют возможность быстрого управления микроклиматом парильного помещения. Управление микроклиматом частично осуществляется переводом печи в интенсивный или средний режим топления. Контроль достигнутого температурно-влажностного режима осуществляется самостоятельно термометром и гигрометром (приборы не входят в комплект поставки)

Система управления микроклиматом максимально проста и предусмотрена в печах серии «стоун» в облицовке с верхней крышкой. Имеется возможность создания следующих температурно-влажностных режимов для принятия банных процедур:

- \* Режим «русская баня». Температура –  $45\div 65^{\circ}\text{C}$ , влажность –  $45\div 80\%$ .
- \* Режим «сауна». Температура –  $70\div 90^{\circ}\text{C}$ , влажность –  $5\div 30\%$ .
- \* Режим «хамам». Температура –  $35\div 45^{\circ}\text{C}$ , влажность –  $80\div 90\%$

Для создания и поддержания режима «русской бани» закрываем чугунную дверку после достижения требуемой температуры. Подачу воды на каменку осуществляем, кратковременно открывая чугунную дверку, либо пользуемся парогенератором, при его наличии.

**Внимание! Пользуйтесь конвекционной чугунной дверкой с аккуратностью. Старайтесь закрывать ее плавно без ударов.**

Для создания высокотемпературного режима «финской сауны» чугунную дверку необходимо держать открытой. Для ускоренного прогрева парной открываем шиберную задвижку в облицовке, которую перед началом приема банных процедур закрываем. Таким образом, обеспечивается подача только свежего воздуха в парную, который поступает со смежного помещения.

Режим с невысокой температурой и высокой влажностью достигается полным исключением конвекции. Чугунную дверку во время топки держим закрытой. Пар получаем с каменной закладки, кратковременно открывая чугунную дверку. При наличии парогенератора, настраиваем подачу воды дозированным способом. Выход пара осуществляется через паропровод в облицовке. С помощью крана тонкой регулировки (дополнительная опция)

возможна подача воды дозированным способом, поддержание влажности будет производиться в автоматическом режиме.

Система управления температурным режимом в печах серии «стоун» в облицовке без верхней крышки не предусмотрена.

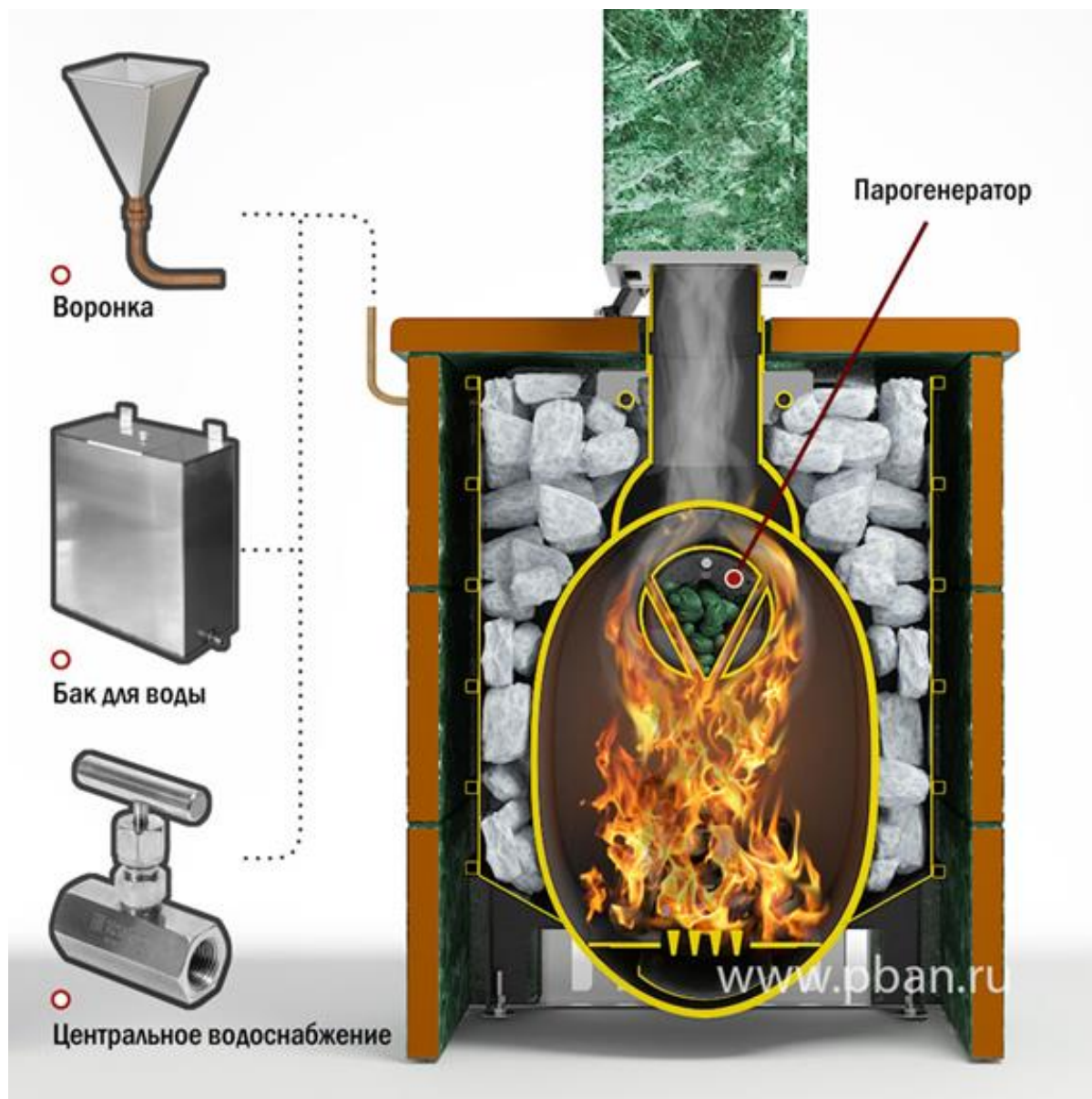
При комплектации печей моделей «Люкsgаз-20» и «Люкsgаз-30» парогенератором в облицовке предусматривается съемный декоративный диффузор. Форма отверстий в диффузоре препятствует прямому выходу пара и направляет его в безопасную зону.

**Внимание! Производитель рекомендует аккуратно пользоваться системой парогенерации и находиться на безопасном расстоянии, не менее 1 метра, от места выхода пара во время ее работы.**

**Внимание! ЗАПРЕЩАЕТСЯ эксплуатировать парогенератор, если выход пара из диффузора производится влево, вправо или вверх. Работа парогенератора должна быть организована таким образом, чтобы диффузор был направлен строго вниз или повернут на 45° влево или вправо.**

Рисунок 10\*.

\*Приведен разрез печи на дровяном топливе – для газовой печи аналогичен.



Возможны три варианта подключения парогенератора.

1. Можно подключить подачу воды из любого выносного бака через тройник из сливного штуцера.

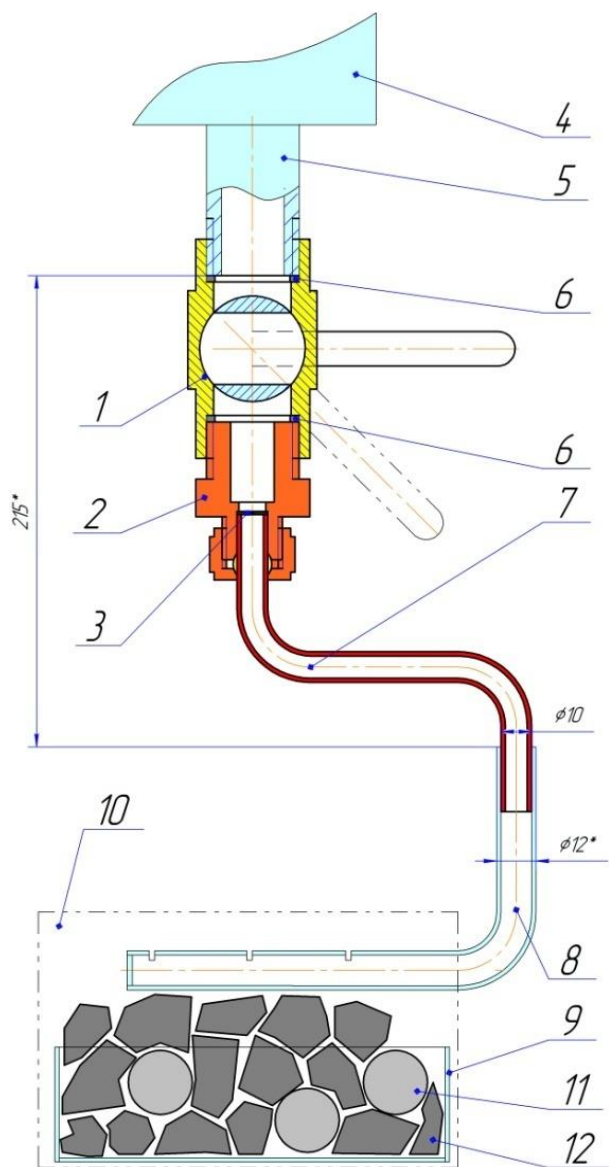
2. Подключение парогенератора к центральному водоснабжению. При подключении перечисленных вариантов необходимо использовать кран с цангой, подводящей трубкой и ограничительными шайбами. Либо использовать кран дозированной подачи воды с более тонкой регулировкой.

3. Альтернативный вариант, можно использовать для подачи воды во внутреннюю каменку воронку (поставляется по заказу). Воронка дает возможность визуально оценить количество воды, но такой способ будет лишен автоматизации процесса (смотри рис. 12, рис. 13, рис. 14).

Система парогенерации работает следующим образом. Выносной бак для воды (дополнительная опция) оборудован резьбовым ниппелем, на который устанавливается шаровый кран или кран тонкой регулировки с муфтой

(дополнительная опция). Кран служит устройством регулирования подачи воды и соответственно получения пара.

Рисунок 11.



4 Подвод воды в парогенератор из бака

1. Кран шаровый 1/2 дюйма

2. Цанга 1/2 дюйма

3. Шайба преградительная

4. Бак для воды 15-50л

5. Штуцер бака 1/2 дюйма

6. Прокладка паронитовая

7. Трубка медная ф10х1

8. Патрубок парогенератора

10. Парогенератор

12. Камни.

**ВНИМАНИЕ!** Регулировку крана необходимо производить в термозащитной варежке, чтобы исключить ожог.

Система парогенерации получает необходимый нагрев для начала функционирования уже через 20 минут после начала включения ГГУ. Расход воды для системы парогенерации, в зависимости от мощности ГГУ, составляет от 1 до 10 литров в час. Не

рекомендуется подача воды в систему парогенерации, если ГГУ не включена. Количество подаваемой воды зависит от режимов топления - чем выше температура в парогенераторе, тем большее количество воды он способен испарить.

**ВНИМАНИЕ!** Запрещается оставлять воду в баке, подводящей арматуре и парогенераторе при отрицательных температурах.

При отсутствии бака для воды для подачи воды в парогенератор можно использовать специальную воронку (см. рисунок 14). Воронка дает возможность визуальную оценку дозирования воды и выход пара. Воронка с цангой являются дополнительной опцией.

В парогенераторе предусмотрен буртик. Он необходим для задержания воды и её полного испарения. В зависимости от жесткости воды необходимо периодически осуществлять чистку трубопроводов системы парогенерации и корпуса парогенератора. Это можно осуществлять как механическим способом, так и с помощью специальных химических средств.

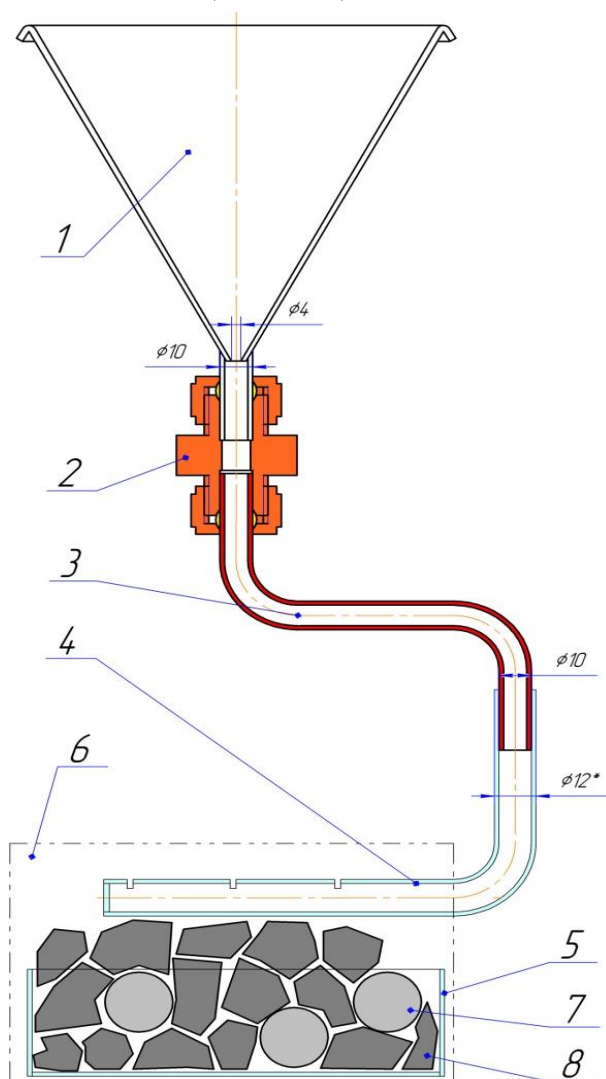


Рисунок 12.

Подвод воды в парогенератор воронкой

1. Воронка
2. Цанга  $\phi 10 \times \phi 10$
3. Трубка медная  $\phi 10 \times 1$
4. Патрубок парогенератора
5. Лоток парогенератора
6. Корпус парогенератора
7. Камни

## 7. Возможные неисправности и способы их устранения

Неисправности	Причины	Способы устранения
Нарушение процесса горения	Переохлаждение массива печи Длительный перерыв в работе Погодные условия Закрыта шиберная задвижка в трубе Неисправна ГГУ	Открыть задвижку шибера Возбудить тягу в дымоходе за счет продолжительной работе ГГУ на фитиле (5-10 минут). Проверить работу ГГУ
Появление запаха газа	Ухудшилась тяга в дымовой трубе. Негерметичное соединение газовой арматуры Неисправно ГГУ	Проверить дымовую трубу на наличие повреждений и посторонних предметов в ней. Проверить соединения на герметичность. Проверить работу ГГУ
Появление ржавых пятен	Образование конденсата из-за очень низкой температуры выходящих	Соблюдать технологию топки печи.



на дымовой трубе	газов. Переохлаждение газов, вследствие установки на печь тонкостенной трубы.	Утеплить дымовую трубу негорючими теплоизоляционными материалами или установить сэндвич-трубу.
Плохо работает система парогенерации – мало пара или вода заливает лоток	Неверно выбран режим мощности. ГГУ выключена	Перевести кран ручной регулировки мощности ГГУ на полную мощность. Включить ГГУ.
Не работает система парогенерации	Засорилась подводящая арматура.	Прочистить бак и подводящую арматуру. Это можно осуществить как механическим способом (ершом), так и с помощью специальных химических средств (средства от накипи). Использовать фильтрованную воду.
Увеличенное время нагрева парильного помещения	1) Отсутствует тяга. 2) Помещение не соответствует условиям правильной теплоизоляции. 3) Монтаж дымохода произведен с отклонениями от правил по монтажу и эксплуатации.	1) Открыть задвижку шибер. 2) Привести теплоизоляцию помещения в соответствие СНиП 41-01-2003 3) Произвести монтаж в соответствии с правилами по монтажу и эксплуатации и СНиП 41-01-2003
Недостаточный нагрев камней в верхней каменке	1) Применение камней непредназначенных для эксплуатации с банной печью. 2) Неправильная закладка камней. 3) Прочие причины.	1) Применить для закладки камни, рекомендованные к эксплуатации с банными печами 2) Произвести закладку в соответствие с рекомендациями 3) См. раздел «Способы устранения» в пункте «Увеличенное время нагрева парильного помещения».

## 8. Меры противопожарной безопасности

**Внимание! Лица, не ознакомившиеся с данной инструкцией, к эксплуатации печи НЕ ДОПУСКАЮТСЯ!**

Перед началом отопительного сезона печь должна быть проверена и отремонтирована. Неисправная печь к эксплуатации не допускается. Запрещается оставлять без присмотра топящуюся печь, а также поручать надзор за ней малолетним детям. Запрещается располагать твердое топливо, другие горючие вещества и материалы на предтопочном листе, применять для розжига печи легковоспламеняющиеся жидкости. Запрещается сушить вещи и предметы на печи и каменке. Зола и шлак, выгребаемые из топки, должны быть пролиты водой и удалены в специально отведенное для них безопасное место. Необходимо регулярно проверять дымоход и при засорении очищать от сажи.

## 9. Гарантийные обязательства

Завод-изготовитель предоставляет гарантию на облицовку в течение 3 лет. Гарантия распространяется на разлом камня по слою или кварцитной спайке.

Завод-изготовитель предоставляет гарантию на печи банные «Люксгаз-20», «Люксгаз-30» в течение 5 лет при условии соблюдения потребителем правил установленных настоящим «Руководством по эксплуатации».

Завод-изготовитель предоставляет гарантию на целостность сварных швов в течение 20 лет при условии эксплуатации 208 часов в год и не чаще одного раза в неделю. Гарантия не распространяется в случае, если изделие используется в коммерческих целях.

Гарантийный срок исчисляется с момента передачи изделия потребителю. Гарантия предоставляется при наличии товарного чека и гарантийного талона. В случае отсутствия товарного чека и гарантийного талона гарантия предоставляется при предъявлении серийного номера изделия и исчисляется с даты выпуска изделия.

Продукция сертифицирована. Изделие запатентовано. Информация о патентах и сертификатах на сайте: [www.dobrostal.ru](http://www.dobrostal.ru)

## 10. Комплект поставки

Модели «Люксгаз-20», «Люксгаз-30» 3х/4х сторонняя облицовка по периметру с открытым верхом (без верхней крышки)

п/п	Наименование	Ед. изм.	Кол-во
1.	Печь	шт.	1
2.	Устройство распределения воды	шт.	1
п/п	Наименование	Ед. изм.	Кол-во
3.	Теплоизоляция	комплект	1
4.	Облицовка	комплект	1
5.	Задвижка шиберная каменной облицовки	шт.	1
6.	Газогорелочное устройство	шт.	1
7.	Руководство по эксплуатации	шт.	2
8.	Жесткая упаковка	шт.	1

Модели «Люксгаз-20», «Люксгаз-30» 3х/4х сторонняя облицовка по периметру с верхней крышкой

п/п	Наименование	Ед. изм.	Кол-во
1.	Печь	шт.	1
2.	Устройство распределения воды	шт.	1
3.	Теплоизоляция	комплект	1
4.	Облицовка	комплект	1
5.	Задвижка шиберная каменной облицовки	шт.	1
6.	Оригинальная чугунная дверка	шт.	1
7.	Кронштейн крепления чугунной дверки	шт.	4
8.	Газогорелочное устройство	шт.	1
9.	Руководство по эксплуатации	шт.	2
10.	Жесткая упаковка	шт.	1

## 11. Дополнительная комплектация

### 11.1 Парогенератор (тип 1).

Технические характеристики.

Габаритные размеры, мм	220x258x435
Материал корпуса	AISI 310
Масса закладываемых камней	5 кг
Масса парогенератора	8 кг

### 11.2 Парогенератор повышенной мощности (тип 3).

Технические характеристики.

Габаритные размеры, мм	220x258x435
Материал корпуса	AISI 310
Масса закладываемых камней	3,8 кг
Масса парогенератора	13 кг

### 11.3 Труба дымохода в каменной облицовке

Технические характеристики

Диаметр трубы дымохода, мм	114	133
Габаритные размеры, мм	217x217x950	237x237x950
Материал трубы дымохода	Сталь 10	
Фланец фиксирующий	Сталь AISI 409	
Задвижка	Сталь AISI 409	
Плиты облицовочные	Талькохлорит/ Змеевик	
Масса, кг	44,1	49,2

## 12. Упаковка. Транспортировка. Хранение.

**Упаковка.** На печь устанавливаются парогенератор (если входит в комплектацию), термозащита, устройство распределения воды. Печь оборачивается в 3-слойную стрейч-пленку для защиты от пыли. ГГУ упаковывается отдельным тарным местом. Заслонка облицовки, совок, диффузор отклоняющий, подводящая арматура упаковываются отдельным тарным местом. Медная трубка крепится на трубе дымохода, если труба входит в комплектацию. Если труба не входит в комплектацию, трубка закрепляется на печь.

**Транспортировка.** Перемещение печи до транспортного средства, от транспортного средства до места временного хранения или до места установки производить вилочным погрузчиком или другим видом грузоподъемного устройства с вилами. Штабелирование печей не допускается. Допустима нагрузка на верх упаковки не более 10 кг. Кантовать (укладка на бок или вверх дном), подвергать ударным нагрузкам, сильной жесткой вибрации запрещается. Перемещать тару с печами только в крытом, сухом транспорте.

**Хранение.** Хранение печей и комплектующих в таре допускается в сухом помещении. Беречь от влаги и огня! Требуется осторожное обращение из-за наличия хрупких и ажурных деталей!

Транспортировка и хранение изделия в таре по ГОСТ 7691. Температура хранения от 10 до 25°C. Влажность не более 70%. Хранить на расстоянии не менее 1 м от обогревателей, хранение без тары допускается по ГОСТ 15150-69, группа 3 (закрытые помещения с естественной вентиляцией без искусственно регулируемых климатических условий) при температуре от -60 до +40°C и относительной влажности воздуха не более 80% (при +25°C)

**Внимание! Удары в процессе транспортировки не допускаются. Талькохлорит и змеевик - это сланцевые породы камня, которые имеют небольшую прочность. При транспортировке плиты должны быть установлены строго на торец.**

### 13. Утилизация

Печи не требуют подготовки к утилизации, включая их разборку, сортировку и чистку. Не содержат токсичных и опасных веществ для человека или окружающей среды. После окончания срока службы и демонтажа, допускается утилизация по правилам утилизации общепромышленных отходов.

## ГАРАНТИЙНЫЙ ТАЛОН

Заполняется фирмой-продавцом

ООО «ЗАВОД ДОБРОСТАЛЬ»

445045, РФ, Самарская обл., г. Тольятти, ул. Ярославская, 56

тел. 8-800-555-12-80

www.pban.ru

e-mail: info@pban.ru

Изделие/модель \_\_\_\_\_

Заводской/серийный номер \_\_\_\_\_

Дополнительная комплектация теплообменником \_\_\_\_\_

Наименование фирмы продавца \_\_\_\_\_

Адрес фирмы продавца \_\_\_\_\_

Телефон и подпись продавца \_\_\_\_\_

Дата продажи « \_\_\_\_ » \_\_\_\_\_ 20 \_\_\_\_ г.

\*Гарантия действительна при предъявлении настоящего гарантийного талона, полностью и правильно заполненного.

\*В течение гарантийного срока Покупатель имеет право на бесплатный ремонт механических частей, имеющих неисправности, являющиеся следствием заводских дефектов, и на замену дефектных комплектующих.

\*Гарантия не распространяется на следующие случаи:

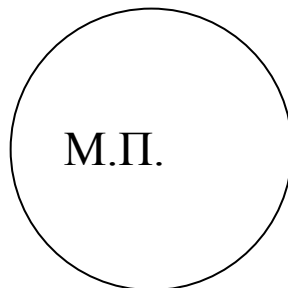
- несоблюдение рекомендаций по монтажу и эксплуатации, изложенных в данном «Руководстве по эксплуатации»;
- при наличии механических или химических повреждений изделия, причиненных владельцем либо третьими лицами;
- на быстроизнашивающиеся части (комплектующие, колосниковую решетку, ручки, петли, хомуты, шибберную задвижку, уплотнительные шнуры и т.п.);
- на лакокрасочное покрытие (его повреждение не отражается на эксплуатационных качествах);
- на изделия, вышедшие из строя в результате несоблюдения правил эксплуатации и ухода; при использовании не по назначению, самовольного изменения конструкции и (или) ремонта изделия, когда повреждения или неисправности вызваны стихийным бедствием (пожаром, затоплением и т.д.).

\*Допускается появление поверхностной коррозии (материал печи не является коррозионно-устойчивым). Как правило, это последствия нарушения условий транспортировки и хранения (см. стр. 24)

С условиями гарантийного обслуживания ознакомлен. Изделие проверено в моем присутствии. Претензий к внешнему виду, комплектации и работоспособности не имею. С требованиями, которые необходимо соблюдать для эффективного и безопасного использования изделия, ознакомлен, о возможных последствиях несоблюдения соответствующих требований предупрежден, руководство по эксплуатации получил.

\_\_\_\_\_  
Ф.И.О.

\_\_\_\_\_  
подпись



ВАШ ОТЗЫВ:

.....  
.....  
.....  
.....  
.....  
.....  
.....  
.....  
.....  
.....  
.....  
.....  
.....  
.....  
.....  
.....  
.....  
.....  
.....

Напишите почтовый адрес, куда мы сможем выслать ПОДАРОК:

Индекс: .....

Адрес: .....

.....

Ф.И.О. получателя .....

.....

Телефон .....