



Общество с ограниченной  
ответственностью  
«СервисГаз»



---

**УСТРОЙСТВО  
ГАЗОГОРЕЛОЧНОЕ**

**УГ-САБК**

---

**УГ – САБК – ЕН**

---

**Руководство по эксплуатации и паспорт  
УГ05-00.00.000 ПС**

г. Ульяновск  
2017г

## Содержание

	Предисловие .....	3
1	Общие требования .....	3
2	Назначение .....	4
3	Комплект поставки .....	4
4	Технические данные .....	4
5	Требования безопасности .....	5
6	Устройство УГ-САБК-ЕН.....	6
4	Указания по монтажу .....	7
8	Обслуживание УГ-САБК-ЕН.....	8
9	Порядок работы .....	8
10	Возможные неисправности и методы их устранения .....	9
11	Правила транспортировки и хранения .....	11
12	Гарантийные обязательства .....	11
13	Права и обязанности потребителя .....	12
	Приложение А. Контрольный талон на установку УГ-САБК-ЕН	14
	Приложение Б. Техническое обслуживание УГ-САБК-ЕН.....	15
	Приложение В. Талон гарантийного ремонта .....	16
	Приложение Г. Акт.....	17
	Свидетельство о приемке .....	20

## Предисловие

Устройство газогорелочное УГ-САБК-ЕН (в дальнейшем «устройство газогорелочное») – энергонезависимое комплексное универсальное устройство для газоиспользующих установок, работающее в автоматическом режиме по заданной температуре воздуха в отапливаемом помещении. Устройство газогорелочное имеет несколько степеней защиты при аварийных ситуациях:

- при перегреве теплоносителя (при наличии датчика предельной температуры);
- при погасании пламени на запальной горелке;
- при нарушении тяги.

Устройство газогорелочное УГ-САБК-ЕН достаточно сложное устройство, требующее перед пуском в эксплуатацию проведения наладочных и регулировочных работ в комплексе с отопительным устройством, с целью обеспечения требований безопасности в соответствии с настоящим паспортом и Правилами безопасности систем газораспределения и газопотребления. В связи с этим работы по монтажу, техническому обслуживанию, регулировке и ремонту устройства газогорелочного могут проводить только специалисты газовой службы, имеющие лицензию на проведение данных работ.

Для безотказной работы устройства газогорелочного в течении длительного времени рекомендуется поставить его на сервисное обслуживание в газовом хозяйстве или сервисной организации с составлением договора на обслуживание.

## 1 Общие требования

1.1 Прежде чем приступить к монтажу и эксплуатации устройства газогорелочного внимательно ознакомьтесь с настоящим руководством по эксплуатации.

1.2 Установку устройства газогорелочного, ремонт и ввод его в эксплуатацию у потребителя могут проводить только специалисты газовой службы, имеющие лицензию на проведение данных работ. Эксплуатацию устройства газогорелочного и уход за ним производит потребитель, прошедший общий инструктаж (с заполнением под роспись Приложения А), а техническое обслуживание и ремонт проводят соответствующие газовые службы (с отметкой в табл. Приложения Б) в соответствии с разделом 8 данного руководства.

Правильно смонтированное и отрегулированное устройство газогорелочное работает в автоматическом режиме и не требует каких-либо дополнительных мер по поддержанию ее работоспособности.

**ЗАПРЕЩАЕТСЯ** оставлять работающую газоиспользующую установку с устройством газогорелочным УГ-САБК без наблюдения на длительное (более суток) время во избежание выкипания воды (теплоносителя) в газоиспользующей установке при неисправности регулятора температуры теплоносителя; замерзании теплоносителя в зимнее время при срабатывании датчиков безопасности с последующим отключением подачи газа.

1.3 При приобретении устройства газогорелочного необходимо проверить его комплектность согласно табл.1 и правильность оформления талона гарантийного ремонта (Приложение Г) (наличие штампа торгующей организации и даты продажи). Если отсутствует печать магазина с отметкой о дате продажи, то гарантийный срок исчисляется со дня выпуска изделия, указанного в разделе «Свидетельство о приемке».

1.4 При нарушении пользователем правил, изложенных в настоящем паспорте, устройство газогорелочное гарантийному ремонту не подлежит.

1.5 В связи с постоянной работой по совершенствованию устройства газогорелочного УГ-САБК-ЕН разработчик оставляет за собой право вносить незначительные изменения в конструкцию изделия, не ухудшающие ее работу, без отражения в настоящем паспорте.

## 2 Назначение

2.1 Устройство газогорелочное предназначено для применения в газоиспользующих установках (в том числе отопительных водогрейных котлах по ГОСТ 20548), работающих на природном газе низкого давления по ГОСТ 5542.

2.2 Устройство газогорелочное обеспечивает безопасную работу газоиспользующей установки и выполняет следующие основные функции:

- а) розжиг запальника;
- б) включение и отключение основной горелки по сигналу датчика температуры;
- в) автоматическое поддержание заданной температуры воздуха в отапливаемом помещении;
- г) автоматическую блокировку подачи газа на основную горелку при розжиге запальника;
- д) автоматическое отключение подачи газа в аварийных ситуациях: при погасании запальника, нарушении тяги в дымоходе;
- е) ручное отключение подачи газа на основную горелку при работающей запальной горелке;
- ж) регулировку мощности запальной горелки.

## 3 Комплект поставки

3.1 Комплектность устройства газогорелочного УГ-САБК-ЕН должна соответствовать перечню, указанному в таблице 1.

Таблица 1

Наименование	Количество
Устройство газогорелочное УГ-САБК-ЕН	1
Руководство по эксплуатации и паспорт	1
Упаковка	1

## 4 Технические данные

4.1 Основные параметры устройства газогорелочного приведены в таблице

2.

Таблица 2

Наименование параметра, единицы измерения	Норма для модели
	УГ-САБК-ЕН
1 Максимальное давление природного газа в сети, кПа	3,0
2 Номинальное давление природного газа в сети, кПа	1,3
3 Минимальное давление природного газа в сети, кПа	0,6
5 Стабилизированное давление газа в коллекторе, кПа при давлении на входе от 1,3 кПа до 3 кПа	0,9±0,15
6 Диапазон регулирования температуры, °С, в пределах	0-70
7 Номинальная тепловая мощность, кВт, в пределах	10-65
8 Номинальная тепловая мощность запальной горелки, кВт, в пределах;	0,25-1,6*
9 Масса комплекта, кг, не более	9
10 Инерционный период прекращения подачи газа: - при отсутствии тяги, сек, в пределах - при погасании запальной горелки, сек, в пределах	10 -60 30-60
11 Инерционный период включения устройства при зажигании запальной горелки, сек, не более,	60
12 Температура окружающей среды помещения котельной, °С, в пределах	5-35
13 Необходимое разрежение в дымоходе газоиспользующей установки, Па	5-25
14 Подвод газа, Ду, дюймы	G ½-В (до 30 кВт) G ¾ -В (свыше 30 кВт)
* Номинальная тепловая мощность определяются по согласованному техническому заданию с заказчиком.	

## 5 Требования безопасности

5.1 Пользователи, эксплуатирующие устройство газогорелочное, должны быть ознакомлены с устройством и принципом его действия работниками газовой службы в установленном порядке.

5.2 Монтаж элементов устройства газогорелочного должен исключать течь воды и негерметичность по газу.

5.3 При опрессовке газопровода газовый блок устройства газогорелочного должен быть отключен от подводящего газопровода.

5.4 При обнаружении негерметичности или запаха газа приступать к розжигу запрещается.

5.5 Наблюдая за горением, не следует приближать лицо к запальному отверстию.

5.6 Работа котла с неисправным устройством газогорелочным не допускается. Для установки, настройки, устранения неисправности или других неполадок потребителю необходимо вызвать специалиста газового хозяйства.

5.7 Потребителю запрещается:

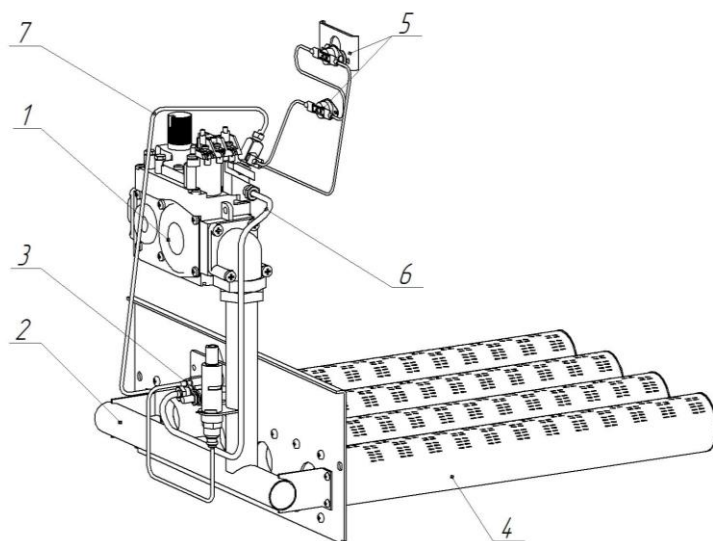
- 1) производить самостоятельную установку, настройку и ремонт узлов устройства;
- 2) разбирать узлы, заменять детали, блокировать работу узлов, датчиков;
- 3) допускать к обслуживанию посторонних лиц и детей;
- 4) пользоваться газоиспользующей установкой при наличии неисправностей или утечки газа;
- 5) производить розжиг устройства газогорелочного, не проверив тягу в топке газоиспользующей установки (котла).

5.8 Запрещается использовать открытое пламя для контроля герметичности газовых соединений.

## 6 Устройство УГ-САБК-ЕН

6.1 Устройство газогорелочное представляет собой изделие, состоящее из газового блока, основной и запальной горелок и датчиков безопасности.

6.2 Общий вид устройства газогорелочного представлен на рис. 1



- 1 – газовый блок
- 2 – коллектор
- 3 – горелка пилотная
- 4 – горелка основная

- 5 – датчики безопасности
- 6 – трубка запальника
- 7 – термопара

Рисунок 1 – Общий вид устройства газогорелочного УГ-САБК-ЕН

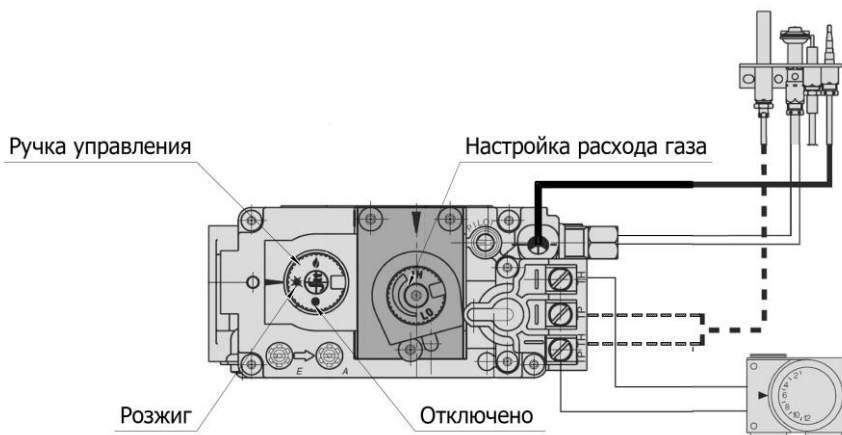


Рисунок 2 - Общий вид элементов управления на газовом блоке 820 NOVA mV

6.3 Геометрические размеры фронтального листа, количество горелочных труб основной горелки, а также расположение датчика тяги определяются моделью газоиспользующей установки и согласовываются с предприятием-изготовителем газоиспользующей установки.

6.4. Элементы управления газовым блоком 820 NOVA mV представлены на рис. 2. Одна ручка управления (выключено, зажигание запальной горелки, рабочее положение), блокировка повторного розжига, регулировка выходного давления, регулировка мощности запальной горелки.

## 7 Указания по монтажу

7.1 Компонировочная схема устройства газогорелочного и места расположения газового блока и датчиков на котле конкретной марки определяется совместным решением предприятий-изготовителей.

7.2 До начала монтажа устройства газогорелочного необходимо проверить газовую разводку, газоиспользующую установку, дымоход, отопительную систему и помещение, которые должны соответствовать действующим Правилам безопасности систем газораспределения и потребления.

Трубопроводы подачи газа должны быть продуты. Грязь, окалина и т.п. при попадании в газовый блок могут нарушить ее работоспособность.

7.3 Монтаж устройства газогорелочного на газоиспользующую установку следует проводить в следующей последовательности:

- Установить и закрепить устройство газогорелочное на газоиспользующую установку и закрепить.
- Установить комнатный термостат и закрепить.
- Произвести крепление датчика тяги на место, предусмотренное конструкцией газоиспользующей установкой.
- Произвести подводку газа к газоиспользующей установке.

После монтажа обеспечить герметичность соединения путем обмыливания газовых соединений.

## 8 Обслуживание устройства газогорелочного

8.1 Наблюдение за устройством газогорелочным возлагается на потребителя. Техническое обслуживание не входит в гарантийные обязательства предприятия-изготовителя.

8.2 Техническое обслуживание должно производиться не реже одного раза в год квалифицированными специалистами газового хозяйства или других сервисных центров, имеющих лицензию на проведение данных работ.

8.3 Процедура заключения договора о техническом обслуживании возлагается на пользователя газоиспользующей установкой. Результаты технического обслуживания заносятся в таблицу технического обслуживания и ремонта (Приложение Б).

8.4 Для обеспечения нормальной работы устройства газогорелочного рекомендуется выполнять следующие мероприятия:

8.4.1 Еженедельно:

- удалять пыль с наружных поверхностей;
- производить наружный осмотр узлов с целью выявления механических повреждений устройств;
- проверять надежность крепления и монтажа датчиков;
- при наличии запаха газа проверить герметичность всех мест соединений на газопроводе и узлов устройства газогорелочного путем обмывания.

8.4.2 Ежегодно при плановом останове газоиспользующей установки (после ремонта, длительного останова или по истечению гарантийного срока) специалистами газовой службы должно производиться:

- проверка время срабатывания датчика пламени на погасание пламени запальной горелки по характерному щелчку срабатывания электромагнитного клапана после закрытия крана на подводящем газопроводе. Временной интервал должен быть в пределах 30-60 сек.;
- проверка время срабатывания устройства газогорелочного на прекращение тяги определяется с момента перекрытия дымохода газоиспользующей установки до погасания пламени на основной горелке. Время должно находиться в пределах 10-60 сек.; ВНИМАНИЕ: Продолжительный выход продуктов сгорания из газоиспользующей установки в помещение опасен для здоровья.

## 9 Порядок работы

9.1 Перед включением газоиспользующей установки необходимо:

- а) проверить наличие тяги в дымоходе;
- б) повернуть ручку газового блока в положение «Отключено»;
- в) открыть газовый кран на опуске к газогорелочному устройству.

9.2 Для включения устройства газогорелочного следует:

- а) повернуть ручку газового блока против часовой стрелки в положение «Розжиг»;
- б) нажать на ручку до упора и удерживая её, произвести 2-3 нажатия на кнопку пьезорозжига; допускается розжиг производить спичкой через смотровое окно;



в) проконтролировать наличие пламени на запальной горелке и через 20...30 сек. Отпустить ручку газового блока. Запальник должен работать устойчиво;

г) повернуть ручку газового блока против часовой стрелки в положение «Включено» и проконтролировать включение основных горелок. Розжиг должен происходить без хлопка, пламя должно распространиться по всей поверхности горелочных труб;

д) установить желаемую температуру нагрева положением ручки комнатного термостата.

9.3 Проверьте герметичность всех резьбовых соединений методом обмыливания. При обнаружении неплотностей (травление газа) отключить подачу газа и произвести подтяжку соединений до устранения травления газа.

9.4 Отключение подачи газа при работе газоиспользующей установки автоматически происходит в случаях:

- недостаточном разрежении в топке газоиспользующей установки;
- недостаточной тяге в дымоходе,
- погасания пламени запальника,

Повторный розжиг может быть осуществлен только после устранения неисправностей.

## 10 Возможные неисправности и способы их устранения

Таблица 5

<b>Наименование неисправности, дополнительные признаки</b>	<b>Вероятная причина</b>	<b>Способ устранения</b>
1	2	3
1 Не удастся розжиг, при отпускании ручки запальник гаснет (электромагнитный клапан не удерживается в открытом положении)	Нет контакта в цепи термопары	Проверьте контакты в цепи. При необходимости зачистите контакты мелкой наждачной бумагой
	Горячий спай термопары не попадает в пламя запальника	Отрегулируйте положение термопары и/или горелки
	Неисправна термопара, сгорел ее горячий спай	Замените термопару
	Неисправен электромагнитный клапан	Замените газовый клапан

Продолжение таблицы 5

1	2	3
2 Основные горелки не зажигаются	Не достаточный контакт между газовым блоком и терморегулятором	Проверить контакты, при необходимости зачистить
	Температура теплоносителя (воздуха) близка к максимальной	Охладить теплоноситель (воздух) в зоне термобаллона
3 Прекращается подача газа на основную и запальную горелку	Недостаточное разрежение в дымоходе, забит дымоход	Очистить дымоход, проверить тягу
	Засорилось сопло запальника	Снять трубку запальника и прочистить сопло
4 Утечка газа в местах соединений	Ослабли резьбовые соединения, изношены прокладки	Затяните резьбовые соединения, замените износившиеся прокладки
5 Основная горелка не загорается или горит пульсирующим пламенем	Засорились сопла (коллектор)	Выверните сопла и прочистите их, промойте в керосине или бензине
6 Запальник не загорается или горит пульсирующим пламенем	Засорилось сопло запальника	Снять трубку запальника и прочистить сопло

**Запуск устройства газогорелочного выполнять только после определения причины отключения и устранения этих причин.**

### 11 Правила транспортировки и хранения

11.1 Устройство газогорелочное транспортируется любым видом транспорта (для авиационного- в грузовом отапливаемом отсеке).

11.2 Размещение устройства газогорелочного и его крепление при транспортировании должно обеспечивать ее сохранность.

11.3 Хранение устройства газогорелочного производить в упакованном виде при температуре от плюс 5°С до плюс 35°С и относительной влажности в пределах 30- 80 %.

11.4 После транспортирования в упаковочной таре при минусовой температуре устройство газогорелочное перед установкой на котле необходимо выдержать при комнатной температуре в течение суток.

## 12 Гарантийные обязательства

12.1 Данное устройство газогорелочное прошло испытания, соответствует требованиям ТУ 4858-004-25331063-2014 и является сертифицированным оборудованием. В конструкцию изделия не должно вводиться потребителем изменений. В противном случае предприятие-изготовитель не несет ответственности за работоспособность и безопасность изделия и может потребовать от потребителя прекращения пользования. Изготовитель гарантирует работоспособность устройства газогорелочного только при соблюдении условий эксплуатации, хранения, транспортирования и монтажа.

12.2 Гарантийный срок эксплуатации устройства газогорелочного составляет 30 месяцев со дня продажи через рыночную товарную сеть, а при поставке вне рыночного потребления - со дня получения потребителем, но не более 36 месяцев с даты изготовления.

12.3 Гарантийный срок хранения - 12 месяцев.

12.4 Полный установленный срок службы изделия не более 7 лет.

12.5 При выходе из строя устройства газогорелочного УГ-САБК-ЕН в течение срока гарантии необходимо известить организацию, производившую монтаж изделия. Совместно с представителем этой организации или эксплуатационной организации газового хозяйства необходимо составить дефектный акт по форме приложения В, приложить гарантийный талон (приложение Г) (заполняется при покупке) и выслать вместе с дефектным узлом на завод-изготовитель.

12.6 Гарантийный ремонт осуществляется при соблюдении условий:

- правильное и четкое заполнение гарантийного талона;
  - предъявление неисправного устройства с оформлением акта и подробным описанием неисправности;
  - наличие отметки и штампа в контрольном талоне ввода в эксплуатацию.
- 12.7 Гарантия не распространяется на неисправности изделия, вызванные следующими причинами:

- использованием с нарушением требований Руководства по эксплуатации, либо небрежным обращением;
- механическим повреждением изделия в результате удара или падения, либо применения чрезмерной силы;
- непредусмотренной Руководством по эксплуатации разборкой или любым другим посторонним вмешательством в конструкцию изделия;
- проникновением внутрь изделия жидкости, пыли, насекомых и других посторонних предметов;
- стихийных бедствий (пожар, наводнение, удар молнии и др.);
- небрежное хранение и транспортирование устройства газогорелочного;
- при монтаже устройства газогорелочного, её обслуживании и ремонте лицами на то не уполномоченными;
- самостоятельного ремонта или изменения внутреннего устройства;
- неправильного подключения;
- принудительной блокировкой работы устройств и датчиков.

12.8 При необходимости ремонта после окончания гарантийного срока, необходимо обращаться на завод-изготовитель.

### 13 Права и обязанности потребителя.

При покупке: требуйте заполнения гарантийного талона (приложение В к паспорту) и проверки наличия комплектности изделия.

После приобретения Ваши претензии на некомплектность изделия торгующей организацией не принимаются.

После покупки: внимательно изучите руководство по эксплуатации и изложенные в нем требования по монтажу, эксплуатации и обслуживанию изделия.

**Помните!** Гарантийный срок изделия УГ-САБК-ЕН составляет 30 месяцев со дня продажи.

Для монтажа изделия Вы обязаны пригласить специалистов газовой службы или другого специализированного сервисного центра, имеющего лицензию на право проведения работ с газоиспользующим оборудованием.

Проконтролируйте заполнение контрольного талона (приложение А) к паспорту данными специалистами после окончания работы по монтажу и пуску в эксплуатацию изделия.

В случае выхода из строя деталей и узлов устройства газогорелочного при монтаже по причинам, связанным с изготовлением, изготовитель производит ремонт или замену по высланному дефектному узлу или детали с актом (приложение В к паспорту). Акт оформляют специалисты газового хозяйства, проводящие данный монтаж изделия с обязательной регистрацией и утверждением начальником газовой службы, и заверенной печатью.

Ремонт или замена устройства газогорелочного (или отдельных узлов) может производиться только в течение гарантийного срока.

**Помните!** Завод изготовитель или продавец (торгующая организация) не принимает претензий в случаях:

- истечения гарантийного срока;
- механических повреждений изделия при транспортировании после ее продажи;
- при монтаже или ремонте устройства газогорелочного лицами или организациями, не имеющими на это соответствующей лицензии;
- повреждения или отказов устройства газогорелочного, связанных с нарушением требований хранения, монтажа, технического обслуживания и эксплуатации;
- при отсутствии отметки в контрольном талоне на установку и монтаж;
- при отсутствии акта неисправности заверенного печатью и оформленного в установленном порядке;
- нарушений правил безопасности в газовом хозяйстве.

#### **Потребителю запрещается!**

- включать и обслуживать изделия УГ-САБК-ЕН лицами, не прошедшими специального обучения (инструктаж) и детям;
- применять огонь для обнаружения утечек газа (для этих целей пользуйтесь мыльной эмульсией);
- включать изделие УГ-САБК-ЕН при отсутствии тяги в дымоходе и предварительного заполнения системы отопления водой;
- разбирать изделие, его узлы, заменять детали, блокировать работу датчиков тяги и пламени, регулятора температуры воды.

Приложение А

Талон заполняется представителем газового хозяйства или другого специализированного сервисного центра

**Контрольный талон на установку устройства газогорелочного  
УГ-САБК-ЕН**

Дата установки \_\_\_\_\_

Адрес установки \_\_\_\_\_

Оборудование (котел) \_\_\_\_\_

Кем проведен монтаж \_\_\_\_\_

Ф.И.О. организация

Лицензия \_\_\_\_\_

Дата выдачи

**Инструктаж прослушан, правила пользования освоены**

Ф.И.О. абонента

Подпись абонента

« \_\_\_\_ » \_\_\_\_\_ 20\_\_ г.

## Приложение Б

### Результаты технического обслуживания и ремонта устройства газогорелочного УГ-САБК-ЕН

Дата	Вид обслуживания	Характеристика неисправностей, наименование замененных деталей	Кем произведен ремонт	Подпись, штамп

## Приложение В

ООО "СервисГаз"  
432072, г. Ульяновск, а / я 3382

### Талон гарантийного ремонта

Устройство газогорелочное УГ-САБК-ЕН-\_\_\_\_\_-\_\_\_\_\_-\_\_\_\_\_

заводской № \_\_\_\_\_ изгот. \_\_\_\_\_ 20\_\_ г.

продана

\_\_\_\_\_  
(наименование торгующей организации)

Дата продажи « \_\_\_\_ » \_\_\_\_\_ 20\_\_ г.

Штамп  
торгующей  
организации

\_\_\_\_\_  
/Подпись продавца/

Владелец

Адрес

Ремонтная орга-  
низация

Утверждаю:

Начальник организации

М.П.

\_\_\_\_\_  
(подпись)

\_\_\_\_\_  
(ФИО)

« \_\_\_\_ » \_\_\_\_\_ 20\_\_ г

Выполнены работы по устранению неисправностей:

Исполнитель

\_\_\_\_\_  
(ФИО подпись)

Владелец

\_\_\_\_\_  
(ФИО подпись)

Корешок талона

изъят

на гарантийный ремонт устройства газогорелочного УГ-САБК –ЕН- \_\_\_\_\_ - \_\_\_\_\_ - \_\_\_\_\_

« \_\_\_\_ » \_\_\_\_\_ 20\_\_ г.

представитель ремонтной организации

(подпись)

(Ф.И.О.)





Приложение Г

Акт

Составлен « \_\_\_\_ » \_\_\_\_\_ 20\_\_ г.

О проверке устройства газогорелочного УГ-САБК-ЕН \_\_\_\_ - \_\_\_\_ - \_\_\_\_\_

зав. № \_\_\_\_\_ изгот. \_\_\_\_\_

(дата изготовления)

Установленного на газоиспользующей установке \_\_\_\_\_

\_\_\_\_\_ (марка и зав. №)

По адресу \_\_\_\_\_

1 Описание дефекта \_\_\_\_\_

\_\_\_\_\_  
\_\_\_\_\_  
\_\_\_\_\_  
\_\_\_\_\_

2 Причина возникновения дефекта (транспортировка, монтаж, заводской дефект, нарушение правил эксплуатации и т.д.) \_\_\_\_\_

\_\_\_\_\_  
\_\_\_\_\_

3 Заключение \_\_\_\_\_

\_\_\_\_\_  
\_\_\_\_\_

Проверку произвел \_\_\_\_\_

(ФИО, наименование организации)

\_\_\_\_\_

Лицензия № \_\_\_\_\_

(кем и когда выдана)

\_\_\_\_\_

М.П.

Владелец \_\_\_\_\_

\_\_\_\_\_

(подпись)

(ФИО, подпись)





## Свидетельство о приемке

Устройство газогорелочное УГ-САБК-ЕН-\_\_\_\_ - \_\_\_\_ - \_\_\_\_\_  
заводской номер \_\_\_\_\_ соответствует техническим условиям  
ТУ 4858-004-25331063-2014 и пригодно для эксплуатации.

Данное устройство газогорелочное предназначено для работы  
на природном газе низкого давления по ГОСТ 5542  
с номинальным давлением 1300 Па  
Номинальная тепловая мощность устройства газогорелочного \_\_\_\_\_кВт.

Максимальный расход природного газа по ГОСТ 5542 \_\_\_\_\_ куб.м/час

МП ОТК

Дата выпуска \_\_\_\_\_

Подпись лица, ответственного за приемку \_\_\_\_\_

### Контактная информация:

Юридический адрес: 432072, г. Ульяновск,  
10-ый проезд Инженерный, дом № 14

Почтовый адрес: 432072, Россия, г. Ульяновск, а/я 3382

Отдел сбыта, маркетинга и рекламы тел./факс (8422) 25-03-48, 25-03-49

Бесплатная горячая линия 8-800-333-51-03

Сервисная служба 8-929-792-94-95

[www.sgaz.ru](http://www.sgaz.ru); e-mail: [kotel@servisgaz.ru](mailto:kotel@servisgaz.ru)