

Внимание! Производитель имеет право вносить незначительные изменения в конструкцию печи, не ухудшающие ее потребительские качества. Вносить изменения самостоятельно в конструкцию воспрещается. Производитель, в таких случаях, не несет ответственность за безопасность, качество изделия и эффективность использования и/или при нарушении правил эксплуатации.

ГАРАНТИЙНЫЙ ТАЛОН

Гарантийный срок эксплуатации устанавливается 12 месяцев со дня продажи. В течение гарантийного срока все обнаруженные потребителем несоответствия устраняются бесплатно. Расходы, связанные с доставкой, монтажом и демонтажем изделия на производителя не возлагаются.

Не является несоответствиями: отшелушивания краски или изменение цвета печи, приобретенные в процессе эксплуатации. Не подлежат гарантийному устранению повреждения, полученные при транспортировке и в процессе эксплуатации. Производитель снимает с себя гарантийные обязательства при использовании печи в коммерческих целях.

Дата продажи _____

Наименование изделия Печь варочно-отопительная

Продавец _____

(Ф.И.О. подпись, печать)

Покупатель _____

(Ф.И.О. подпись)

ООО «Чайковский завод «МЕХАНИКА»
617762, Пермский край, г. Чайковский, ул. Советская 1/13,
ИНН 5920030781, КПП 592001001, Р/С 40702810400560003755
в Нижегородский филиал ОАО "Банк Москвы", г. Нижний Новгород, К/С
30101810100000000832, БИК 042282832
тел./факс: +7 (34241) 2-22-95
www.mehan59.ru

Flames ™

Паспорт

**ПЕЧЬ ВАРОЧНО-
ОТОПИТЕЛЬНАЯ
2401.00.00 ПС**



Место штампа ОТК



механика

ООО "Чайковский завод "Механика"

1. Общие положения

Печь варочно-отопительная, предназначена для воздушного отопления жилых, служебных и промышленных помещений, гаражей, сельскохозяйственных построек, дач, мастерских, теплиц и т.п., а также для приготовления и разогрева пищи (в том числе домашнего горения).

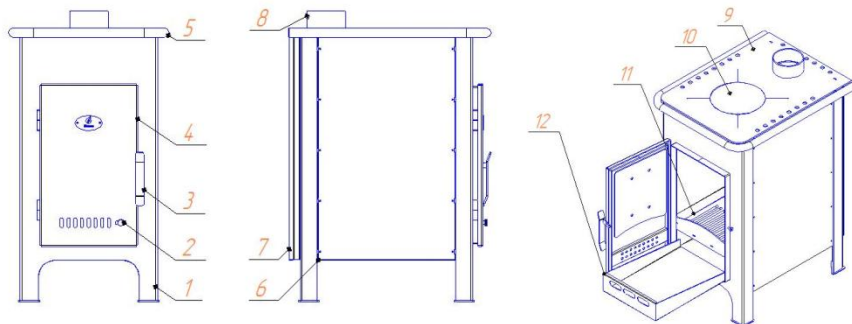
Печь является свободстоящим нагревательным прибором и не предназначена для обкладки кирпичом (камнем) или обшивки.

Характеристики варочно-отопительной печи:

Характеристика	Значение
Высота, мм (без трубы)	860
Ширина, мм	480
Глубина, мм	600
Диаметр дымоходной трубы, мм	114
Толщина листа на топке, мм	4,0
Толщина листа на плите, мм	5,0
Толщина листа на кожухе, мм	1,0
Масса, кг	85

2. Устройство и принцип работы

Печь представляет собой цельносварную конструкцию из стали марки Ст3 толщиной стенок 4мм и плиты 5 мм. Для снижения температуры нагрева стенок и для равномерного выхода тепла печь покрыта панелями из листовой стали толщиной 1 мм. Конструкция панелей предусматривает равномерное распределение нагретого воздуха по всему помещению, которое оказывается теплым уже через 30 мин.



Печь варочно-отопительная состоит из каркаса печи (1), в сочетании с панелями (6) и (7) обеспечивает естественную циркуляцию горячего воздуха и равномерный нагрев помещения. Дверца (4) для загрузки топлива, которая дополнительно включает в себя жаростойкий уплотнитель и ручку (3), герметично и плотно закрывающие камеру горения, а также экран для предотвращения значительного нагрева дверцы. Заслонка топки (2), регулирует

подачу воздуха в топку, позволяет контролировать и переключать режим горения от экономного, обогревающего до интенсивного – для приготовления пищи. На каркасе печи находится плита (9), на которой находится шибер (8) для отвода дыма и конфорка (10) для удобного приготовления пищи. Вокруг плиты (9) находится круглая декоративная ручка (5). Удаление золы и отработанного топлива происходит при помощи зольника (12). Колосниковая решетка (11), располагается внутри печи.

3. Подготовка печи к использованию и ее эксплуатация.

Печь должна быть установлена на основу из негорючих материалов на расстоянии не менее 500 мм от сгораемых конструкций, или такие поверхности должны быть защищены несгораемыми материалами. На полу под печью должен быть прибит по асбесту стальной лист, выходящий за габариты печи (спереди – не менее 500 мм, с остальных сторон - не менее 300 мм). Расстояние от дверцы топки до противоположной стены должно быть не менее 1,25 м. В целях исключения ожога рук применять защитные средства. В качестве топлива используются колотые дрова. Длина полена около 40см. Оптимальное сечение поленьев – 40х40мм. Топка печи каменным углем не допускается.

При первом прогреве печь может выделять пары краски, производственных масел и другие запахи, которые впоследствии исчезают, поэтому желательно первое разжигание и обжиг печи необходимо провести на открытом воздухе или в хорошо проветриваемом помещении.

Установите трубу на шибер (патрубок) дымохода и герметично закрепите ее. Диаметр дымохода должен соответствовать диаметру дымоходного патрубка печки. Воспользуйтесь дополнительной информацией по установке печной трубы в помещениях и зданиях. Зажгите топливо в печи. Горение продолжить до исчезновения неприятного запаха гари. Проверьте состояние всех узлов печи.

По мере уменьшения или полного прекращения тяги необходимо произвести механическую очистку дымохода и каналов печи от сажи. Регулярно очищайте печь от скопившейся золы, не допускайте превышения ее уровня над нижней кромкой проема дверцы топки. Удаление золы нужно производить после ее полного прогорания и перед закладкой топлива. Очистка производится на остывшей печи.

4. Важные указания по технике безопасности

- Никогда не доверяйте детям розжиг, эксплуатацию и наблюдение за горением печи, не оставляйте их у печи без присмотра;
- Никогда не используйте легковоспламеняющиеся жидкости для разгара печи и не храните их в непосредственной близости от печи;
- Горячую золу нельзя выбрасывать в мусорный ящик;
- Печь нельзя эксплуатировать при открытой двери топки.