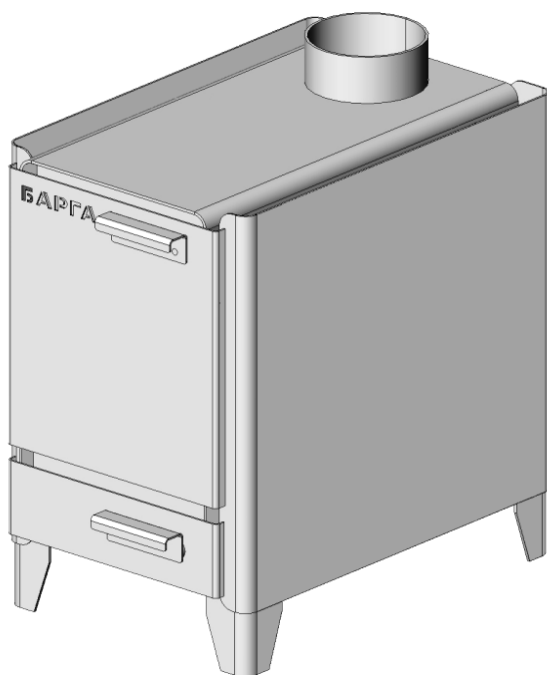


WWW.STEN.RU

ПЕЧИ ОТОПИТЕЛЬНЫЕ
ДАЧНЫЕ
БАРГА-450М
БАРГА-600М



ПАСПОРТ.
РУКОВОДСТВО ПО ЭКСПЛУАТАЦИИ



ООО «Сибтеплоэнергомаш»

г. Новосибирск 2016

СОДЕРЖАНИЕ

1. Общие положения.....	2
2. Технические характеристики.....	2
3. Устройство печей.....	2
4. Монтаж печи и дымовой трубы. Требования, предъявляемые к стальным дымовым трубам.....	3
5. Эксплуатация печи.....	4
6. Меры безопасности.....	6
7. Возможные неисправности и методы их устранения.....	6
8. Правила хранения.....	7
9. Утилизация	7
10. Гарантийные обязательства	7
11. Комплект поставки	8
12. Свидетельство о приёмке. Отметка о продаже.....	8
Приложение	10

Редакция 28.07.2016

1. ОБЩИЕ ПОЛОЖЕНИЯ

1.1. Печи отопительные «БАРГА-450М», «БАРГА-600М» предназначены для отопления жилых и производственных помещений, гаражей, подвалов, теплиц, кунгов.

2. ТЕХНИЧЕСКИЕ ХАРАКТЕРИСТИКИ

	БАРГА - 450М	БАРГА - 600М	
Номинальная мощность, кВт	6	9	
Отапливаемая площадь помещения, м ²	до 60	до 90	
Топливо	Дрова	Дрова	
Коэффициент полезного действия, %	70	70	
Варочная поверхность	есть	есть	
Глубина топки, мм	450	600	
Рекомендуемый диаметр дымохода, мм	115...120	115...120	
Высота дымохода, м, не менее	5	5	
Габаритные размеры печи, мм	длина	540	690
	ширина	325	325
	высота	550	550
Масса печи, кг	38	48	

Производитель оставляет за собой право вносить изменения в конструкцию печей и комплектующих, не ухудшающие потребительские качества выпускаемого изделия. В связи с этим изображения на рисунках могут незначительно отличаться от изделия, к которому прилагается настоящий паспорт.

3. УСТРОЙСТВО ПЕЧЕЙ

3.1. Печь представляет собой цельносварную конструкцию (см. рис. 1).

3.2. Корпус печи изготовлен из листовой стали толщиной 3мм.

3.3. Дверца 5 служит для загрузки топлива, чистки поверхностей топки от сажи и для обслуживания колосника.

3.4. Зольный ящик 4 служит для удаления золы и регулировки воздуха под колосником.

3.5. Внешний экран 3 предназначен для ускорения обогрева помещения.

Установив экран, мы добились конвективной теплоотдачи. Внешний экран, нагреваясь инфракрасным излучением топки, становится дополнительным излучателем для нагрева воздуха. Стенка корпуса и экран образуют широкий конвективный канал. Общее сечение конвективных каналов составляет 400 см^2 , что обеспечивает хорошую циркуляцию воздуха. Скорость горячего воздуха в каналах достигает $0,8 \text{ м/с}$!

3.6. Верхняя панель 1 может использоваться как варочная. На печах БАРГА можно готовить и разогревать пищу.

3.7. Узел присоединения дымохода 2 сконструирован так, что позволяет использовать дымоходы любых производителей.

3.8. Печи БАРГА-450М и БАРГА-600М конструктивно аналогичны. Печь БАРГА-600М имеет более глубокую топку (можно использовать более длинные дрова) и большую мощность в сравнении с печью БАРГА-450М.

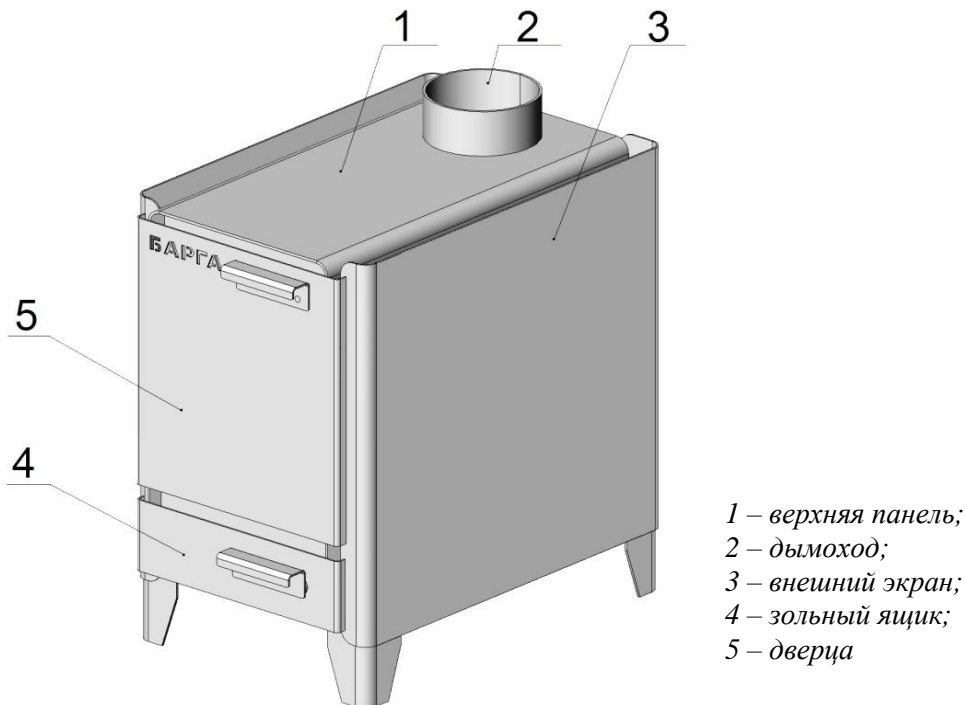


Рисунок 1. Устройство печи.

4. МОНТАЖ ПЕЧИ И ДЫМОВОЙ ТРУБЫ

4.1. Установка печи и монтаж стальной дымовой трубы должны проводиться в соответствии со строительными нормами и сводом пожарных правил Российской Федерации (СНиП 41-01-2003 и СП 7.13130.2009).

4.2. Помещение, в котором монтируется печь, должно быть оборудовано индивидуальным дымоходом и вентиляцией. Естественная вентиляция должна обеспечивать трехкратный воздухообмен в течение одного часа, не считая воздуха, необходимого для горения.

4.3. Пол под печью должен быть выполнен из негоряемого материала. При установке на сгораемые конструкции здания, печь должна быть установлена на металлический лист толщиной не менее 1мм с подкладкой из негорючего теплоизоляционного материала толщиной не менее 10мм (см. рис. 2). Перед печью, со стороны топочной дверцы, металлический лист должен выступать не менее чем на 500 мм, а ширина листа должна быть не менее 700 мм (согласно п. 6.6.23 СНиП 41-01-2003 и п. 5.39 СП 7.13130.2009).

4.4. Расстояние от топочной дверцы печи до противоположной стены должно быть не менее 1250 мм (согласно п. 6.6.23 СНиП 41-01-2003 и п. 5.39 СП 7.13130.2009).

4.5. Расстояние от задней и боковых стенок печи до стен помещения, выполненных из сгораемых материалов, должно быть не менее 500 мм.

4.6. Расстояние от печи до стен из негоряемых материалов должно быть не менее 380 мм (согласно п. 6.6.19 СНиП 41-01-2003 и п. 5.35 СП 7.13130.2009).

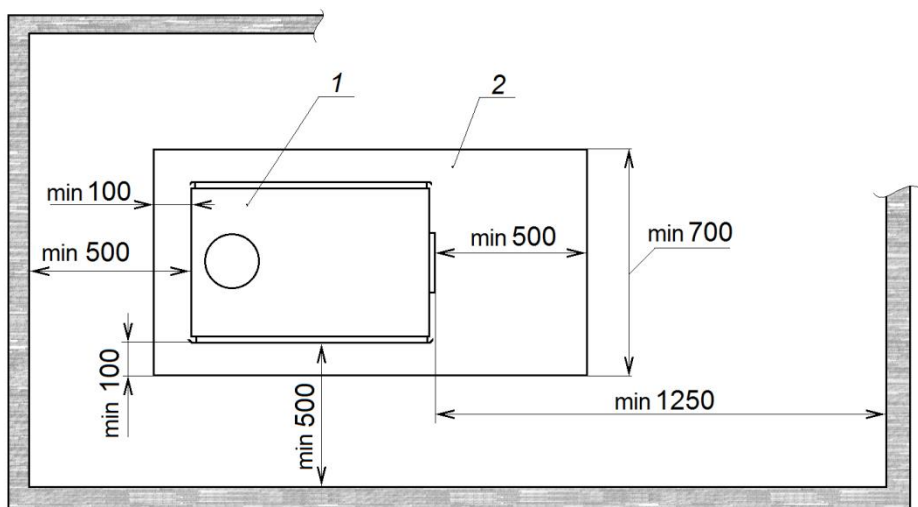


Рисунок 2. Установка печи в помещении.

1 – печь; 2 – металлический лист.

4.7. Расстояние между верхом печи и потолком должно быть не менее 1200 мм, между полом и потолком – не менее 2200 мм (согласно п. 6.6.20 СНиП 41-01-2003 и п. 5.36 СП 7.13130.2009).

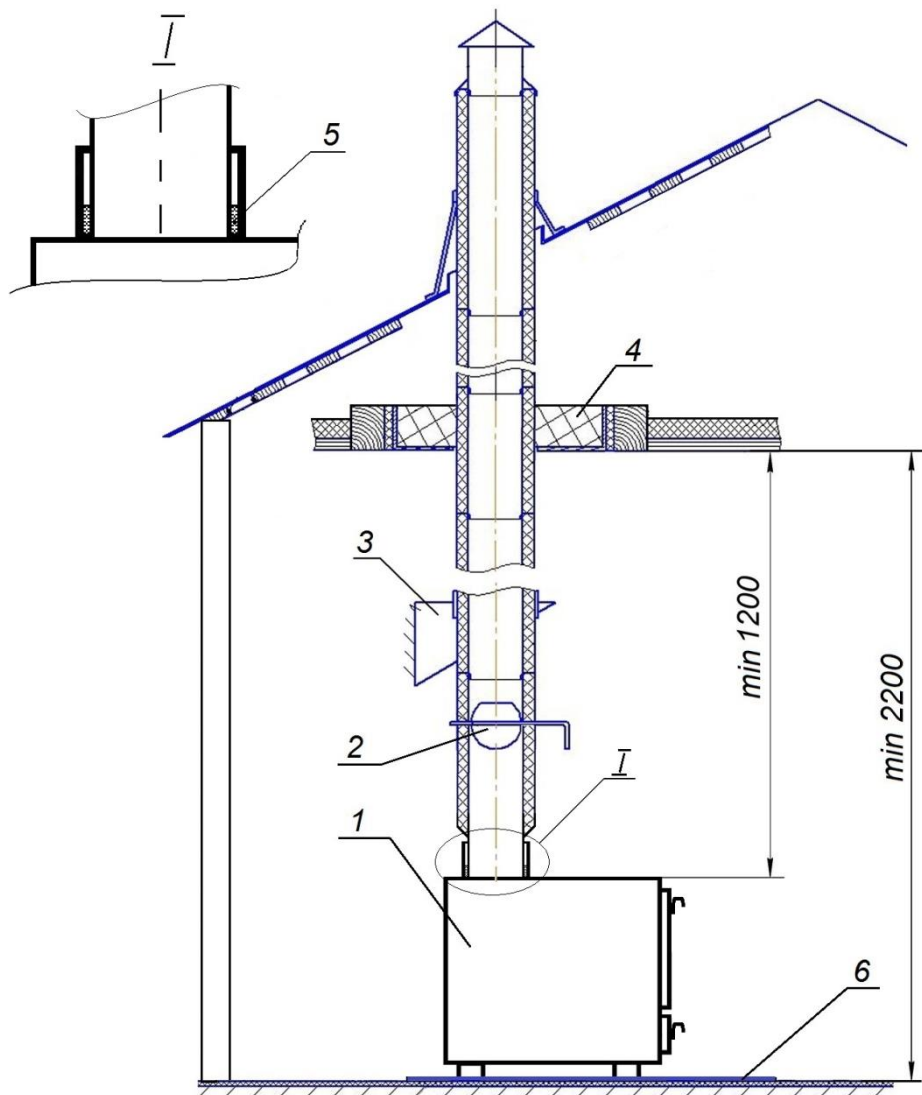


Рисунок 2. Схема монтажа печи и дымовой трубы.

- | | |
|----------------------|--------------------------|
| 1 – печь; | 4 – потолочная разделка; |
| 2 – шибер; | 5 – уплотнение дымохода; |
| 3 – крепление трубы; | 6 – металлический лист. |

- 4.8. Печь должна быть разгружена от веса дымовой трубы (поз.3 на рис.2).
- 4.9. Потолочная разделка выполняется из металлического листа в виде короба и изолируется термостойким, теплоизолирующим материалом толщиной не менее 10мм. Размеры разделки и расстояние в свету от наружной поверхности трубы до стропил, обрешеток и других элементов кровли следует уточнить у производителя дымоходов.
- 4.10. Дымовая труба должна быть оборудована шибером (поз.2 на рис.2).
- 4.11. Стыки дымовой трубы и соединение с печью следует герметизировать. Перед соединением печи с дымовой трубой необходимо проверить состояние и пригодность дымовой трубы, к которой присоединяется печь. Для этого следует:
- 1) удалить сажу со стенок дымовой трубы;
 - 2) проверить наличие тяги в дымовой трубе (поднести тонкую полоску бумаги к отверстию дымовой трубы; при отгибании ее в сторону дымовой трубы — тяга считается нормальной).

ВНИМАНИЕ! В целях пожарной безопасности стыковка элементов трубы должна производиться вне перекрытий и стен!

Требования, предъявляемые к стальным дымовым трубам:

- а) диаметр стальной дымовой трубы 115 ... 120 мм;
- б) стальные дымовые трубы должны иметь надёжную термоизоляцию по всей длине (для улучшения тяги, предотвращения образования ледяных пробок и в целях пожарной безопасности);
- в) разрешается смещение дымовой трубы в сторону до 1000 мм под углом до 30° к вертикали;

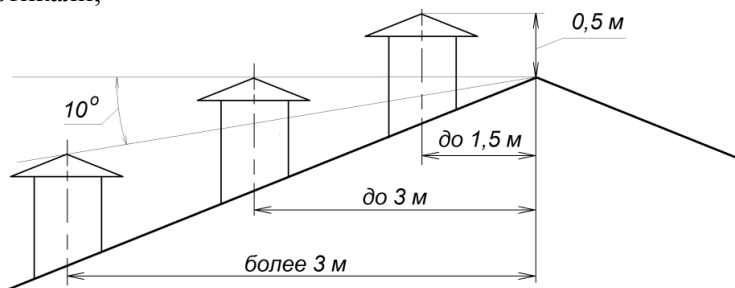


Рисунок 3. Варианты расположения дымовой трубы на крыше.

- г) выступающая над коньком крыши часть трубы должна быть (см. рис.3):
 - высотой не менее 0,5 м, при расстоянии от конька крыши до трубы менее 1,5 м;
 - не ниже конька крыши, при расстоянии от конька до трубы 1,5...3м;
 - не ниже линии, проведенной от конька крыши вниз под углом в 10° к горизонту, при расстоянии от конька крыши до трубы более 3 м;
 - для домов с плоской крышей высотой не менее 0,5 м;

- д) дымовая труба должна быть выведена выше границы "зоны ветрового подпора" от близкостоящих зданий, деревьев и т.д.;
- е) к одной дымовой трубе разрешается присоединять только одну печь;
- ж) расстояние от боковой поверхности дымовой трубы до сгораемых конструкций не менее:
 - 500мм для незащищенных от возгорания;
 - 380мм для защищенных от возгорания.

ВНИМАНИЕ! Здание со стальной дымовой трубой должно быть оборудовано молниезащитой в соответствии с Инструкцией по устройству молниезащиты зданий, сооружений и промышленных коммуникаций СО 153-34.21.122-2003.

5. ЭКСПЛУАТАЦИЯ ПЕЧИ

ВНИМАНИЕ! Все наружные поверхности печи окрашены двумя слоями жаростойкой кремнийорганической эмали ($t_{\max} = 600^{\circ}\text{C}$). Данное покрытие достигает своей окончательной прочности только после первого протапливания. Во избежание повреждения покрытия, рекомендуется осторожное обращение с печью вплоть до момента полного остывания после первого протапливания.

5.1. Открыть шибер на дымоходе и проверить наличие тяги.

5.2. Розжиг:

- необходимо растопить печь сухими дровами, загрузив ими топку до половины ее высоты, чтобы горячие угли покрыли все колосниковое полотно;
- после того как дрова хорошо разгорятся, зольник поставить в положение, обеспечивающее оптимальное горение топлива;
- шибером на дымовой трубе отрегулировать оптимальную тягу в дымовой трубе. Это сэкономит дрова и ускорит прогрев помещения.

ВНИМАНИЕ! При первом протапливании печи в результате нагрева краски появится запах, который исчезнет через несколько часов. Появление запаха в данном случае не является неисправностью. Также возможно легкое задымление помещения из-за сгорания следов смазочных материалов. Протапливание продолжить. Помещение проветрить.

5.3. Обслуживание:

- не допускать большого скопления золы в топке и зольном ящике, чистку производить 1-2 раза в сутки. По мере необходимости, для поддержания экономичной работы печи, производить очистку от зольных и сажистых отложений всех поверхностей топки шуровкой или скребком;
- при накоплении в топке золы, необходимо её удалить, оставив несгоревшие дрова в топке, после чего произвести очередную загрузку дров.

6. МЕРЫ БЕЗОПАСНОСТИ

- 6.1. К обслуживанию печи допускаются дееспособные лица, ознакомленные с устройством печи и настоящим руководством по эксплуатации.
- 6.2. Первые протопки рекомендуется проводить, проветривая помещение, т.к. возможно появление постороннего запаха (см. раздел 5 на странице 7).
- 6.3. Не оставлять работающую печь на длительное время без присмотра.
- 6.4. Не оставлять вблизи печи детей без присмотра взрослых.
- 6.5. Во избежание ожогов и травм запрещается прикасаться к нагретым до высоких температур поверхностям печи незащищенными руками или другими частями тела.
- 6.6. Прежде чем перекрыть дымоход, необходимо убедиться, что горение в топке полностью прекратилось, и на углях нет синеватого пламени (наличие угарного газа).
- 6.7. Угли и золу можно удалять только из остывшей печи.
- 6.8. В помещении, где смонтирована печь, запрещается хранить легковоспламеняющиеся, взрывоопасные и горючие вещества.

7. ВОЗМОЖНЫЕ НЕИСПРАВНОСТИ И МЕТОДЫ ИХ УСТРАНЕНИЯ

Признаки неисправности	Вероятная причина	Методы устранения
1. Плохое горение дров, дрова не разгораются.	Плохая тяга. Плохая вентиляция помещения, в	Сильнее выдвинуть зольный ящик, увеличить подачу воздуха под колосники. Открыть шибер.
2. Утечка продуктов сгорания в помещение (печь дымит).	котором установлена печь. Негерметичное соединение соединений дымохода.	Задвинуть зольник. Открыть шибер. Проверить правильность устройства дымовой трубы. Очистить дымовую трубу от сажи. Увеличить высоту дымовой трубы. Утеплить стальную дымовую трубу. Проверить приточную вентиляцию.

8. ПРАВИЛА ХРАНЕНИЯ

- 8.1. Правила хранения печей – по ГОСТ 15150, которым соответствуют следующие условия хранения: навесы или помещения при температуре от -50°C до $+50^{\circ}\text{C}$ при относительной влажности воздуха не более 100% (при температуре 25°C).
- 8.2. Срок хранения 10 лет.

9. УТИЛИЗАЦИЯ

- 9.1. В конструкции печей не используются вредные и опасные вещества. По окончании службы печи подлежат переплавке.
- 9.2. Действия по утилизации должны соответствовать законам страны-потребителя изделия.

10. ГАРАНТИЙНЫЕ ОБЯЗАТЕЛЬСТВА

10.1. Гарантийный срок эксплуатации печи – 2 года.

10.2. Срок службы изделия – 10 лет.

10.3. Критерий предельного состояния – прогар стенки камеры сгорания.

10.4. Гарантийный срок печи, а также срок службы исчисляются со дня передачи нагревательного устройства потребителю. Если день передачи установить невозможно, эти сроки исчисляются со дня изготовления печи.

10.5. Гарантия распространяется только на печи с заводским номером, соответствующим номеру, указанному в паспорте. На печи, проданные с уценкой или со скидкой и с оговоренными продавцом недостатками, распространяется ограниченная гарантия продавца.

10.6. При обнаружении в нагревательном устройстве недостатков в период гарантийного срока эксплуатации, владелец имеет право предъявить требования, предусмотренные «Законом о защите прав потребителей». Для этого составляется акт (см. Приложение А) об установленном расхождении по качеству товара с описанием дефекта, указанием даты продажи, даты изготовления, модели нагревательного устройства, заводского номера и артикула, даты оформления акта. Акт должен быть подписан потребителем, представителем продавца и заверен печатью продавца. Акт комплектуется фотографиями дефектов. Фотографии должны отражать общий вид и дефекты печи, присоединенной к дымоходу. Качество фотографий – четкое, с хорошим освещением.

10.7. Акт об установленном расхождении по качеству товара, фотографии и контрольный талон на установку должны быть переданы изготовителю в оригинале или электронной почтой.

10.8. Гарантия не распространяется на нагревательные устройства, которые вышли из строя или получили дефекты по причине:

10.8.1. - прямого или косвенного действия механических сил, химического, термического или физического воздействия, а также любых иных факторов искусственного или естественного происхождения, кроме случаев, когда такое воздействие прямо допускается данным паспортом;

10.8.2. - самовольного внесения изменений в конструкцию печи;

10.8.3. - допущенных ошибок или несоблюдения правил установки, монтажа, эксплуатации и обслуживания печи;

10.8.4. - использования некачественного или нерекомендованного топлива;

10.8.5. - небрежности при хранении, транспортировке и эксплуатации печи;

10.8.6. - несоответствия параметров и предназначения обогреваемых помещений параметрам нагревательного устройства;

10.8.7. - пуска печи в эксплуатацию или её ремонта, произведенного лицами, на то неуполномоченными.

10.9. Гарантийные обязательства Изготовителя действуют только при условии использования изделия исключительно для домашних (личных и семейных) нужд. На случаи использования изделия в коммерческой (связанной с извлечением прибыли) деятельности, гарантийные обязательства Изготовителя не распространяются.

Адрес предприятия-изготовителя:
630075, Россия, Новосибирск, а/я 147.
Тел./факс: 8 (383) 303-44-30
сайт: www.sten.ru
e-mail: ru@sten.ru

11. КОМПЛЕКТ ПОСТАВКИ

Паспорт и руководство по эксплуатации печи	1 шт.
Корпус печи	1 шт.
Дверца загрузочная	1 шт.
Зольный ящик	1 шт.

12. СВИДЕТЕЛЬСТВО О ПРИЕМКЕ. ОТМЕТКА О ПРОДАЖЕ

Печь БАРГА –	450 М	
	600 М	

с заводским № _____, признана годной к эксплуатации.

Дата выпуска « ____ » _____ 20__ г. Мастер ОТК _____

Наименование

торгующей организации _____

Дата продажи « ____ » _____ 20__ г.

и штамп торгующей организации

Продавец: _____ / _____ /
(фамилия, инициалы) (подпись)

Подпись покупателя:

*Претензий к внешнему виду отопительного аппарата не имею,
с руководством по эксплуатации и условиями гарантии ознакомлен.*

_____ / _____ /
(фамилия, инициалы) (подпись)

ПРИЛОЖЕНИЕ А
АКТ об установленном расхождении по качеству товара
(действителен только в комплекте с фотографиями)

Составлен « ____ » _____ 20__ г.

Печь БАРГА – _____ заводской № _____

Мастер ОТК _____

Дата изготовления « ____ » _____ 20__ г.

Установлена по адресу _____

Дата установки печи « ____ » _____ 20__ г.

Описание дефекта _____

Заключение _____

Представитель продавца _____ / _____
(фамилия, инициалы) *(подпись)*

Владелец _____ / _____
(фамилия, инициалы) *(подпись)*

МАНГАЛ «ЗАМОК»



- два уровня установки шампуров
- два боковых столика
- «башня» для сжигания дров на угли
- решетка под казан или барбекю

www.sten.ru

МАНГАЛ РАЗБОРНЫЙ



- легко собирается и разбирается
- два уровня установки шампуров
- пазы для установки вертела
- ручки для переноски в собранном виде

www.sten.ru

ФЛЮГЕР – визитная карточка хозяина и превосходный подарок другу



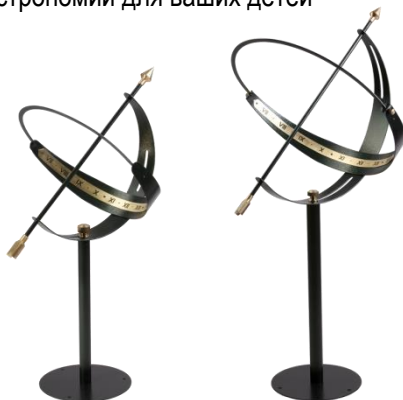
... и ещё
более 50
вариантов
флюгеров

www.fluger.ru
www.sten.ru

СОЛНЕЧНЫЕ ЧАСЫ

тип «армиллярная сфера»

- замечательный подарок
- можно поставить в саду или на балконе
- не убегают вперед и не опаздывают
- наглядный урок по математике и астрономии для ваших детей



www.sten.ru