



ПЕЧЬ-КАМИН «БАМБЕРГ»

2405.00.00 ПС



механика

ООО "Чайковский завод "Механика"

Поздравляем Вас с приобретением печи-камина «Бамберг» торговой марки «Flames»!

Эта печь-камин будет долгие годы дарить Вам уют и тепло! Отличное сочетание эстетических достоинств закрытых дровяных каминов с высокой теплоотдачей делает их настоящей находкой для любителей комфортного отдыха дома, на даче или в загородном доме.



ВНИМАНИЕ! без изучения данного руководства устанавливать и эксплуатировать печь-камин «Бамберг» торговой марки «Flames» **ЗАПРЕЩЕНО!**



Требуйте заполнения соответствующих разделов данной инструкции торговыми, монтажными и сервисными организациями. Помните, что в случае отсутствия отметок торговой организации в свидетельстве о покупке, гарантия исчисляется с момента изготовления оборудования.

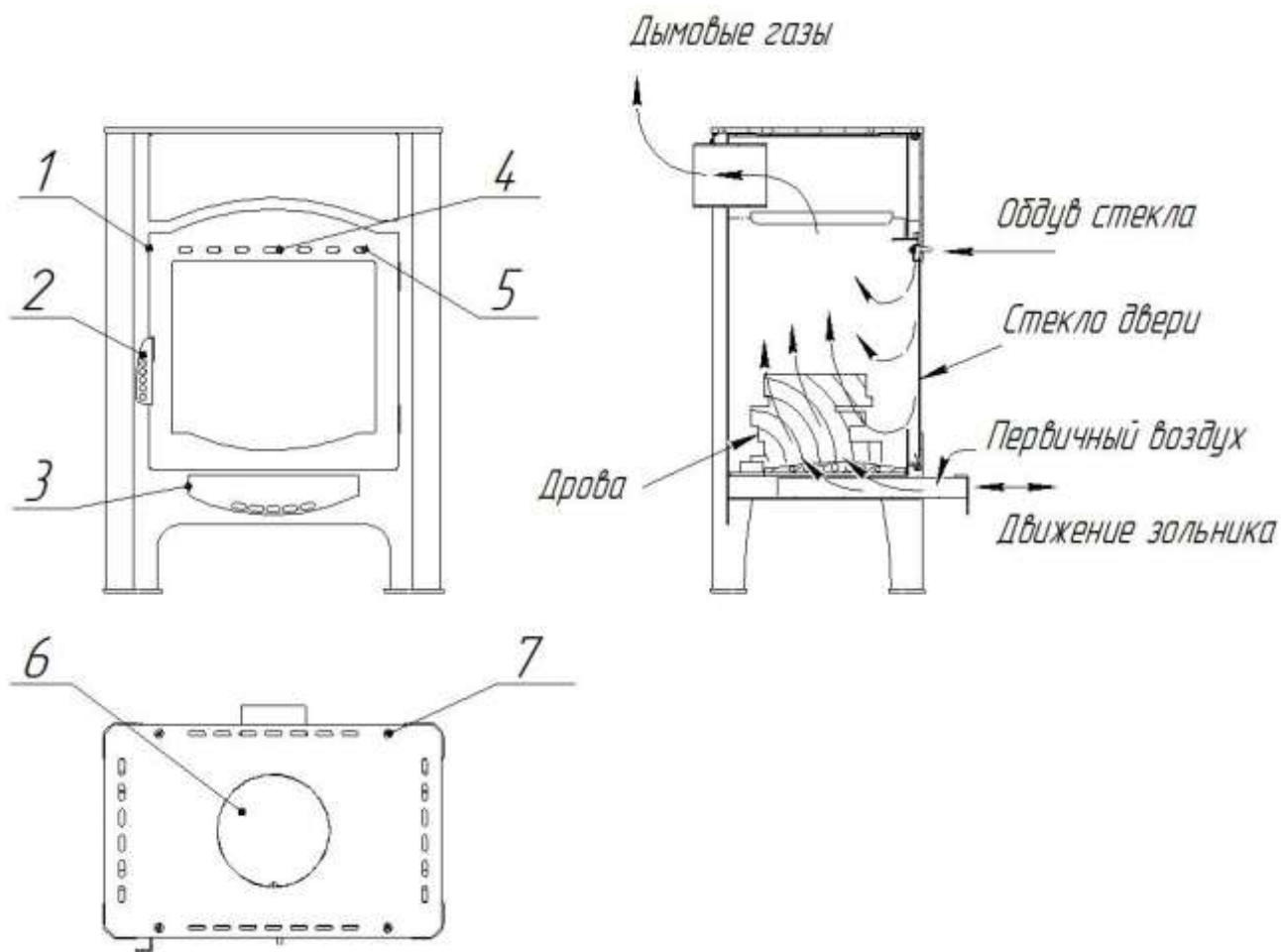
Производитель оставляет за собой право вносить незначительные изменения в конструкцию камина, не ухудшающие ее потребительские качества.

Дровяная печь-камин «Бамберг» предназначена для отопления домов, дач и коттеджей, площадью отапливаемого помещения до 100 м². Запрещается устанавливать печь-камин в промышленных помещениях, а также в гаражах и других помещениях с наличием горюче-смазочных материалов.

Печь-камин «Бамберг» представляет собой топку из стали, по стенам и дну которой, установлена термостойкая футеровка выполненная из вермикулитовых плит толщиной 2 см. Она предотвращает перегрев печи-камина, увеличивает продолжительность его срока службы. Варочная поверхность (плита) выполнена из стали 8 мм, имеет съемную конфорку. Боковые стенки камина выполнены из элементов кафельной (керамогранитной) плитки и представляют собой конвекторы, обеспечивающие высокую динамику нагрева помещения, способствует повышению теплотехнических характеристик, обеспечивает пожаробезопасность и придает элегантный внешний вид. Колосник из литейного чугуна обеспечивает равномерное устойчивое горение по всей длине топки. В верхней части двери расположена ручка управлением обдува стекла воздухом. Ящик зольника располагается в нижней части печи-камина и служит, при его перемещении, для регулировки силы тяги и управления процессом горения в камине.

Все наружные поверхности печи окрашены двумя слоями жаростойкой краски, сохраняющей свойства при высоких температурах.

Главными особенностями печи-камина являются прекрасный обзор огня за счет большого стекла диагональю 500 мм и возможностью плавной регулировки работы.



Общий вид печи-камина

1 - дверца камина с панорамным стеклом; 2 – ручка дверцы; 3 - ящик зольника; 4 – ручка регулировки обдува стекла воздухом; 5 - отверстия для подачи воздуха; 6 – конфорка; 7 - варочная поверхность.

Технические характеристики

Наименование параметра	Величина
Габариты камина, мм (высота x ширина x глубина)	820x600x410
Размер топки, мм (высота x ширина x глубина)	575x450x270
Тепловая мощность, кВт	6
Диаметр дымохода, мм	114
Масса печи, кг	80

Требования пожарной безопасности

Расстояния безопасности от печи-камина и дымоходов до возгораемых материалов стен: в стороны и назад - 500 мм; вперед - 1250 мм; вверх - 1200 мм. Указанные расстояния безопасности можно уменьшить в четыре раза, используя кирпичную кладку шириной $\frac{1}{2}$ кирпича и воздушный зазор 50 мм до используемой сгораемой поверхности. Кладка должна быть выше, чем верхняя

поверхность печи-камина на 500 мм. Монтаж должен выполняться в соответствии со Сводом правил СП 7.13130.2013 «Отопление, вентиляция и кондиционирование».



ВНИМАНИЕ! Монтаж печей-каминов должен проходить в соответствии с предписаниями настоящей инструкции и общими правилами проведения монтажа, квалифицированными специалистами, располагающими техническими средствами, необходимыми для качественного выполнения работ и руководствоваться «Правилами производства работ, ремонта печей и дымовых каналов».



Печь-камин необходимо монтировать в помещениях с достаточным притоком воздуха, необходимого для горения. Дымовая труба должна быть достаточно высокой (не менее 5 м). Допустимо связывание в этой же трубе только одной печи. Диаметр дымового канала должен быть равен диаметру дымоотводящего патрубка печи-камина (114 мм) или превышать его.

Высоту дымохода следует принимать:

- не менее 500 мм — над плоской кровлей;
- не менее 500 мм — над коньком кровли или парапетом при расположении трубы на расстоянии до 1,5 м от конька или парапета;
- не ниже конька кровли или парапета - при расположении дымовой трубы на расстоянии от 1,5 до 3 м. от конька или парапета;
- не ниже линии, проведенной от конька вниз под углом 10° к горизонту, при расположении дымовой трубы от конька на расстоянии более 3 м.

Дымовые трубы следует выводить выше кровли более высоких зданий, пристроенных к зданию с печным отоплением. При монтаже дымовой трубы в зданиях с кровлями из горючих материалов необходимо обеспечить трубу искроуловителем из металлической сетки с отверстиями размером не более 5x5 мм. Потолочная разделка должна быть больше толщины перекрытия (потолка) на 70 мм. Недопустимо опирать или жестко соединять элементы дымохода с конструкцией здания. Зазоры между потолочными перекрытиями и разделками следует выполнять негорючими материалами (керамзит, шлак, базальтовая вата). Необходимо предусматривать расстояние от наружных поверхностей трубы до стропил, обрешеток и других деталей кровли из горючих и трудногорючих материалов не менее - 380 мм, а при теплоизоляции с сопротивлением теплопередаче 0,3 кв.м x °С/Вт негорючими или трудногорючими материалами - 130 мм.

Размеры отступов и разделок при установке печи-камина, должны соответствовать требованиям СНиП 2.04.05-91*. Пол, на котором ставится камин, должен быть ровным и горизонтальным, изготовленным из негорючих материалов, под дверкой камеры сгорания и лотка для сбора и удаления золы должен быть установлен стальной лист размером не менее 700x500 мм. Толщиной не менее 0,5мм. Установка печи-камина должна быть осуществлена таким образом, чтобы температура окружающих горючих материалов, при работе, не превышала 50 °С. При наличии горючих материалов и конструкций, камин должен отстоять от них на расстоянии 80 см или необходимо поставить дополнительный несгораемый экран.

Ввод в эксплуатацию

Перед установкой камина необходимо разобрать тару для транспортировки, убрать деревянный поддон.



ВНИМАНИЕ! Первоначальная растопка камина должна проходить в хорошо проветриваемом помещении или на улице, т.к. в результате нагрева краски и упаковочных материалов появится запах, который исчезнет через несколько часов.

Перед топкой необходимо удалить все дополнительные принадлежности из ящика зольника и топки камина. Запрещается использовать в качестве топлива:

- дрова с влажностью свыше 18-20 %;
- остатки изделий имеющих лакокрасочное покрытие;
- дрова или деревянные изделия, пропитанные различными составами;
- уголь, опилки, стружку, пластик и другие искусственные материалы, картон и бумагу (за исключением разжигания).

При разжигании необходимо разложить топливо и растопочный материал, зажечь его и закрыть дверцу топки. После того как топливо разгорится, следует отрегулировать желаемую мощность. Это делается с помощью изменения положения зольного ящика (открытия-закрытия). При открытом положении зольного ящика на 3-4 см, в топку подается максимальное количество воздуха. При неполном открытии или закрытии, внутрь топки поступает ограниченное количество воздуха или не поступает совсем, при этом пламя уменьшается и может погаснуть, но не следует забывать, что даже при тлении дров идет процесс горения с выделением дыма и газов. Заслонка обдува стекла воздухом должна быть открыта. Поступающего количества воздуха достаточно для предотвращения отложения сажи на внутренней поверхности дверки и соответственно, стекла. Заслонку следует регулировать от степени горения огня в топке. При прогорании всех дров и появлении достаточно крупных углей, заслонку можно прикрыть или закрыть совсем.

Последующие дозагрузки топлива необходимо производить равномерно, по всей площади горения. Удалять золу из ящика можно только после полного остывания камина.



ВНИМАНИЕ! Варочная поверхность (плита) камина может нагреваться до высоких температур. Попадание легковоспламеняющихся материалов на нее может привести к возгоранию.

Для регулирования интенсивности горения печи-камина рекомендуется также использовать шибер поворотный или задвигающийся шибер, который устанавливается непосредственно на канале дымохода (трубы).



ВНИМАНИЕ! В случае использования шибера (задвижки) не допускается его полное закрытие, это может привести к появлению в помещении угарного газа.



Положение ручки, определяющее поступление воздуха в топку зависит от различных параметров: количества дров, тяги в дымоходе, фазы горения. Очистка стекла осуществляется путем подачи воздуха (через отверстия в верхней части дверцы), который спадает вниз по внутренней стороне стекла.

Оптимальное количество загружаемого топлива не должно превышать 2-3 кг в час. Полное перекрытие подачи воздуха в печь-камин, может привести к неполному сгоранию топлива, образованию дегтя, повышенному образованию сажи, а также загрязнению стекла дверцы. Во время горения дверца должна быть закрыта, чтобы воспрепятствовать неуправляемому поступлению воздуха.

Уход за камином в период эксплуатации

Правильный уход за печь-камином гарантирует его долговечную безопасную работу, а также сохранение хорошего внешнего вида на многие годы. Окрашенные поверхности камина чистят сухой мягкой щеткой. При сильном загрязнении стекла, его можно промыть мыльным раствором и просушить.

При чистке камина нельзя использовать острые предметы и абразивные материалы. Регулярно производите удаление золы, так как доверху наполненный ящик зольника может сбить тягу печь-камина.



ВНИМАНИЕ! В процессе эксплуатации допустимо появления следов коррозии на стенках топки и термические повреждения основных элементов камина, а также следы нарушения лакокрасочного покрытия, не влияющие на основные технические и эксплуатационные характеристики камина.

При эксплуатации печи-камина запрещается:

- сушить на ней обувь, одежду и другие вещи;
- эксплуатировать печь-камин при неисправности дымохода;
- растапливать печь-камин легковоспламеняющимися жидкостями;
- сжигать в топке мусор;
- оставлять растопленную печь-камин без присмотра;
- применять дрова, длина которых превышает размеры топки (оптимальный размер дров толщиной до 8 см и длиной 25-33 см);
- переполнять топку топливом;
- перегревать печь-камин;
- использовать печь-камин в непрерывном режиме;
- заливать огонь водой (только в экстренных случаях: открыть дверь, залить водой до полной остановки пламени, закрыть дверцу и все заслонки кроме шибера);
- изменять конструкцию печь-камина.



ВНИМАНИЕ! При перегрузке камина выше допустимой мощности, а также в случае использования горючих материалов, кроме рекомендованных, безопасная работа печи-камина не гарантируется!

Возможные неисправности и их устранение

Неисправность	Причины	Способы устранения
При разжигании камин дымит	отсутствует тяга	отрегулировать тягу с помощью шибера
	отложение сажи в дымовых каналах	прочистить дымоход со стороны крыши жестким металлическим ершом
	дымоход не соответствует правилам монтажа	выполнить монтаж в соответствии с требованиями настоящего руководства
Недостаточная температура нагрева камина	низкое качество топлива	использовать топливо указанное в настоящем руководстве
	большое количество золы на решетке	очистить топочную камеру от золы
	недостаточное количество подаваемого воздуха	с помощью задвижки регулировки подачи воздуха в топку увеличить количество подаваемого воздуха
Избыточная температура нагрева камина	загружено большое количество топлива	загружать не более 3 кг дров в час
	большая тяга дымовой трубы	уменьшить тягу с помощью шибера
	подается большое количество воздуха	с помощью загрузки регулировки подачи воздуха в топку уменьшить количество подаваемого воздуха
Часто загрязняется стекло двери	низкое качество топлива	использовать топливо указанное в настоящем руководстве
	недостаточная температура горения	загрузить больше топлива
	дверь неплотно прикрыта	проверить уплотнение, заново выровнять или заменить

Транспортировка и хранение

Допускается транспортирование печи-камина в упаковке любым видом транспорта в вертикальном положении в один ярус.

Хранить печь-камин следует в сухом помещении, не допуская попадания осадков. Температура хранения в местах может изменяться в пределах +5° до +35°С, относительная влажность воздуха должна быть не более 80%. Условия хранения в части воздействия климатических факторов внешней среды – по группе 4, допускается условия хранения по группе - 7 ГОСТ 15150-69.

Утилизация

При выработке срока службы изделия утилизацию камина, его частей и сопутствующего оборудования производить по правилам утилизации лома черного металла.

Гарантийные обязательства

1. Производитель гарантирует нормальную работу изделия в течение гарантийного срока при условии соблюдения потребителем правил эксплуатации, предусмотренных настоящей инструкцией.

2. Гарантийный срок эксплуатации изделия — 12 месяцев со дня продажи. На топку камина (целостность материала и сварных соединений) распространяется увеличенная гарантия — 3 года при общей продолжительности работы не более 2000 часов.

3. Гарантийный срок эксплуатации изделия устанавливается со дня продажи. В течение гарантийного срока все обнаруженные потребителем неисправности по вине завода-изготовителя устраняются бесплатно.

4. Гарантийный срок службы не распространяется на изделия при использовании в саунах учреждений и предприятий.

5. При утере данной инструкции гарантийный срок устанавливается с даты изготовления, которая указана на техническом шильдике.

ВНИМАНИЕ! Претензии к работе изделия не принимаются, бесплатный ремонт и замена не производятся в следующих случаях:

- неисправность возникла в результате небрежного обращения;
- несоблюдение потребителем правил монтажа, эксплуатации и обслуживания;
- монтаж печи и дымохода выполнен потребителем самостоятельно, без привлечения организации, располагающей необходимыми техническими средствами для качественного выполнения работ;
- небрежное хранение и транспортировка изделия как потребителем, так и любой сторонней организацией;
- изделие использовалось не по назначению;
- самостоятельный ремонт и/или другое вмешательство, повлекшее изменения в конструкции изделия
- истечение срока гарантии.

Комплект поставки:

Камин в сборе	1 шт.
Дверца* со стеклом*	1 компл.
Зольный ящик*	1 шт.
Чугунный колосник*	1 шт.
Руководство по эксплуатации	1 шт.
Упаковка	1 шт.
Поддон	1 шт.

* - могут поставляться для замены по отдельному заказу

Отметка о гарантийном ремонте

Описание дефекта:

Причина выхода из строя:

Произведенная работа по ремонту:

Дата ремонта: «___» _____ 2___ г.

Название ремонтной организации _____

Мастер: _____ (_____)

Контролёр качества: _____ (_____)

ООО «Чайковский завод «МЕХАНИКА»
617762, Пермский край, г. Чайковский, ул. Советская 1/13,
ИНН 5920030781, КПП 592001001, Р/С 40702810400560003755
в Нижегородский филиал ОАО "Банк Москвы", г. Нижний Новго-
род, К/С 30101810100000000832, БИК 042282832
тел./факс: +7 (34241) 2-22-95
www.mehan59.ru