

**Печь**  
**«Казан»,**  
**«Казан-мангал»**

*Руководство по эксплуатации*



## Уважаемый покупатель!

Благодарим Вас за приобретение продукции компании «Дымоходофф»!  
Прочитайте внимательно данное руководство.

К работе по монтажу и эксплуатации допускается персонал, изучивший настоящее руководство.

*С Уважением, Компания «Дымоходофф»*

### **Содержание:**

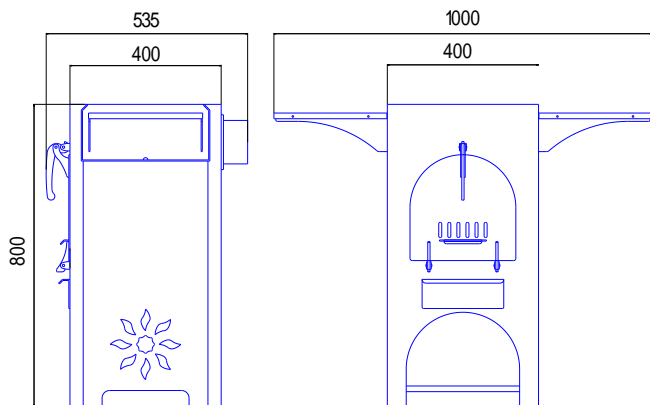
<b>Назначение</b>	<b>4</b>
.....	
<b>Технические данные</b>	<b>4</b>
.....	
<b>Установка печи</b>	<b>5</b>
.....	
<b>Подготовка к эксплуатации</b>	<b>6</b>
.....	
<b>Меры предосторожности</b>	<b>7</b>
.....	
<b>Транспортировка, хранение</b>	<b>7</b>
.....	
<b>Гарантийные обязательства</b>	<b>8</b>
.....	
<b>Комплект поставки</b>	<b>9</b>
.....	

## Назначение

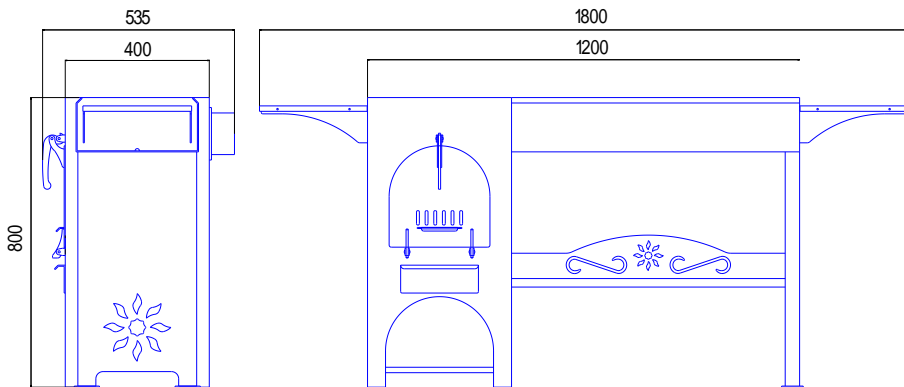
Печь «казан-мангал» предназначена для приготовления пищи на углях с использованием шампуров, решеток, и других приспособлений, а также для приготовления различных блюд в казане, на пламени горящих дров.

## Технические данные

**Рис. 1** Общий вид печи «казан»



**Рис. 2** Общий вид печи «Казан-мангал»



**Таблица 1. Технические характеристики печи «Казан»**

<b>Модель</b>	<b>Печь «Казан»</b>
Габариты (длина x ширина x высота), мм	<b>1000 x 535 x 800</b>
Ширина очага, мм	<b>400</b>
Диаметр отверстия под казан, мм, max	<b>335</b>
Диаметр дымохода, мм	<b>115</b>
Минимальная высота дымохода, м	<b>1</b>
Масса, кг	

**Таблица 2. Технические характеристики печи «Казан -мангал»**

<b>Модель</b>	<b>Печь «Казан-мангал»</b>
Габариты (длина x ширина x высота), мм	<b>1800 x 535 x 800</b>
Длина мангала, мм	<b>800</b>
Ширина мангала, мм	<b>340</b>
Глубина мангала, мм	<b>150</b>
Ширина очага, мм	<b>400</b>
Диаметр отверстия под казан, мм, max	<b>335</b>
Диаметр дымохода, мм	<b>115</b>
Минимальная высота дымохода, м	<b>1</b>
Масса, кг	

*Производитель оставляет за собой право вносить изменения в конструкцию и внешний вид изделия, не ухудшающие ее качества и технические характеристики без обновления руководства по эксплуатации.*

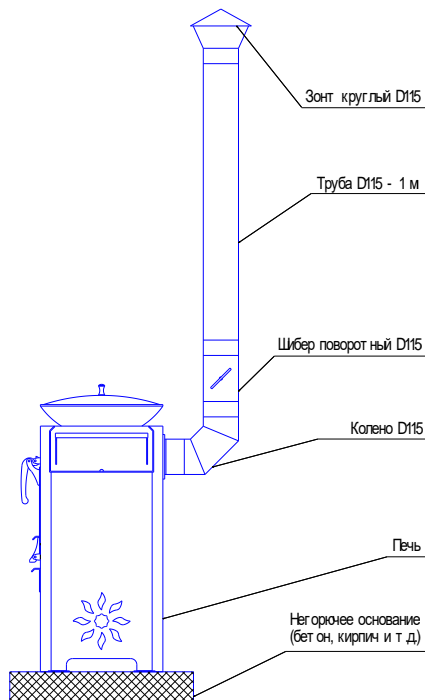
### **Установка печи**

Печь необходимо размещать на ровной негорючей поверхности (камень, кирпич, бетон и т.д.).

Минимальное расстояние от печи до горючих поверхностей – не менее 500 мм во все стороны.

При установке печи внутри помещения монтаж дымохода осуществляется соответствующими специалистами. Обеспечение противопожарной безопасности дымохода возлагается на проектировщиков и установщиков дымохода.

**Рис. 2 Пример установки печи «Казан», «Казан-мангал» вне помещения.**



### **Подготовка к эксплуатации**

Перед первым протапливанием очага и мангала убедитесь в правильной установке изделия и монтаже элементов дымохода в соответствии с требованиями, изложенными в данном руководстве.

Первый прогрев печи «казан-мангал» рекомендуется проводить на открытом пространстве или в хорошо проветриваемом помещении. Корпус печи и мангала окрашены термостойкой краской. При первой топке происходит её полимеризация, которая сопровождается характерным запахом. Также выгорают легкие летучие компоненты и промышленные масла. Возможно выделение дыма. После прогрева всей печи и прекращения выделения дыма и запаха, изделие готово к дальнейшему использованию.

**Внимание! К приготовлению пищи следует приступать после исчезновения неприятного запаха запекаемой краски.**

### **Меры предосторожности:**

- Мангал и очаг растапливаются дровами или древесным углем.
- При растопке не применяйте бензин и другие, легко воспламеняемые жидкости.
- При открытии (закрытии) дверки, а также при закладке дров, необходимо пользоваться рукавицами.
- Регулируйте интенсивность горения в очаге задвижкой на дверце и шиберной заслонкой на дымоходе.
- Не допускайте скопления золы в очаге и мангале, регулярно удаляйте остывшую золу при помощи совка.
- Не оставляйте мангал и очаг без присмотра во время горения.
- Не допускайте нахождения детей и нетрезвых лиц рядом с печью.

### **Внимание! При эксплуатации печи запрещается:**

- Топить очаг с открытой топочной дверцей.
- Сжигать в очаге и мангале мусор, пластиковые пакеты.
- Оставлять без присмотра печь, а также поручать надзор за ней малолетним детям.
- Прикасаться к нагретым до высоких температур поверхностям голыми руками и другими открытыми частями тела.
- Заливать огонь водой.
- Самостоятельно вносить изменения в конструкцию изделия, использовать её не по назначению.

### **Транспортировка и хранение**

Транспортировка изделия может осуществляться всеми видами транспорта, обеспечивая надежную фиксацию груза и защиту от атмосферных осадков. Во избежание механических повреждений перевозку изделия необходимо производить только в фирменной упаковке.

Хранение печи производится в сухом помещении, в заводской упаковке, в вертикальном положении.

В холодное время не рекомендуется хранить изделие на открытом воздухе. Желательно хранение в помещении. Если это не возможно, закройте его водонепроницаемым материалом.

## **Гарантийные обязательства**

Гарантийный срок на изделие – 12 месяцев, начиная с момента передачи его Потребителю. Факт продажи фиксируется отметкой о дате продажи и заверяется штампом торгового предприятия. При отсутствии отметок в гарантийном талоне гарантийный срок исчисляется с даты выпуска изделия заводом-изготовителем.

Гарантийные обязательства не распространяются на продукцию, а также её узлы или элементы, в которые самовольно (Потребителем) были внесены изменения или доработки, а также на элементы, которые при нормальной эксплуатации подлежат периодической замене. Нарушение технических требований к монтажу и эксплуатации изделия потребителем освобождает изготовителя от гарантийной ответственности. В течение гарантийного срока все обнаруженные потребителем неисправности устраняются бесплатно.

Расходы, связанные с доставкой, монтажом и демонтажем изделия на производителя не возлагаются.

Гарантия не распространяется на печи, эксплуатирующиеся в коммерческих банях.

Гарантия не распространяется на элементы двери, непосредственно контактирующие с огнем: стекло, шнур, жаростойкая лента. Все элементы перед отправкой клиенту проходят контроль качества.



### Комплект поставки печи «Казан»

Очаг .....	1
Патрубок дымохода (к трубе Ø115 мм) .....	1
Колосниковая решетка .....	1
Зольный ящик .....	1
Конфорка (чугун) из 4-х элементов .....	1
Полка боковая .....	2
Болт М8х16 .....	6
Гайка М8х16 .....	6
Шайба 8 .....	12
Руководство по эксплуатации .....	1
Упаковка .....	1

### Комплект поставки печи «Казан-мангал»

Очаг .....	1
Патрубок дымохода (к трубе Ø115 мм) .....	1
Колосниковая решетка .....	1
Зольный ящик .....	1
Конфорка (чугун) из 4-х элементов .....	1
Мангал .....	1
Стойка .....	1
Полка нижняя .....	1
Полка боковая .....	2
Болт М8х16 .....	6
Болт М6х16 .....	4
Гайка М8х16 .....	6
Гайка М6х16 .....	8
Шайба 8 .....	12
Шайба 6 .....	8
Руководство по эксплуатации .....	1
Упаковка .....	1

## СВИДЕТЕЛЬСТВО О ПРИЕМКЕ

Печь, заводской № \_\_\_\_\_, соответствует техническим условиям, принят и признан годным к эксплуатации.

Модель: \_\_\_\_\_ Дата выпуска: \_\_\_\_\_

## СВИДЕТЕЛЬСТВО О ВНЕШНЕМ ОСМОТРЕ

При приобретении печи в розничных магазинах, покупателю необходимо в присутствии продавца произвести внешний осмотр товара на предмет целостности корпуса и наличия всего комплекта поставки.

Претензии к внешнему виду и комплектации не имею.

Покупатель

\_\_\_\_\_ / \_\_\_\_\_ 20\_\_ г.  
ФИО / подпись

## СВИДЕТЕЛЬСТВО О ПРОДАЖЕ

Дата продажи « \_\_\_\_ » \_\_\_\_\_ 20\_\_ г

М.П.

Торгующей организации

**Уважаемый покупатель!**

**В связи с постоянной работой по совершенствованию изделия, в конструкцию могут быть внесены изменения, не отраженные в настоящем издании.**

