



Печь КАЗАНКА-370



Фото 1.



Фото 2. (ёмкость казана 9 литров)

Простая и надёжная переносная печь (фото 1) для приготовления пищи в казане.

Может использоваться как уличный очаг.

Изготовлена из стали толщиной 3 мм.

Печь имеет съёмные ручки для переноски.

Ёмкость используемых казанов: 8-12 литров.

Гарантия: 1 год.

Диаметр печи, мм	370
Высота, мм	520
Размеры в упаковке, мм	380x380x530
Масса, кг	13,9

КОМПЛЕКТАЦИЯ (фото 3):

Корпус печи	1 шт.	Шайба С10	4 шт.
Ножка	4 шт.	Шайба-гровер	4 шт.
Ручка съёмная	2 шт.	Гайка М8	4 шт.
Болт М8х25	4 шт.	—	

Казан в комплектацию не входит.

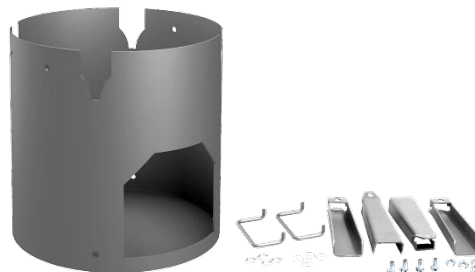


Фото 3.

Адрес предприятия-изготовителя:
630001, Россия, г.Новосибирск,
ул. Сухарная, 35, корп.8
Тел./факс: 8 (383) 303-44-30
e-mail: ru@sten.ru

Редакция 07.03.2017

СВИДЕТЕЛЬСТВО О ПРИЕМКЕ. ОТМЕТКИ О ПРОДАЖЕ

Дата выпуска « ____ » _____ 20__ г.

Мастер ОТК _____

Наименование торгующей организации:

Дата продажи и штамп « ____ » _____ 20__ г.

Подпись продавца _____ / _____ /

Подпись покупателя: *Претензий к внешнему виду не имею*
_____ / _____ /





ДАЧНЫЕ ПЕЧИ «БАРГА»

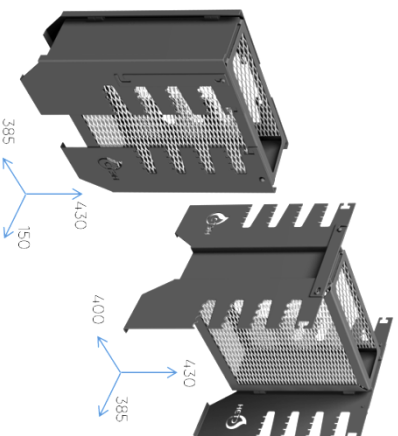
- Высокая теплоотдача за счет двойного экранирования, быстрый обогрев помещения
- безопасная температура боковых поверхностей
- возможность разогрева и приготовления пищи
- простота устройства и эксплуатации, малые габариты



Параметры	Модели печей «Барга»			
	450-М	600-М	450	600
Мощность, кВт	6	9	6	9
Отапливаемая площадь, м ²	до 40	до 60	до 60	до 90
Топливо	дрова			
КПД, %	70			
Диаметр дымохода, мм	115			
Длина дров, см	45	60	45	60
	540	690	550	700
Габариты, мм	ширина	325	325	400
	высота	550	550	650

www.sten.ru

ВЕРТИКАЛЬНЫЙ МАНГАЛ ЭКОСТЭН



Компактный, двусторонний, складной мангал

Быстро и легко приводится в рабочее состояние

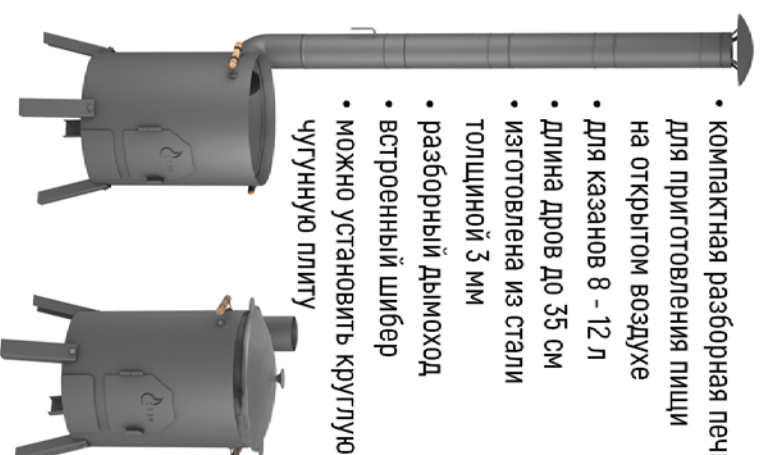
Топливная корзина из нержавеющей стали долговечна и гарантирует быстрый розжиг топлива (3-5 минут).

Две эффективные зоны нагрева позволяют готовить одновременно большее количество продуктов.

Пища готовится в экологичном режиме: жир не капает на раскаленные угли и не воспламеняется, что исключает возможность возникновения канцерогенов.

Печь переносная «Казанок»

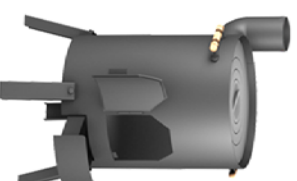
- компактная разборная печь для приготовления пищи на открытом воздухе
- для казанов 8 - 12 л
- длина дров до 35 см
- изготовлена из стали толщиной 3 мм
- разборный дымоход
- встроены шиббер
- можно установить круглую чугунную плиту



топливо	дрова	высота топки, мм	230
Ø печи	370	высота печи, мм	630
масса, кг	25	высота печи с трубой, м	2

*Казан в комплектацию не входит

** Плита - в дополнительной комплектации



ПЕЧЬ «КАЗАН-МАНГАЛ»



Многофункциональная разборная печь.

Варианты использования:

- как мангал для приготовления шашлыков
- как печь для приготовления пищи на плите
- как печь для приготовления пищи в казане (казан малого размера устанавливается на накладное кольцо)



- легко собирается и разбирается
- толщина стали 3 мм

- накладное кольцо и сумка - в комплекте

*Плита и шампуры в комплектацию печи не входят.

Емкость используемых казанов, л	4-12
Диаметр накладного кольца, мм	310
Вписанный диаметр печи, мм	365
Размеры в сборе, мм	390x440x450
Размеры в упаковке, мм	460x390x60
Масса нетто / брутто, кг	18,4 / 18,9