

КОМПЛЕКТ КОТЛОВОЙ АВТОМАТИКИ



TurboJet



ИНСТРУКЦИЯ ПО МОНТАЖУ

10.09.2018

1. ПРЕДНАЗНАЧЕНИЕ

Комплект котловой автоматики TurboJet предназначен для контроля и регулировки процесса горения топлива в котле с целью оптимизации температуры теплоносителя в соответствии с настройками, которые задает потребитель.

2. ПОСЛЕДОВАТЕЛЬНОСТЬ МОНТАЖА

2.1. Выкрутить винты фиксации верхней крышки теплоизолирующего кожуха и приподнять ее.

2.2. Герметично заполнить канал движения ручки заслонки термостойким шнуром из комплекта (см. [рис.1](#)).

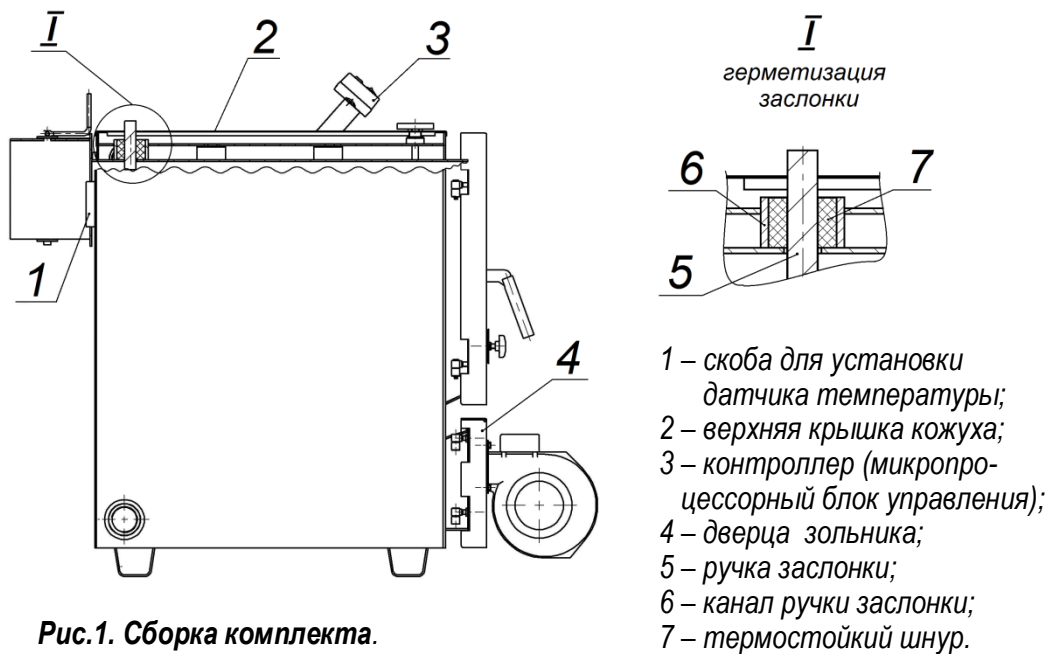


Рис.1. Сборка комплекта.

2.3. Установить верхнюю крышку кожуха в исходное положение. Ручка заслонки должна быть в нижнем положении.

2.4. Снять с дверцы зольника (поз.4) заслонку подачи первичного воздуха и установить на её место переходную рамку (см. [рис.2](#)), из комплекта TurboJet. Закрепить рамку штатным винтом из комплекта котла (поз.11 на [рис.3](#)).

2.5. Установить прокладку (поз.9) и вентилятор (поз.10) на переходную рамку (поз.8), согласно [рис.3](#).

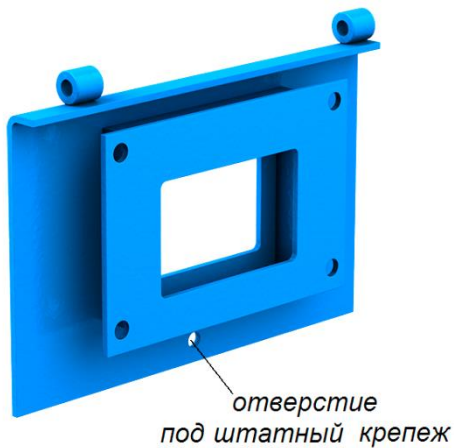


Рис.2. Переходная рамка котла КОБАЛЬТ

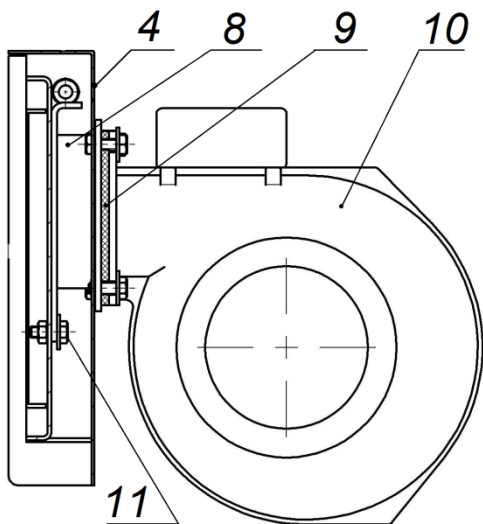


Рис.3. Установка вентилятора:
 4 – дверца зольника; 8 – переходная рамка;
 9 – прокладка (из комплекта вентилятора);
 10 – вентилятор; 11 – штатный крепеж котла.



Рис.4. Установка контроллера на корпус котла:
 12 – крепежная рамка; 13 – винт из комплекта контроллера; 3 – контроллер.

- 2.6.** Подсоединить кабель контроллера к вентилятору.
- 2.7.** Закрепить контроллер на верхней крышке теплоизолирующего кожуха при помощи крепежной рамки (поз.12) и винтов (поз.13) из комплекта контроллера (рис.4, рис.1).
- 2.8.** Кабель с датчиком температуры установить в скобу (поз.1 на рис.1) на задней стенке котла, либо на патрубок подачи (при помощи металлического хомута).
- 2.9.** Подключение остальных проводов производить согласно паспорту контроллера.

3. КОМПЛЕКТАЦИЯ TurboJet

| № | Наименование | Кол-во |
|---|--|--------|
| 1 | Рамка переходная (для КОБАЛЬТ-15) | 1 шт. |
| 2 | Рамка переходная (для КОБАЛЬТ-25, -35) | 1 шт. |
| 3 | Микропроцессорный регулятор температуры котла (комплект) | 1 шт. |
| 4 | Вентилятор MplusM WPA-120 (комплект) | 1 шт. |
| 5 | Болт М6×16 | 5 шт. |
| 6 | Гайка М6 | 4 шт. |
| 7 | Шайба С6 | 5 шт. |
| 8 | Термостойкий шнур (для заслонки) | 1 шт. |
| 9 | Инструкция по монтажу | 1 шт. |

4. ГАРАНТИЯ

Гарантия на составные части комплекта – по их паспортам.

Предприятие-поставщик:

ООО «Сибтеплоэнергомаш»

тел./факс (383) 303-44-30

e-mail: ru@sten.ru

сайт: www.sten.ru

Почтовый адрес:

630532, Россия, Новосибирская обл., Новосибирский р-н, п. Сосновка, ул. Линейная, 12.