

Аппарат отопительный

# КАРАКАН



## РУКОВОДСТВО ПО ВЫБОРУ, МОНТАЖУ И ЭКСПЛУАТАЦИИ

ООО «Сибтеплоэнергомаш»  
[www.STEN.RU](http://www.STEN.RU)  
г.Новосибирск 2014

## СОДЕРЖАНИЕ

	стр.
Выбор котла	2
Устройство котла	2
Маркировка котлов Каракан	2
Монтаж котла	3
Установка котла в помещении	3
Монтаж кирпичной дымовой трубы	4
Монтаж стальной дымовой трубы	5
Подключения котла к дымовой трубе	6
Монтаж системы отопления	7
Особенности монтажа системы отопления с открытым расширительным баком	8
Особенности монтажа системы отопления с мембранным расширительным баком	9
Установка предохранительного клапана	9
Установка блока ТЭНов	11
Подготовка системы отопления и котла	11
Эксплуатация котла	12
<b>МЕРЫ БЕЗОПАСНОСТИ</b>	13
Возможные неисправности и способы их устранения	14
Приложение А	16

### ВЫБОР КОТЛА

Мощность котла определяется на основании размеров дома, толщины и материала стен, размера и количества окон, температуры зимой и других факторов. Точный расчет делают проектировщики системы отопления.

Примерный расчет: на каждые 10м<sup>2</sup> площади дома, при высоте потолка 2,7м, требуется 1кВт мощности. (Например, для дома площадью 100м<sup>2</sup> необходим котел мощностью 10кВт, а для дома площадью 250м<sup>2</sup> - 25кВт.)

**ВНИМАНИЕ!** *Примерный расчёт основан на статистических и опытных данных и носит рекомендательный характер.*

### УСТРОЙСТВО КОТЛА.

**ВНИМАНИЕ!** *Аппарат может иметь отличия от описания и рисунков в связи с постоянным совершенствованием его конструкции.*

Котёл представляет собой цельносварную конструкцию с двойными стенками (водяной рубашкой). Внутри котёл делится на три части: конвективный дымоход, топку, и зольник. В нижней части топки размещены колосники с живым сечением 30%. Топка отделена от конвективной части козырьком. Котёл имеет верхнюю, загрузочную и нижнюю зольную дверки. Для более полного омывания поверхности нагрева продуктами сгорания в котле установлены водоохлаждаемые козырьки. Фланец с внутренней резьбой для установки блока ТЭНов, расположен на боковой стенке котла.

### МАРКИРОВКА КОТЛОВ КАРАКАН

Первое число - мощность котла при работе на угле (антрацит) (кВт)

Т – котёл предназначен для работы на твёрдом топливе

П – имеет варочную плиту

Э – с резьбовым фланцем для установки блока ТЭНов

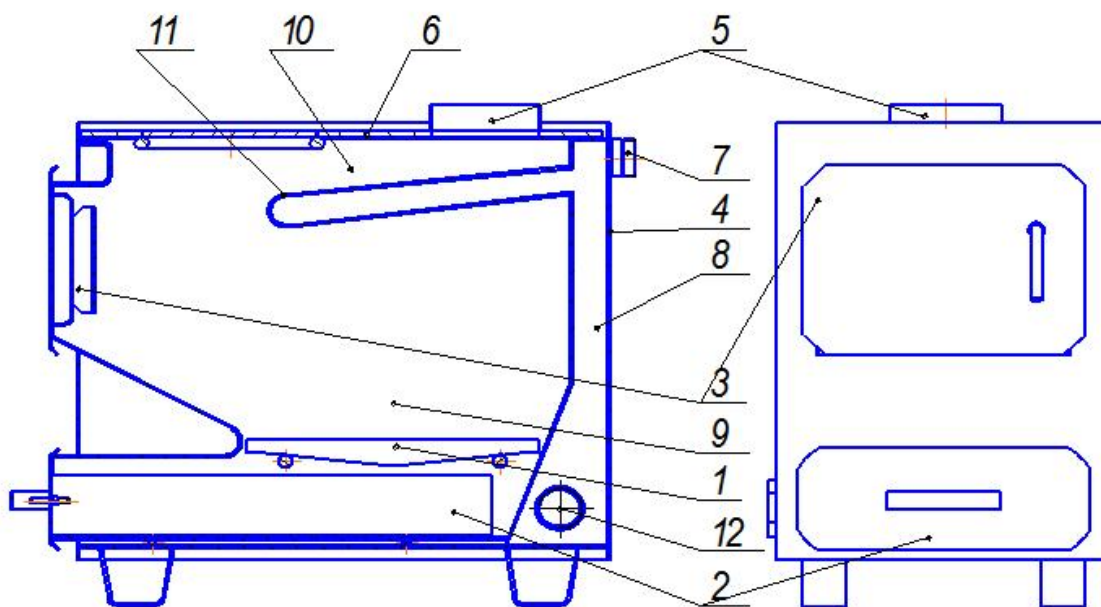
Г – предусмотрена возможность установки газовой горелки

В – установлен проточный водонагреватель

К – круглый, вертикальный дымоход ( см. паспорт, технические характеристики табл.1)

Последнее число – рабочее давление в котле (кгс/см<sup>2</sup>). Для котлов с рабочим давлением 1 кгс/см<sup>2</sup> индекс не указывается.

Пример: **Каракан-12 ТПЭК 3** – мощность 12 кВт, котёл предназначен для работы на твёрдом топливе, имеет варочную плиту, с резьбовым фланцем для установки блока ТЭНов, круглый, вертикальный дымоход, рабочее давление в котле 3кгс/см<sup>2</sup>.



*Рисунок 1. Схема котла.*

*1-колосник; 2-зольная дверка с зольником; 3-Загрузочная дверка; 4-корпус котла; 5-дымоход; 6-плита варочная; 7-патрубок для выхода горячей воды; 8-водяная рубашка; 9-топка; 10-конвективный дымоход; 11-козырек; 12-фланец установки блока ТЭНов.*

## МОНТАЖ КОТЛА

### Установка котла в помещении

(рис. 2)

Монтаж котла производить в соответствии со строительными нормами и правилами Российской Федерации СНиП 41-01-2003 и сводом пожарных правил СП 7.13130.2009.

Помещение, в котором монтируется котел, должно быть оборудовано индивидуальным дымоходом и вентиляцией.

Вентиляция должна обеспечивать трехкратный воздухообмен в течение одного часа.

**ЗАПРЕЩАЕТСЯ** хранить в помещении, где смонтирован котел, легковоспламеняющиеся, взрывоопасные, горючие и токсичные вещества.

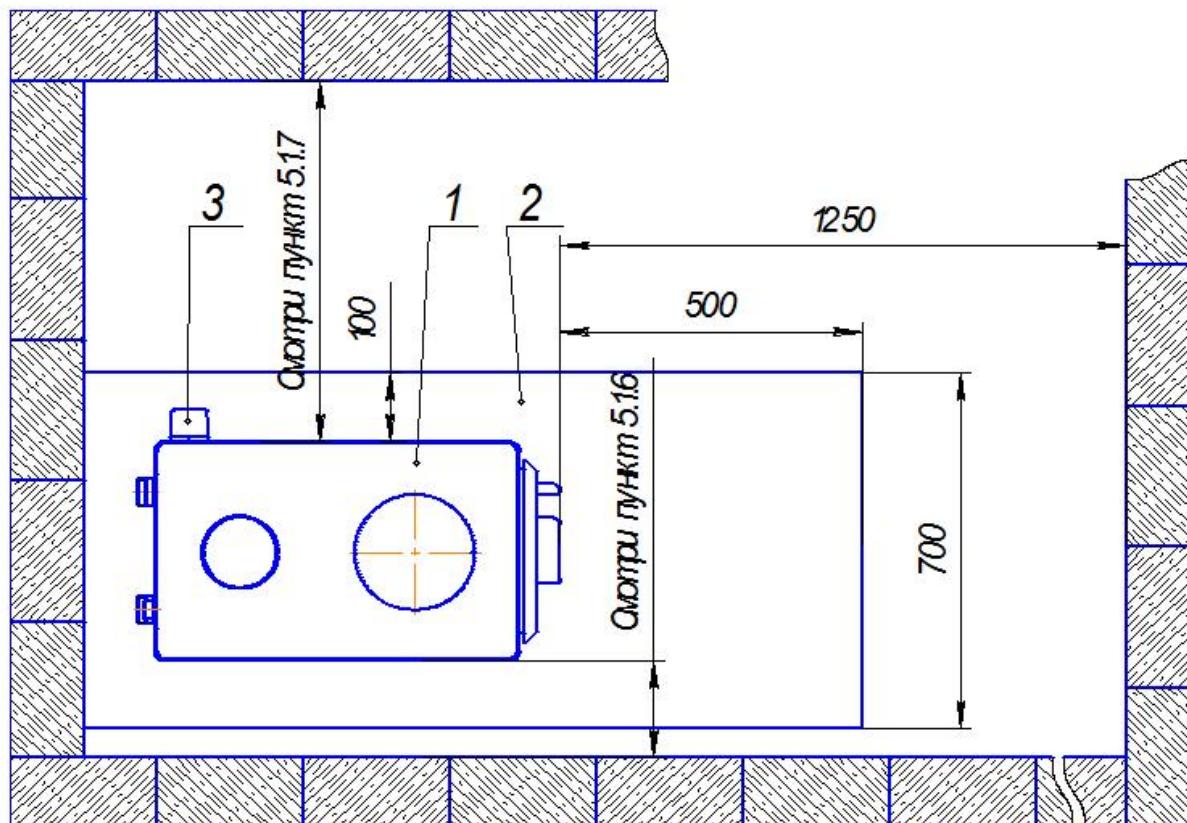
Пол под котлом должен быть выполнен из негоряемого материала. При установке на сгораемые конструкции здания, котел должен быть смонтирован на металлический лист толщиной не менее 1 мм с подкладкой из негорючего, теплоизолирующего материала толщиной не менее 10мм. Перед котлом со стороны топочной дверцы, металлический лист должен выступать на 500мм, а ширина листа должна быть не менее 700мм.(п. 6.6.23 СНиП 41-01-2003). Расстояние от топочной дверцы котла до противоположной стены должно быть не менее 1250 мм. (п. 6.6.23 СНиП 41-01-2003).

Расстояние от боковых стенок котла до стен помещения выполненных из сгораемых материалов должно быть не менее 500 мм, до стен из негоряемых материалов - 380мм. (п. 6.6.19 СНиП 41-01-2003). *Для котлов Каракан с блоком ТЭНов, расстояние от стенки котла, на которой установлен блок ТЭНов, до стены помещения должно быть не менее 600мм. Такое расстояние требуется для подключения, обслуживания и замены блока ТЭНов.*

Расстояние между верхом котла и потолком должно быть не менее 1200 мм. (п. 6.6.20 СНиП 41-01-2003).

Присоединение котла к системе отопления должно быть только резьбовое.

**ЗАПРЕЩАЕТСЯ** приваривать трубы системы отопления к корпусу котла, присоединительным фланцам и патрубкам.



*Рисунок 2. Схема установки котла в помещении  
1 – Котёл; 2 – Стальной лист; 3 – Блок ТЭНов*

### Монтаж кирпичной дымовой трубы

Монтаж дымовой трубы производить в соответствии со строительными нормами и правилами Российской Федерации СНиП 41-01-2003 и сводом пожарных правил СП 7.13130.2009.

К кирпичной дымовой трубе котел подсоединять дымоходом прямоугольного сечения.

Котел работает при естественной тяге. Устройство дымовой трубы должно отвечать следующим требованиям:

- а) запрещается прокладывать дымоходы через жилые помещения;
- б) дымовые трубы следует проектировать вертикальными без уступов и сужений со стенками толщиной не менее 120мм, предусматривая в их основаниях и дымоходах карманы глубиной 250мм с отверстиями для очистки, закрываемыми дверками;
- в) разрешается смещение дымовой трубы в сторону до 1000 мм под углом до 30° к вертикали;
- г) устья дымовых труб следует защищать от атмосферных осадков. Зонты, дефлекторы и другие насадки на дымовых трубах не должны препятствовать свободному выходу дыма;
- д) дымовые трубы для печей на дровах и торфе, установленные в зданиях с кровлями из горючих материалов, следует оборудовать искроуловителями из металлической сетки с отверстиями размером не более 5×5мм;
- е) площадь сечения кирпичной дымовой трубы должна быть не меньше 1/2×1 кирпич (325 см<sup>2</sup>);
- ж) высота дымовой трубы от уровня колосников котла до устья дымовой трубы указана в паспорте.
- з) выступающая над коньком крыши часть трубы должна быть:
  - не менее 500 мм, при расстоянии от конька крыши до трубы менее 1500 мм;
  - не ниже конька крыши, при расстоянии от конька - 1500-3000 мм;

- не ниже линии проведенной от конька крыши вниз под углом в 10° к горизонту, при расстоянии от конька крыши до трубы более 3000 мм;
- для домов с плоской крышей не менее 500 мм.

и) дымовая труба должна быть выведена выше границы "зоны ветрового подпора" от близко стоящих зданий, деревьев и т.д.

к) дымовая труба должна быть оборудована шибером с отверстием в нем не менее 15×15 мм;

л) к одной дымовой трубе разрешается присоединять только один котел.

м) расстояние от поверхности дымовой трубы до сгораемых конструкций не менее:

- 500 мм для незащищенных от возгорания конструкций;
- 380 мм для защищенных от возгорания конструкций.

н) в местах прохождения дымовой трубы сквозь перекрытия и крышу необходимо выполнить утолщение стенок трубы, которые называются «разделка» и «выдра». Разделка должна быть больше толщины перекрытия на 70мм. Размеры разделок дымовых каналов следует принимать равными 500мм до конструкций зданий из горючих материалов и 380мм - до конструкций, защищенных в соответствии со СНиП 41-01-2003.

о) в месте прохода через крышу расстояние в свету от наружной поверхности трубы до стропил, обрешеток и других элементов кровли из горючих или трудногорючих материалов должно составлять не менее 130мм. Пространство между дымовыми трубами и конструкциями кровли из негорючих и трудногорючих материалов следует перекрывать негорючими кровельными материалами.

Перед соединением котла с дымовой трубой необходимо проверить состояние и дымовой трубы, к которой присоединяется котел. Для этого следует прочистить дымоход и проверить наличие тяги в дымовой трубе (поднести тонкую полоску бумаги к отверстию дымовой трубы; при отгибании ее в сторону дымовой трубы — тяга считается нормальной).

Соединение котла с дымовой трубой осуществляется с помощью прямоугольного дымохода котла и, при необходимости, стального переходника с толщиной стенки не менее 2 мм. Сечение переходника не должно быть меньше выходного сечения дымохода котла. Переходник должен плотно охватывать наружную поверхность дымохода котла. Соединение дымохода котла с дымовой трубой или переходником должно быть только разъёмным и герметичным.

#### **Монтаж стальной дымовой трубы**

Монтаж дымовой трубы производить в соответствии со строительными нормами и правилами Российской Федерации СНиП 41-01-2003 и сводом пожарных правил СП 7.13130.2009.

**ВНИМАНИЕ!** Согласно п. 6.6.13 СНиП 41-01-2003 не допускается применение дымоходов из нержавеющей стали, а также асбестоцементных дымоходов для печей работающих на угле.

Дымоходы из нержавеющей стали можно использовать при работе на дровах, торфяных брикетах, газе и других видах топлива, одобренных производителем дымохода.

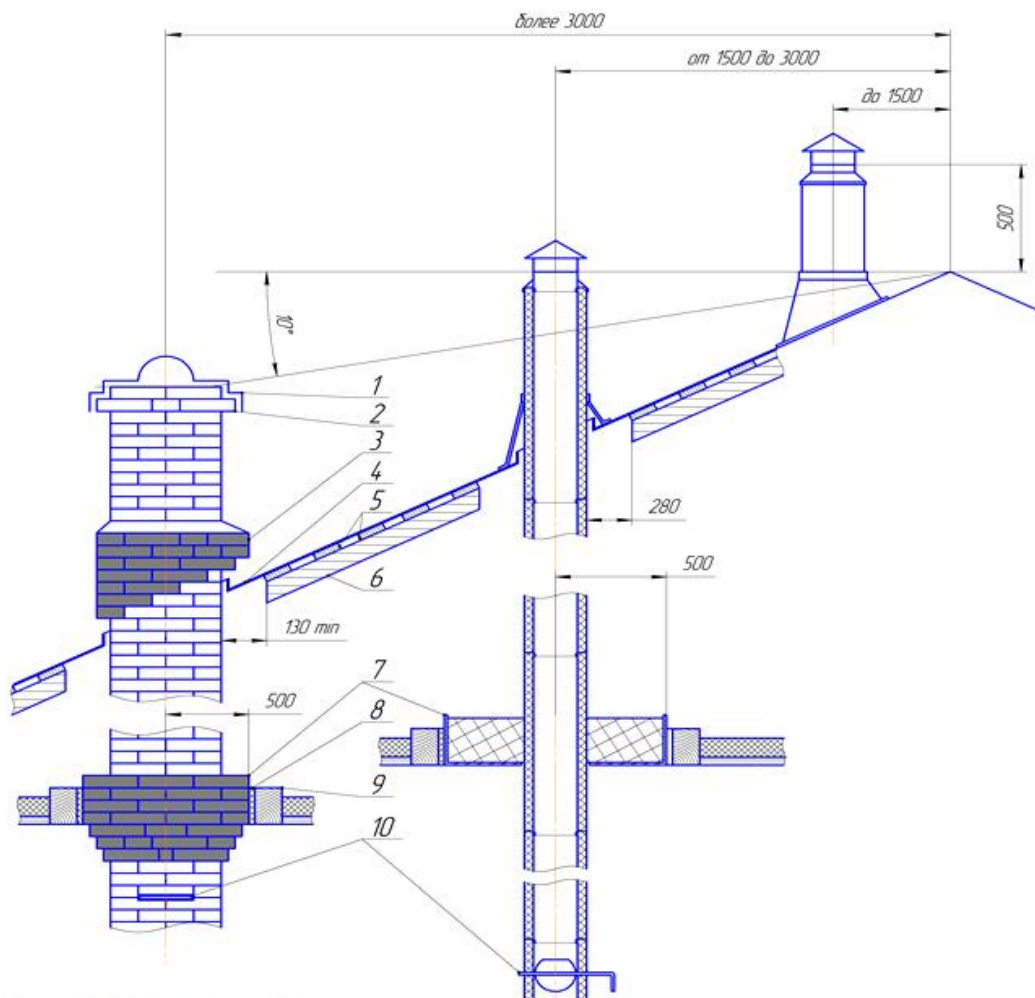
**ВНИМАНИЕ!** Здание со стальной дымовой трубой должно быть оборудовано молниезащитой в соответствии с Инструкцией по устройству молниезащиты зданий, сооружений и промышленных коммуникаций СО 153-34.21.122-2003.

Стальные дымоходы круглого сечения имеют ряд преимуществ: они легче, быстрее в монтаже и т.д.

Требования к стальной дымовой трубе совпадают с требованиями к кирпичной, но имеют несколько отличий:

а) диаметр стальной дымовой трубы указан в паспорте котла;

б) стальные дымовые трубы для улучшения тяги, для предотвращения образования ледяных пробок, для увеличения пожарной безопасности должны иметь надёжную термоизоляцию по всей длине;



**Рисунок 3.** Схема дымовой трубы.

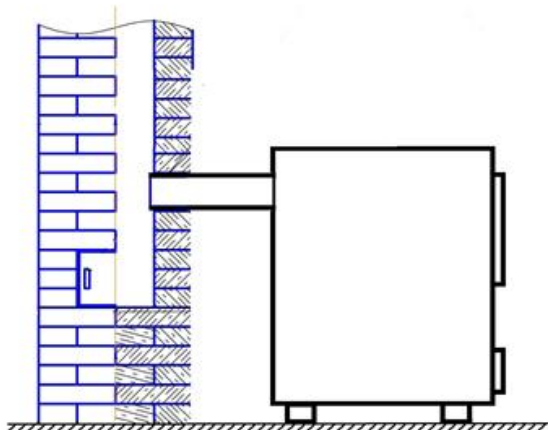
1-дефлектор; 2-устье дымовой трубы; 3-выдра; 4-кровля; 5-обрешетка; 6-стропила; 7-разделка (распушка); 8-изоляция; 9-балка с перекрытием; 10-шибер;

в) при установке дымовой трубы необходимо разгрузить котёл от её веса.

Разделка выполняется из металлического листа в виде короба и изолируется негорючим, теплоизоляционным материалом толщиной 10мм. Разделку заполнить негорючим, теплоизолирующим материалом. Размеры разделки и расстояние в свету от наружной поверхности трубы до стропил, обрешеток и других элементов кровли следует уточнить у производителя дымоходов.

**ВНИМАНИЕ!** В целях пожарной безопасности стыковку дымовых труб производить вне стен и перекрытий. Стальная дымовая труба должна быть оборудована молниезащитой.

#### Подключения котла к дымовой трубе



**Рисунок 4**

Подключение прямоугольного дымохода котла к кирпичной трубе

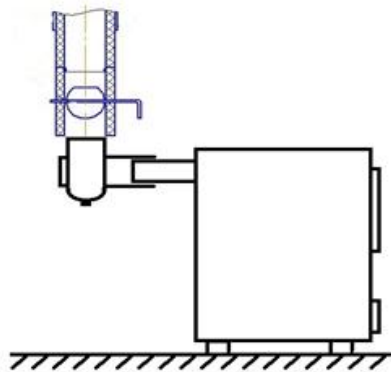


Рисунок 5

Подключение прямоугольного дымохода котла к круглой дымовой трубе через переходник.

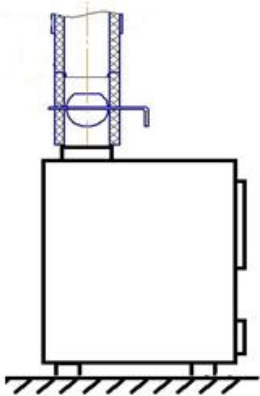


Рисунок 6

Подключение котла с круглым дымоходом вверх к круглой стальной трубе

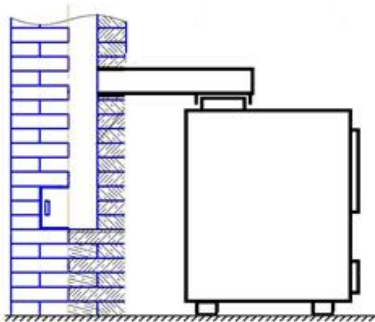


Рисунок 7

Подключение котла с круглым дымоходом вверх к кирпичной трубе

### Монтаж системы отопления

Для отопления зданий и помещений применяются системы отопления, которые различаются по типу (однотрубные системы с верхней разводкой, двухтрубные системы с верхней разводкой, однотрубные горизонтальные и другие), по принципу циркуляции (естественная или принудительная), по виду расширительного бака (открытый или мембранный). Выбор типа системы отопления зависит от многих факторов (площадь дома, количество этажей и т.д.), при самостоятельном проектировании и монтаже настоятельно рекомендуем изучить специальную литературу или обратиться в проектно-монтажную организацию. *Котел работает не один, а в составе системы отопления и от того, как смонтирована система отопления зависит работа котла.*

В данной инструкции рассматривается однотрубная система отопления с верхней разводкой, естественной циркуляцией, открытым и мембранным расширительными баками для одноэтажных строений.

Для достижения хорошей циркуляции теплоносителя:

- горизонтальные участки труб должны быть смонтированы с уклоном не менее 1:100. Уклон должен быть выполнен по направлению движения воды при ее циркуляции.
- Для систем отопления с естественной циркуляцией условный проход трубопроводов должен быть не меньше 40мм.
- котел необходимо устанавливать таким образом, чтобы его нижний патрубок был ниже радиаторов.
- количество изгибов трубопровода должно быть минимальным, а радиус сгиба стальных труб должен быть не менее 2 наружных диаметров трубы.

Рекомендуемые установочные размеры для радиаторов при монтаже системы отопления:

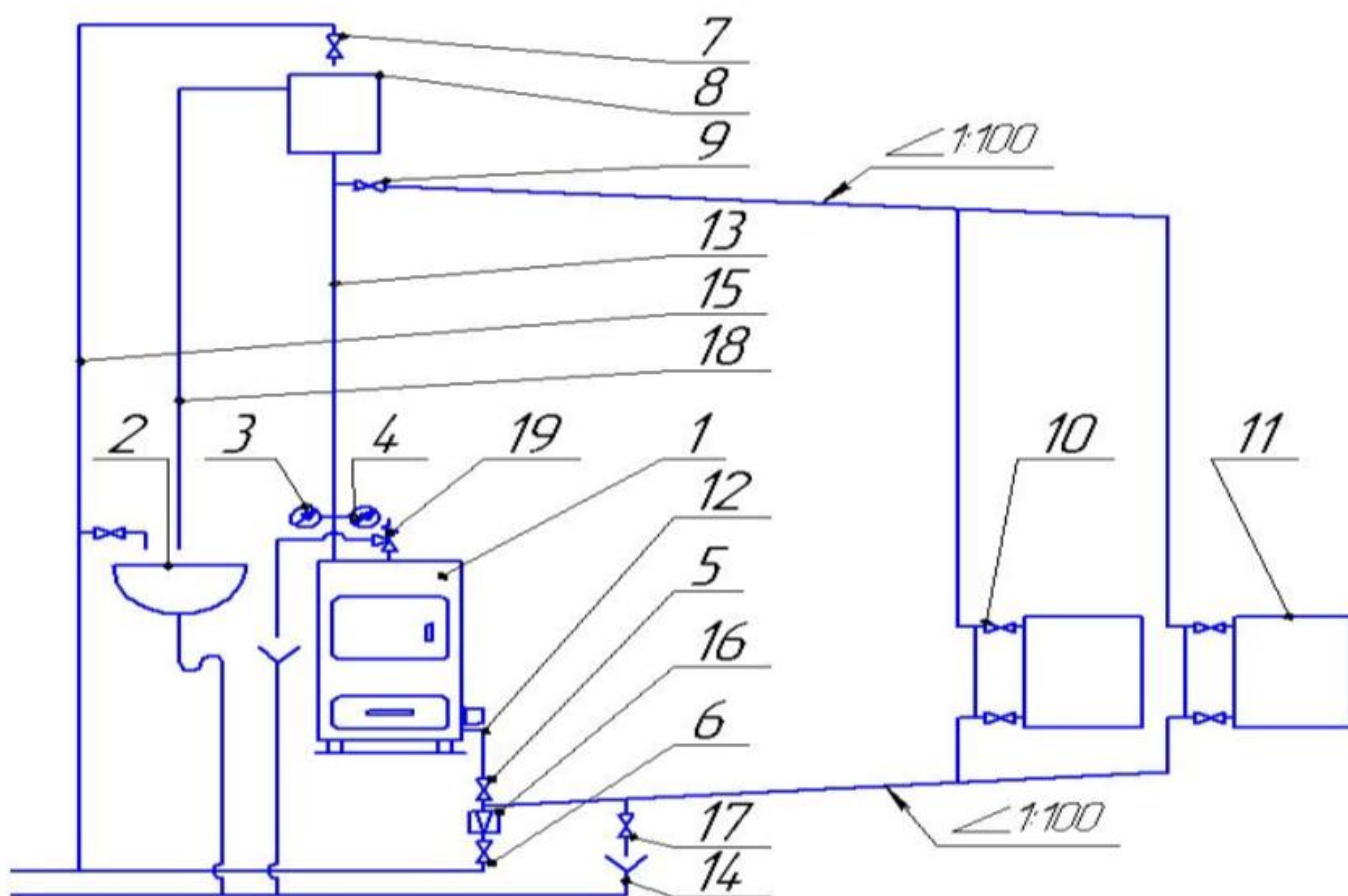
- от стены до радиатора – не менее 30мм;
- от пола до низа радиатора – 100мм;
- от верха радиатора до подоконника - не менее 100мм.
- при установке радиатора в нише расстояние от радиатора до боковой стенки ниши не менее 100мм с каждой стороны.

**Суммарная мощность радиаторов должна соответствовать мощности котла.**

Если суммарная мощность радиаторов меньше мощности котла, то теплоноситель в котле будет регулярно закипать. Если суммарная мощность радиаторов превышает мощность котла температура теплоносителя в радиаторах будет низкой.

Присоединение отопительного аппарата к системе отопления производить только при помощи штатных резьбовых соединений.

В системе отопления следует установить краны для отключения котла от системы отопления с целью замены ТЭНа.



**Рисунок 8.** Схема однотрубной системы отопления с верхней разводкой, естественной циркуляцией, открытым расширительным баком для одноэтажных строений.

1-котел; 2-раковина; 3-манометр; 4-термометр; 5-кран на обратном трубопроводе (используется при замене ТЭНа); 6-кран заполнения системы отопления; 7-кран пополнения системы отопления теплоносителем; 8-расширительный бак; 9-кран на трубопроводе подачи (используется при замене ТЭНа); 10-кран радиатора; 11-радиатор; 12-обратный трубопровод; 13-подающий трубопровод; 14-трубопровод канализации; 15-водопровод; 16-редукционный клапан для понижения давления; 17-кран слива теплоносителя из системы отопления; 18-трубопровод переливной; 19-клапан предохранительный.



### Особенности монтажа системы отопления с открытым расширительным баком (рис. 8)

Запрещается устанавливать вентиль на трубопроводе между котлом и расширительным баком.

Труба выхода горячего теплоносителя должна быть вертикальной и прямой.

Объем открытого расширительного бака должен быть не менее 5% объема системы отопления. Открытый расширительный бак устанавливается в наивысшей точке системы. При установке расширительного бака на чердаке, во избежание замерзания воды, его и трубопровод необходимо поместить в ящик, утепленный минеральной ватой, опилками или др. теплоизоляционными материалами.

Для контроля давления в системе отопления на трубе горячего теплоносителя должен быть установлен манометр с пределом измерения 0-4 кгс/см<sup>2</sup>.

### Особенности монтажа системы отопления с мембранным расширительным баком (рис. 11)

Мембранный бак представляет собой сосуд, разделенный на две части мембраной: одна часть для теплоносителя, другая заполнена воздухом или азотом под давлением. При нагревании теплоносителя его объем увеличивается. Избыток объема поступает в бак, сжимая воздух или азот, находящийся в нем с другой стороны мембраны. При этом повышается давление в баке, котле и в системе отопления.

*Для того чтобы давление в котле при максимальной температуре теплоносителя не превысило рабочее давление котла, надо правильно определить объем бака, давление в газовой части бака, высоту его установки.*

Формулы для подбора мембранного бака приведены в **Приложении А**.

Ошибочный подбор этих параметров может привести к регулярному срабатыванию предохранительного клапана и системы автоматической подпитки (если она есть).

Для контроля давления в системе отопления на трубе горячего теплоносителя должен быть установлен манометр с пределом измерения 0-4 кгс/см<sup>2</sup>.

Мембранный бак должен быть оборудован краном для отключения бака от системы отопления и краном слива теплоносителя из бака с целью контроля давления в его воздушной камере. Кран для отключения бака от системы должен быть защищен от непреднамеренного закрытия.

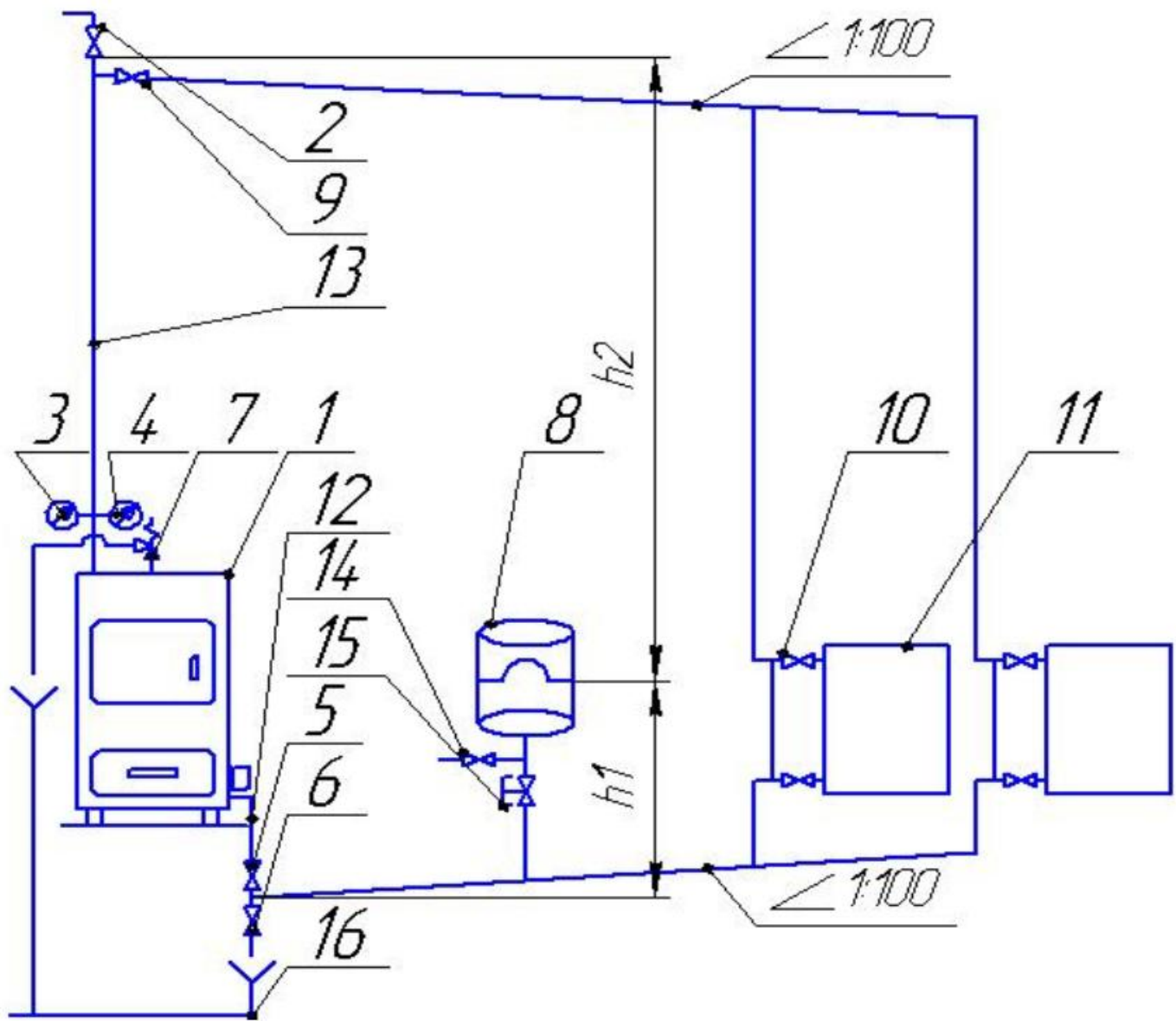
Перед заполнением системы отопления с мембранным баком создать расчетное давление в газовой камере до первого поступления в него жидкости и закачать теплоноситель в систему отопления с расчетным избыточным давлением для обеспечения начального запаса теплоносителя в баке.

### Установка предохранительного клапана

Котел комплектуется предохранительным клапаном с давлением соответствующим рабочему давлению котла. Предохранительный клапан необходимо вернуть в резьбовое отверстие.

**ВНИМАНИЕ!** При аварийном срабатывании клапана или при его проверке из него будет под давлением вытекать горячий теплоноситель. Для предотвращения порчи имущества и во избежание травм, необходимо к клапану присоединить сливной трубопровод, идущий в канализацию. При этом необходимо обеспечить визуальный контроль срабатывания клапана. Для этого нужно под сливным отверстием клапана устраивать сливную воронку (рис. 9), либо присоединять клапан к сливной магистрали прозрачным шлангом (что менее предпочтительно). При отсутствии в доме канализационной магистрали допускается организация приёмной емкости в подвальном помещении или подполье, а так же вывод сбросной магистрали на улицу.

В последнем случае необходимо предотвратить замерзание теплоносителя в сбросной магистрали с образованием ледяных пробок. Это достигается за счёт устройства гарантированных уклонов в сторону слива теплоносителя. Резьбовые соединения уплотнить любым способом для обеспечения герметичности.



**Рисунок 11.** Схема однотрубной системы отопления с верхней разводкой, естественной циркуляцией, мембранным расширительным баком для одноэтажных строений.

1-котел; 2-автоматический воздухоотводчик; 3-манометр; 4-термометр; 5-кран на обратном трубопроводе; 6-кран наполнения и слива теплоносителя из системы отопления; 7-клапан предохранительный; 8-расширительный бак; 9-кран на трубопроводе подачи; 10-кран радиатора; 11-радиатор; 12-обратный трубопровод; 13-подающий трубопровод; 14-кран сброса давления с мембранного бака для проверки давления в воздушной камере бака; 15-кран для отсоединения бака от системы отопления на время проверки мембранного бака; 16-трубопровод канализации.



*Рисунок 9. Сливная воронка предохранительного клапана.*

#### **Установка блока ТЭНов**

Модификация котла Каракан с индексом Э оборудована фланцем с внутренней резьбой для установки блока ТЭНов. Блок ТЭНов предназначен для поддержания положительной температуры воды в системе отопления после прогорания твердого топлива.

Завернуть ТЭН в корпус котла. После заполнения системы отопления теплоносителем:

- Проверить герметичность резьбового соединения ТЭНа и котла.
- Подключить питание к ТЭНам. При подключении ТЭНов следует руководствоваться “Правилами устройств электроустановок” и паспортом на ТЭН. На корпусе котла рядом с фланцем для установки блока ТЭНов или на ножке котла находится крепление заземления. Клемму зачистить от краски до металла и закрепить провод заземления. После подключения проводов питания, ТЭН закрыть защитным пластиковым колпачком. Включать ТЭН можно только после заполнения системы отопления теплоносителем.

В процессе эксплуатации необходимо периодически:

- Удалять загрязнение с изоляционных втулок и контактных стержней;
- Следить за креплением проверяя затяжку гаек на контактах.

Блок ТЭНов имеющий встроенный терморегулятор, может работать самостоятельно, не имеющий регулятора - подключать через пульт управления «Комфорт». Установку пульта управления следует производить согласно его паспорту.

#### **Подготовка системы отопления и котла.**

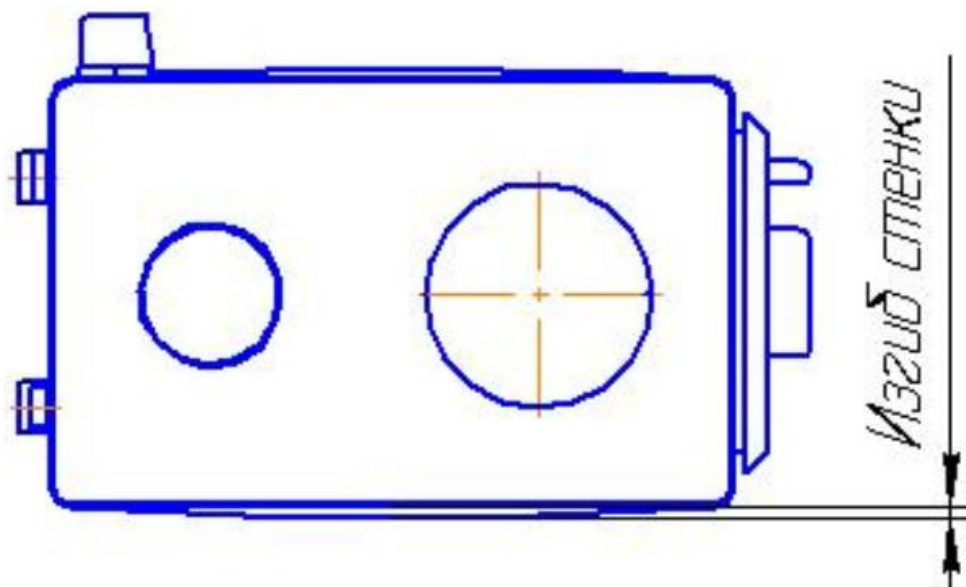
Котел должен эксплуатироваться только подключенным к отопительной системе, заполненной теплоносителем. В качестве теплоносителя может использоваться вода ГОСТ 2874 с жесткостью воды до 5 мг-экв/л

Заполнить открытую систему отопления теплоносителем до ее появления из переливной трубы расширительного бака.

Заполнение и подпитку открытой системы отопления водой из водопровода производить через редуктор давления  $1 \text{ кгс/см}^2$  (0,098 МПа) или через расширительный бак. Наполнение открытой системы отопления водой из водопровода без редуктора давления, производить через расширительный бак, после чего убедиться в отсутствии воздушных пробок.

Заполнение и подпитку закрытой системы отопления водой от водопровода производить через редуктор давления, заливая воду через кран 6 рисунок 8. После заполнения системы, насосом дополнительно накачать воду, создав начальное избыточное давление на уровне установки бака  $p_{нач}$  [МПа]. Начальное избыточное давление предварительно рассчитать по **Приложению А**. Убедитесь в отсутствии воздушных пробок.

*При заполнении системы отопления теплоносителем, стенки котла приобретают слегка выпуклую форму. Выгибание стенок котла не является неисправностью, не препятствует использованию отопительного аппарата по назначению, не влияет на герметичность и технические характеристики аппарата.*



*Рисунок 10. Изгиб стенки котла.*

### ЭКСПЛУАТАЦИЯ КОТЛА

При эксплуатации системы отопления уровень теплоносителя в открытом расширительном баке не должен опускаться менее 1/3 его высоты и его необходимо поддерживать, периодически доливая теплоноситель.

Запрещается использовать воду из отопительной системы для бытовых нужд, так как это может привести к падению уровня воды и прекращению циркуляции.

Открыть шибер на дымовой трубе, проверить наличие тяги, проверить открыты ли краны на линии системы отопления.

#### **Розжиг:**

- Необходимо растопить котёл сухими дровами, загрузив ими топку до половины её высоты, чтобы горячие угли покрыли всё колосниковое полотно, когда дрова хорошо разгорятся, постепенно загрузить уголь; загрузку угля производить **ЧЕРЕЗ ЗАГРУЗОЧНУЮ ДВЕРЦУ** небольшими порциями, быстро, не оставляя надолго открытой загрузочную дверцу, чтобы не допускать прорыва большого количества холодного воздуха в топку;
- загрузить топливо таким образом, чтобы уровень горения располагался не выше нижней кромки загрузочной дверцы;
- после того как уголь хорошо разгорится, дверку зольника поставить в положение, обеспечивающее оптимальное сжигание топлива;

**ВНИМАНИЕ!** При первом розжиге котла из-под зольного ящика может потечь вода, обычно черного цвета, что не является показателем негерметичности водяной рубашки котла. Чаще всего это проявляется при первом запуске системы отопления, когда влага из воздуха и топлива конденсируется на холодных стенках непрогретого котла.

Основным признаком конденсата является то, что во время заполнения системы отопления теплоносителем «течи» котла нет, а вода появляется в зольнике при растопке котла в холодном сыром доме и исчезает после того, как прогреваются система отопления, стенки котла и дымовая труба.

Для полного прекращения образования конденсата может потребоваться несколько дней эксплуатации котла.

#### **Обслуживание:**

- очистку колосниковой решетки производить не реже двух раз в сутки;
- не допускать большого скопления золы в топке, чистку производить 1-2 раза в сутки. По мере необходимости, для поддержания экономичной работы котла, производить очистку от зольных и сажистых отложений всех поверхностей топки шуровкой или скребком;
- при накоплении в топке шлака необходимо его выбрать, оставить весь несгоревший уголь (жар) в топке, после чего производить очередную загрузку топлива.

Не допускается кипение теплоносителя в котле и отопительной системе. При эксплуатации котла температура теплоносителя на выходе из него не должна превышать 95°C. При наличии стука в системе (гидравлические удары вследствие парообразования) — необходимо **немедленно!** извлечь несгоревший уголь (жар) из топки, дать остыть теплоносителю до температуры 60 — 70°C, затем дополнить систему теплоносителем и вновь растопить котел. **ЗАПРЕЩАЕТСЯ** гасить топливо водой в котле, т.к. это приводит к разрушению колосников.

В зимнее время, если потребуется прекратить топку котла не оборудованного блоком ТЭНов на срок более суток, необходимо, во избежание замерзания, полностью освободить систему отопления от воды.

## **МЕРЫ БЕЗОПАСНОСТИ**

**ВНИМАНИЕ!** *Неправильный монтаж и эксплуатация системы отопления влекут за собой создание аварийных ситуаций.*

Во избежание несчастных случаев и аварий, **ЗАПРЕЩАЕТСЯ** эксплуатировать котел:

- при отсутствии, неправильном подборе или неисправном предохранительном клапане на системе отопления с мембранным баком;
- при замерзшем «открытом» расширительном баке или замерзшем трубопроводе;
- при не полностью заполненной системе отопления теплоносителем.

Во избежание несчастных случаев и аварий, **ЗАПРЕЩАЕТСЯ** эксплуатировать газовую горелку:

- при наличии утечки газа;
- при неисправной автоматике;
- при отсутствии тяги в дымовой трубе;
- при недостаточной вентиляции помещения;
- пользоваться газовой горелкой лицам, незнакомым с правилами пользования;

**ЗАПРЕЩАЕТСЯ** самостоятельно производить ремонт, устранение неполадок в работе газовой горелки или вносить изменения в конструкцию горелки.

При появлении запаха газа необходимо закрыть газовый кран на газопроводе, проветрить помещение и немедленно вызвать аварийную службу газового хозяйства. При этом запрещается курить, зажигать спички, пользоваться электроприборами, освещением.

Если газовая горелка не работает, то все газовые краны перед горелкой должны быть закрыты.

## ВОЗМОЖНЫЕ НЕИСПРАВНОСТИ И МЕТОДЫ ИХ УСТРАНЕНИЯ

Возможные неисправности	Вероятная причина	Методы устранения
Течь в месте соединения котла с системой отопления.	Некачественное уплотнение резьбового соединения	Восстановить герметичность соединения.
Плохое горение твердого топлива, топливо не разжигается.	Плохая тяга.	Проверить правильность устройства дымовой трубы и вентиляции. Очистить дымовую трубу от сажи. Увеличить высоту дымовой трубы. Утеплить стальную дымовую трубу.
Утечка продуктов сгорания в помещение.		Задвинуть зольный ящик, открыть заслонку на дымоходе.
Горение топлива хорошее, а теплоноситель в системе отопления нагревается плохо.	Суммарная мощность радиаторов превышает мощность котла	Уменьшить число радиаторов или количество секций в радиаторах.
Теплоноситель закипает в котле	Недостаточный уровень теплоносителя в открытом расширительном баке	Долить в систему отопления теплоноситель.
	Плохая циркуляция теплоносителя в системе	Удалить воздушные пробки из радиаторов отопления и трубопроводов.
		Проверить правильность монтажа системы отопления (уклоны) с естественной циркуляцией.
	Остановился циркуляционный насос	Извлечь жар из топки. Восстановить работу циркуляционного насоса.
	Суммарная мощность радиаторов меньше мощности котла	Увеличить число радиаторов или количество секций в радиаторах.
	Топливо горит с большой скоростью.	Уменьшить подачу воздуха, задвинув зольный ящик.

Течет черная вода из-под зольного ящика при розжиге котла. При заполнении системы отопления течи нет. Течь прекращается после прогрева системы отопления.	Образуется конденсат на стенках котла и дымовой трубы.	Прогреть стенки дымохода продолжая топить котел. Через несколько дней эксплуатации котла течь прекратится.
Котел деформируется, стенки выгибаются при заполнении открытой системы отопления теплоносителем от водопровода.	Отсутствует сообщение с расширительным баком. Закрыт кран, перемерз трубопровод или бак.	Восстановить сообщение с баком. Открыть кран или отогреть систему.
Котел деформируется, стенки выгибаются, срабатывает предохранительный клапан при заполнении закрытой системы отопления.	Отсутствует, неправильно подобран или неисправен редукционный клапан снижения давления.	Установить рабочий редукционный клапан.
Котел деформируется, стенки выгибаются и становятся заметно округлыми при растопке котла.	Отсутствует, неправильно подобран или неисправен предохранительный клапан в системе отопления с мембранным баком. Перемерз открытый расширительный бак.	Срочно сбросить давление с котла. Извлечь жар из топки. Устранить причину повышения давления.
Часто срабатывает предохранительный клапан. (в закрытой системе отопления)	Неправильно подобран или неправильно отрегулирован мембранный бак.	Проверить расчеты мембранного бака. Изменить давление в мембранном баке. Заменить бак на больший.
	Перекрыт кран отключения мембранного бака.	Открыть кран.
Блок ТЭН стал греть слабее.	Сбились настройки терморегулятора.	Проверить настройки терморегулятора.
	Перегорел ТЭН.	Проверить работоспособность ТЭНов. Если ТЭН сгорел - заменить блок.
	На ТЭНе образовался толстый слой накипи.	Очистить ТЭН от накипи.

**Приложение А.**  
Расчет объема мембранного бака.

$V_{\text{ном}}$  [л] -номинальный объем мембранного бака.

$$V_{\text{ном}}=(dV_c+V_{\text{нач}})*((p_k+0,1)/(p_k-p_0)) \quad (1)$$

где:

$p_k$  [МПа] -конечное значение давления теплоносителя при максимальной температуре;

$p_0$ , [МПа] -давление в газовой камере бака до первого поступления в него воды;

$dV_c$ , [л] -увеличение объема воды в системе отопления при нагревании;

$V_{\text{нач}}$ , [л] -Начальный запас воды в мембранном баке.

$$p_k=p_p-0,02-h_1*0,0098 \quad (2)$$

$$p_k=p_p$$

где:

$p_p=0,147$  [МПа] -давление предохранительного клапана;

$h_1$  [м] –высота водяного столба (рис. 11);

$p_p$  [МПа] –рабочее давление котла.

Выбирается меньшее значение, полученное по формулам (2).

$$p_0= h_2*0,0098+0,02 \quad (3)$$

$$p_0=p_p$$

где:

$h_2$  [м] –высота водяного столба (рис. 11).

Выбирается меньшее значение, полученное по формулам (3).

$$dV_c=kV_c \quad (4)$$

$$dV_c=b*dT*V_c$$

где:

$k$  –коэффициент объемного расширения воды.

$k=0.024$  при заполнении водой с температурой 40-45°C

$k=0.048$  при заполнении водой с температурой 5 °С

Коэффициент объемного расширения антифриза уточняйте у производителя антифриза.

$V_c$  [л] –объем системы отопления;

$b=0.0006$  [1/°С] –среднее значение коэффициента объемного расширения воды;

$dT$  [°С] –изменение температуры воды от начальной до максимальной температуры (до 95°C) в котле.

$$\text{Если } V_{\text{ном}} < 15 \text{ л, } V_{\text{нач}} = 20\% V_{\text{ном}}; \quad (5)$$

$$\text{Если } V_{\text{ном}} > 15 \text{ л, } V_{\text{нач}} = 0.5\% V_c \quad (6)$$

Начальный запас воды в мембранном баке необходим для предотвращения превышения допустимой температуры теплоносителя в баке путем охлаждения поступающего туда теплоносителя при смешивании с теплоносителем, уже находящимся в баке.

После определения номинального объема мембранного бака  $V_{\text{ном}}$ , по каталогу выбирается бак, имеющий ближайший больший полный объем  $V_{\text{п}}$  [л].

Для того чтобы обеспечить начальный запас теплоносителя в баке  $V_{\text{нач}}$ , необходимо при заполнении системы теплоносителем создать начальное избыточное давление в системе на уровне установки бака  $p_{\text{нач}}$  [МПа].

$$P_{\text{нач}}=(V_{\text{п}}*(p_0+0,1)/(V_{\text{п}}-V_{\text{нач}}))-0,1 \quad (7)$$