

EAC

© 2010—2017 Все права защищены.



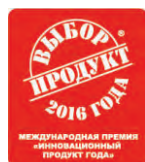
Гидравлик

Твердотопливный водогрейный котел



Центр информации для потребителей:

ООО «ТМФ»
Юридический адрес:
630024, Россия, г. Новосибирск,
ул. Ватутина, 99
Отдел оптовых продаж: +7 383 353-71-39
Отдел розничных продаж: +7 383 230-00-85



Руководство по эксплуатации

Сделано в России

Тепло приходит из Сибири

Благодарим Вас за приобретение продукции нашей компании.

Настоящее руководство по эксплуатации предназначено для изучения принципа работы, правил эксплуатации и обслуживания твердотопливного отопительного водогрейного котла «Гидравлик» (далее — котел) и содержит указания, необходимые для правильной и безопасной его эксплуатации.

К монтажу и эксплуатации котла допускаются лица, изучившие настоящее руководство.

С уважением,
Компания-изготовитель.

Настоящий документ защищен законом об авторских правах. Запрещается полное или частичное воспроизведение содержимого настоящего документа, без предварительного уведомления и получения разрешения от компании-изготовителя.

Компания-изготовитель оставляет за собой право вносить изменения в конструкцию котла, не ухудшающие его потребительские свойства, без обновления сопровождающей его документации.

СОДЕРЖАНИЕ

1. Назначение котла 3
2. Модельный ряд 3
3. Особенности конструкции 3
4. Технические характеристики 4
5. Состав котла 6
6. Устройство и работа 9
7. Маркировка и упаковка котла 9
8. Использование по назначению 10
9. Техническое обслуживание 28
10. Текущий ремонт 30
11. Гарантийные обязательства 31
12. Хранение 32
13. Транспортирование 32
14. Утилизация..... 33
15. Комплект поставки 33

49 3110
код К-ОКП СВИДЕТЕЛЬСТВО О ПРИЕМКЕ И ГАРАНТИИ

Твердотопливный отопительный водогрейный котел «Гидравлик» модели _____ изготовлен в соответствии с требованиями государственных стандартов, и действующей технической документации, соответствует ТУ 4931-007-0136596940-2012 и признан годным для эксплуатации.

Начальник ОТК _____ / _____
подпись расшифровка подписи

Дата выпуска " ____ " _____ 20 ____ г.

Специальные отметки:

СВИДЕТЕЛЬСТВО О ПРОДАЖЕ

При приобретении печи в розничных магазинах, потребителю необходимо в присутствии продавца произвести внешний осмотр товара на предмет целостности корпуса и наличия всего комплекта поставки.

Претензией к внешнему виду и комплектности не имею

Покупатель _____ / _____ / _____ 20 ____ г
ФИО подпись

Продавец _____ / _____ / _____ 20 ____ г
М.П.
торгующей организации

1. НАЗНАЧЕНИЕ КОТЛА

Твердотопливный отопительный водогрейный котел «Гидравлик» предназначен для теплоснабжения индивидуальных жилых домов и зданий коммунально-бытового назначения, оборудованных системами водяного отопления с естественной или принудительной циркуляцией с рабочим давлением теплоносителя не более 0,2 МПа (2 кгс/кв.см).

Работа котла допускается в макроклиматических районах соответствующих группе УХЛ с категорией размещения 4.2 по ГОСТ 15150-69.

2. МОДЕЛЬНЫЙ РЯД

Серийно выпускаются 2 модели котла с номинальной максимальной мощностью 16 и 26 кВт, для отопления помещений с максимальной площадью 150 и 250 кв.м соответственно при высоте потолка 2,7 м.

В соответствии с указанными параметрами, модели носят следующие названия: «Студент Гидравлик», «Инженер Гидравлик».

Обе выпускаемые модели объединены назначением, принципом действия, компоновкой и применяемым видом топлива. Различаются они размерами, мощностью и объемом отапливаемого помещения.

Обе модели водогрейного котла имеют две модификации: первая - с блоком трубчатых электро нагревателей (ТЭН), вторая - поставляется без блока ТЭН, но имеет возможность его установки. В модели «Студент Гидравлик» имеется третья модификация - без возможности установки блока ТЭН.

3. ОСОБЕННОСТИ КОНСТРУКЦИИ

- Изготовлен на платформе популярного воздухогрейного котла «Гидравлик», с тем отличием, что в конвекционных трубах нагревается не воздух, а вода.
- Предназначен для отопления индивидуальных жилых домов и зданий коммунально-бытового назначения площадью до 250 кв.м.
- В качестве топлива используются дрова, каменный уголь, древесно-стружечные брикеты (см. п 4).
- Применяется для различных систем водяного отопления с рабочим давлением до 0,2 МПа (2 кгс/кв.см).
- Оборудован датчиками температуры и давления (термоманометр).

4. ТЕХНИЧЕСКИЕ ХАРАКТЕРИСТИКИ

Технические характеристики каждой модели приведены в таблице 1. Габаритные размеры моделей приведены на рисунках 1 - 3.

Разрешенные виды топлива: дрова, торфобрикеты, древесно-стружечные брикеты для обогревателей закрытого типа, пеллеты, бурый и каменный уголь, угольные брикеты.

В качестве теплоносителя должна использоваться вода питьевая по ГОСТ 2874 с карбонатной жесткостью не более 0,7 мг-экв/кг, прошедшая обработку. Для зданий в районах с расчетной температурой наружного воздуха - 40 °С и ниже допускается применять воду с добавками, предназначенными для систем водяного отопления, предотвращающими ее замерзание.

Допускается применять другие теплоносители, если они отвечают санитарно-гигиеническим требованиям и требованиям взрывопожаробезопасности. Выбор теплоносителя должен производиться в соответствии с требованиями СП 7.13130.2013

Таблица 1. Технические характеристики водогрейного котла.

Модель	Студент	Инженер
	Гидравлик	Гидравлик
Макс. площадь отапливаемого помещения, кв. м	150	250
Максимальная мощность котла, кВт	16	26
Суммарные потери на стенках котла, кВт	3,6	5,6
Габаритные размеры (Ш x Г x В), мм,	370x570x770	440x680x920
Масса, кг	90	126
Проем топочной дверцы, мм	275x250	290x340
Объем камеры сгорания, л	70	122
Максимальный объем загрузки топлива, л	30	40
Максимальная длина полена, мм	385	460
Диаметр дымохода, мм	120	
Рекомендуемая высота дымохода, м	6*	
Объем водяного контура котла, л	21,5	36,5
Рабочее давление в системе, МПа (кгс/кв.см)	0,2 (2)	
Максимальная температура воды на выходе, °С	95	
Номинальная температура оборотной воды на входе в котел, °С	60-80**	
Присоединительная резьба штуцеров для подвода и отвода воды G	2"	

*) Приведенные данные являются ориентировочными. Для проведения точного расчета следует обратиться к специалисту по системам отвода дымовых газов.

**) При понижении температуры происходит интенсивное оседание сажи на внутренних поверхностях котла.

14. УТИЛИЗАЦИЯ

По окончании срока службы котла или при выходе его из строя (вследствие неправильной эксплуатации) без возможности ремонта, котел или его элементы следует демонтировать и отправить на утилизацию.

При отсоединении котла или его элементов от дымохода следует предусмотреть защиту глаз и дыхательной системы от пыли и сажи скопившейся в элементах системы образовавшейся в процессе эксплуатации.



ВНИМАНИЕ! Производить работы по демонтажу системы необходимо только после ее полного остывания.

Изделие не содержит в своем составе опасных или ядовитых веществ, способных нанести вред здоровью человека или окружающей среде и не представляет опасности для жизни, здоровья людей и окружающей среды по окончании срока службы. В этой связи утилизация изделия может производиться по правилам утилизации общепромышленных отходов.

15. КОМПЛЕКТ ПОСТАВКИ

В комплект поставки всех моделей котла «Гидравлик» входит:

Водогрейный котел «Гидравлик» в сборе	1 шт.
Ящик зольника	1 шт.
Экран защитный	1 шт.
Сгон G2"	1 шт.*
Заглушка G2"	1 шт.*
Блок ТЭН	1 шт.*
Руководство по эксплуатации	1 шт.
Упаковка.....	1 шт.

*) для моделей имеющих данную функцию.

Гарантийные обязательства прекращаются с момента установления обстоятельств, определенных выше и в дальнейшем больше не возобновляются.

12. ХРАНЕНИЕ

Изделие должно храниться в упаковке в условиях по ГОСТ 15150-69, группа 3 (закрытые помещения с естественной вентиляцией без искусственно регулируемых климатических условий) при температуре от - 60 до + 40°С и относительной влажности воздуха не более 80 % (при плюс 25°С).

В воздухе помещения для хранения изделия не должно присутствовать агрессивных примесей (паров кислот, щелочей).

Требования по хранению относятся к складским помещениям Поставщика и Потребителя.

Срок хранения изделия в потребительской таре без переконсервации — не более 12 месяцев.

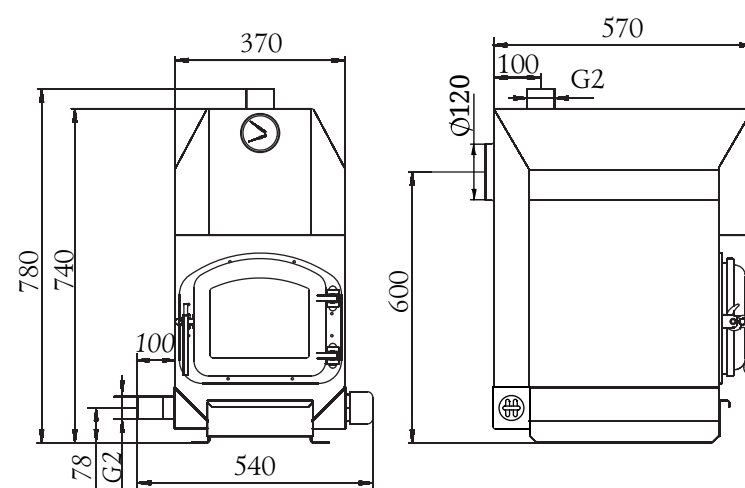


Рисунок 1. Водогрейный котел «Студент Гидравлик» с ТЭН

13. ТРАНСПОРТИРОВАНИЕ

13.1. Условия транспортирование

Транспортирование изделия допускается в транспортировочной таре всеми видами транспорта (в том числе в отопляемых герметизированных отсеках самолетов без ограничения расстояний). При перевозке в железнодорожных вагонах вид отправки - мелкий, малотоннажный.

При транспортировании изделия должна быть предусмотрена защита от попадания пыли и атмосферных осадков. Не допускается кантование изделия.

13.2. Подготовка к транспортированию

Перед транспортированием изделия должны быть закреплены для обеспечения устойчивого положения, исключения взаимного смещения и ударов. При проведении погрузочно-разгрузочных работ и транспортировании должны строго выполняться требования манипуляционных знаков нанесенных на транспортной таре.

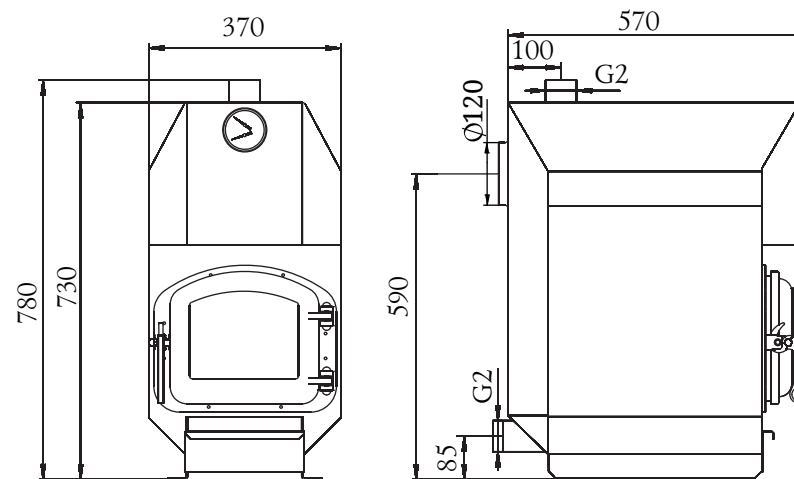


Рисунок 2. Водогрейный котел «Студент Гидравлик» без возможности установить ТЭН.

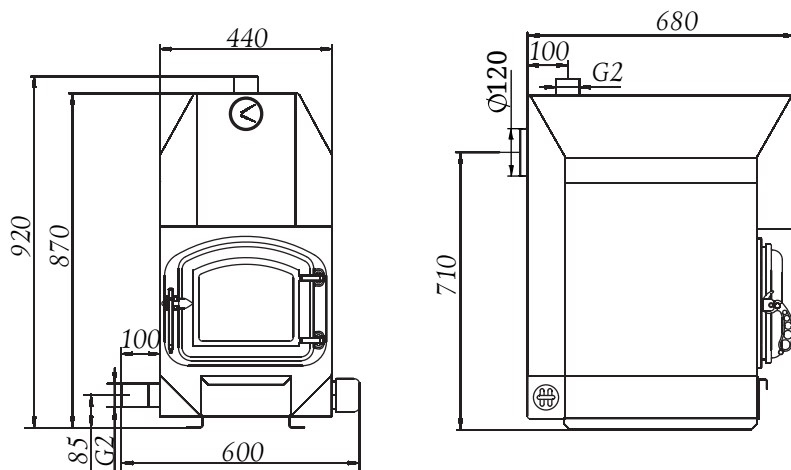


Рисунок 3. Водогрейный котел «Инженер Гидравлик» с ТЭН



ВНИМАНИЕ! Максимальная площадь отапливаемого помещения определена из условий обеспечения эффективного конвекционного теплообмена и нормативов общего термического сопротивления ограждающих конструкций по СП 50.13330.2010, либо согласно технических норм страны, в которой котел будет эксплуатироваться.

Технические характеристики блока ТЭН:
 Присоединительная резьба - G2".
 Мощность блока ТЭН ($p \times n = P$):
 «Студент Гидравлик» - $3 \times 3 = 9$ кВт
 «Инженер Гидравлик» - $4 \times 3 = 12$ кВт
 где: P - кВт, полная мощность блока ТЭН
 p - кВт, мощность одного ТЭН
 n - шт., количество ТЭН в блоке

5. СОСТАВ КОТЛА

Общий вид и составные элементы изделия (на примере «Студента Гидравлика») представлены на рисунке 4.

Корпус котла изготовлен из конструкционной стали толщиной 3 мм.

В случае повреждения светопрозрачного экрана (стекла) на дверце его необходимо заменить для этого:

1. Открутите 6 винтов фиксирующие прижимы.
2. Извлеките поврежденное стекло и замените его на новое.



ВНИМАНИЕ! По периметру окна дверцы в специальном желобке должен находиться уплотняющий шнур из стекловолокна.

3. Установите прижимы на место и зафиксируйте их винтами.

11. ГАРАНТИЙНЫЕ ОБЯЗАТЕЛЬСТВА

Гарантийный срок на изделие – 12 месяцев, начиная с момента передачи его Потребителю.

В случае обнаружения Потребителем несоответствия Продукции заявленным характеристикам (свойствам), Потребитель имеет право обратиться в организацию (Клиент) реализовавшую данную Продукцию с Претензией. При этом Клиент для урегулирования Претензии имеет право обратиться к Изготовителю.

В случае если будет установлено, что обнаруженное несоответствие удовлетворяет следующим условиям, то Изготовитель обязуется бесплатно выполнить доработку Изделия, целиком, либо его узла (по решению Изготовителя), заменить поврежденное изделие или его компоненты, возместить ущерб иным способом (по согласованию с Потребителем):

- 1) установлено, что дефект возник в течение 12 месяцев с момента передачи Продукции Потребителю;
- 2) установлено, что дефект возник по вине компании-изготовителя.

Гарантийные обязательства не распространяются на Продукцию, а также ее узлы или элементы, в которые самовольно (Потребителем) были внесены изменения или доработки, а также на элементы, которые при нормальной эксплуатации подлежат периодической замене.

Изготовитель не предоставляет гарантии на изделие в случае нарушений со стороны Потребителя требований Руководства по эксплуатации.

Нарушение технических требований к монтажу и эксплуатации изделия потребителем (лицом осуществившем монтаж изделия) освобождает Изготовителя от ответственности.

Чтобы стекло прослужило долго, следует руководствоваться следующими правилами.

Регулярно осматривайте стекло на наличие сколов и трещин. Если обнаружена трещина либо скол, немедленно затушите печь и обратитесь к производителю для решения вопроса о замене стекла.

Не хлопайте дверью, не ударяйте по стеклу иным способом. При закрытии двери убедитесь, что поленья или другие предметы не торчат из топки, чтобы не повредить стекло.

Не разводите огонь рядом со стеклом, либо таким образом что в процессе горения он может оказаться около стекла.

При очистке стекла не используйте материалы, которые могут поцарапать, либо нанести вред стеклу. Царапины на стекле могут привести, в процессе эксплуатации, к разрушению стекла.

Никогда не пытайтесь очищать стекло пока оно горячее. Перед растопкой стекло должно быть полностью сухим.

Никогда не кладите в печь вещества которые могут воспламеняться со взрывом. Даже маленький взрыв в замкнутом пространстве способен выбить стекло.

Очистку стекла от сажевых отложений следует проводить по мере необходимости мягкой ветошью смоченной в специальном растворе для каминных и печных стекол в соответствии с инструкцией по применению.

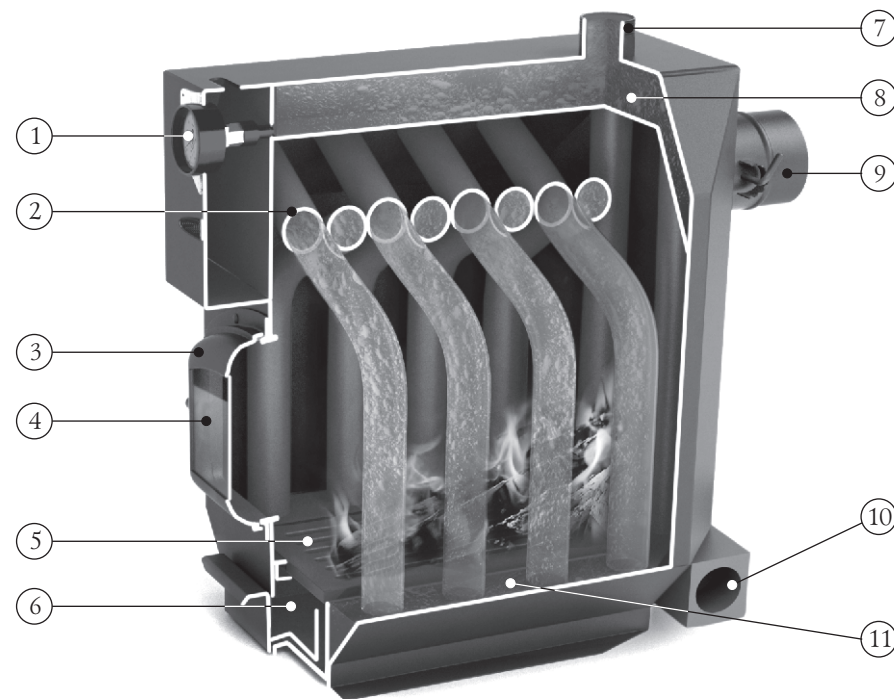
Запрещается эксплуатация печи с поврежденным светопрозрачным экраном. В случае повреждения стекла для его замены необходимо устанавливать только высокотемпературное керамическое стекло толщиной 4 мм и правильных размеров. Порядок замены стекла см. п. 10.

Не используйте вместо него закаленное стекло либо утолщенное оконное стекло. Свяжитесь с производителем по вопросу замены стекла.

10. ТЕКУЩИЙ РЕМОНТ

В процессе эксплуатации уплотнительный шнур в дверце котла изнашивается, что приводит к уменьшению герметичности ее закрытия. Производитель рекомендует периодически производить ее замену. Данный износ не является гарантийным случаем.

Повреждение лакокрасочного покрытия в процессе эксплуатации может привести к появлению следов коррозии, что не является гарантийным случаем. Чтобы не допускать этого, предприятие-изготовитель рекомендует производить подкраску корпуса с помощью термостойкой кремнийорганической эмали.



- 1 - Термоманометр
- 2 - Трубы водяного контура
- 3 - Дверца
- 4 - Светопрозрачный кран
- 5 - Чугунный колосник
- 6 - Выдвижной зольный ящик
- 7 - Штуцер для подключения прямой линии водяного отопления
- 8 - Водяной контур (верхняя полость)
- 9 - Шиббер (в комплект поставки не входит)
- 10 - Резьбовое отверстие для присоединения сгона или блока ТЭН
- 11 - Водяной контур (нижняя полость)

Рисунок 4. Расположение основных элементов котла.

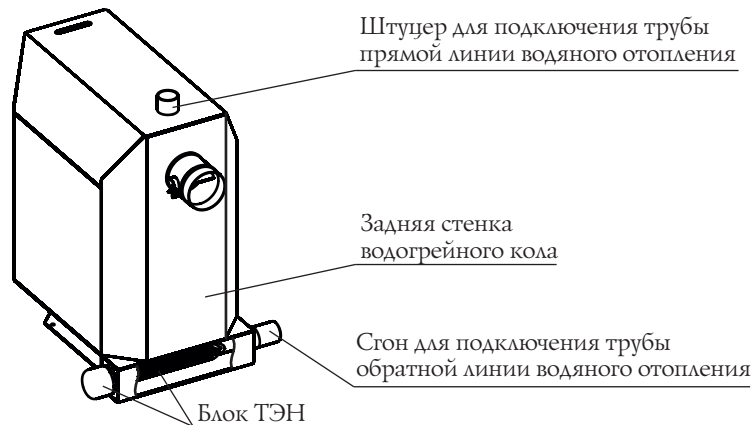


Рисунок 5. Расположение блока трубчатых электро нагревателей (ТЭН).

Котел представляет собой систему труб (2), окружающих топочную камеру и соединенных в водяной контур котла в верхней (8) и нижней (11) полостях.

В нижней части водяной рубашки имеются два отверстия с резьбой G2” (10), направленные в противоположные стороны. В одно из отверстий устанавливается сгон для присоединения трубы подвода теплоносителя (обратка), направляя трубу в нужную для потребителя сторону. Во второе отверстие устанавливается ТЭН, подключенный к сети питания, либо заглушка (согласно модификации) рисунок 5.

Штуцер (7) в верхней полости водяного контура предназначен для отвода нагретого теплоносителя (подача).

Спереди к верхней полости контура с помощью резьбовой втулки G1/2” подключен термоманометр (1).

Раскаленные газы, огибая перекрещивающиеся трубы водяного контура и отдавая им тепло, уходят через шибер (9) в дымоход диаметром 120 мм.

Дверца (3) топочной камеры, изготовленная из чугуна, имеет окно со светопрозрачным экраном (4) и полость с установленным в ней уплотнителем. Механизм запираания надежно фиксирует дверку в закрытом положении поворотом ручки.

Чугунный колосник (5) установлен в нижней части топочной камеры.

Под топкой находится зольник с выдвижным зольным ящиком (6).

Наружная поверхность котла покрыта термостойкой кремнийорганической эмалью.



ВНИМАНИЕ! Производитель оставляет за собой право вносить изменения в конструкцию котла, не ухудшающие его потребительские свойства, без изменения руководства по эксплуатации.

руководствоваться техническими нормами страны, в которой печь будет эксплуатироваться.

Предпочтительнее привлечение квалифицированных специалистов для осмотра и очистки дымовых труб.



ВНИМАНИЕ! За последствия некачественных работ по очистке и ревизии дымохода или котла компания-изготовитель ответственности не несет.

Очистку дымохода необходимо проводить механически (с использованием специальных приспособлений, ершей, щеток, грузов, скребков). Ерш подбирается в зависимости от формы, размеров поперечного сечения трубы. В качестве профилактических мер возможно использовать химическую чистку (используя продаваемые «бревна-трубочисты», не является основным средством для очистки дымоходов).



ВНИМАНИЕ! Примите необходимые меры по защите глаз и дыхательных путей от пыли и сажи при механической очистке дымовых труб.



ВНИМАНИЕ! Внимательно изучите инструкцию и следуйте рекомендациям изготовителя химических средств очистки. Не рекомендуется пользоваться самостоятельно изготовленными составами для выжигания сажи.



ВНИМАНИЕ! Во избежание засорения газоходных каналов котла, при чистке дымохода необходимо отсоединить котел.

При эксплуатации котла необходимо поддерживать уровень воды в системе, периодическим доливом воды в расширительный бак.

Периодичность чистки водяной рубашки должна быть такой, чтобы толщина отложений на поверхностях нагрева не превышала 0,5мм.

Для промывки водяной рубашки котла необходимо заполнить ее раствором специальной жидкости для промывки систем отопления. Допускается промывка системы раствором кальцинированной соды 0,5 кг на 10 л воды в течение двух суток.

9.2. Обслуживание светопрозрачного экрана дверцы

Для предотвращения образования сажи на светопрозрачном экране (стекле) необходимо периодически производить его очистку

Образование кислотосодержащего налета (сажи) в конечном счете, разьет и ослабит стекло светопрозрачного экрана.

- Снизить интенсивность горения, закрыв крышку зольника .
- Проверить равномерность теплоотдачи от всех элементов нагрева. Если часть системы не работает, то перераспределить теплоноситель.
- Если система завоздушена (теплоноситель не проходит по трубам и слышен шум гидравлических ударов), то открыть воздушные краны и выпустить воздух. Долить в систему теплоноситель.
- Если мощность котла избыточна и вся система закипает, то допускается добавление в систему отопления холодного теплоносителя с одновременным сбросом части кипятка через дренажный кран. Такую систему отопления необходимо доработать введением дополнительных контуров теплосъёма, например, тёплого пола; демпферного, смесительного бака; бойлера. При наличии бойлера систему легко охладить прокачивая через него холодную воду.

9. ТЕХНИЧЕСКОЕ ОБСЛУЖИВАНИЕ



ВНИМАНИЕ! *Недопустимо производить работы по очистке и техническому обслуживанию котла до полного его остывания.*

9.1. Обслуживание печи и дымоход

Для наиболее эффективной и безопасной эксплуатации печи необходимо периодически проводить работы по техническому обслуживанию печи и дымохода.

Согласно «Правилам противопожарного режима в Российской Федерации» очищать дымоходы от сажи необходимо перед началом, а также в течение всего отопительного сезона не реже:

- одного раза в три месяца для отопительных печей;
- одного раза в два месяца для печей и очагов непрерывного действия;
- одного раза в месяц для кухонных плит и других печей непрерывной (долговременной) топки.

Чистку внутренних поверхностей котла необходимо производить один раз в 15 дней.



ВНИМАНИЕ! *Сажа, скапливающаяся на поверхностях котла, снижает его КПД и мощность, например 1мм сажи снижает КПД котла на 5-10%.*

При эксплуатации печи за пределами Российской Федерации необходимо

6. УСТРОЙСТВО И РАБОТА

Водогрейный котел «Гидравлик» предназначен для работы с диапазоном регулирования теплопроизводительности от 35 до 110% номинального значения.

Дверца топки открывается на угол 120°, что делает удобной загрузку топлива в котел. Светопрозрачный экран позволяет визуальнo контролировать процесс горения. Защитный экран (для модели «Инженер Гидравлик»), устанавливаемый потребителем между передней стенкой и трубами водяного контура, не допускает повреждение экрана горячими углями.

При розжиге котла первичный воздух, необходимый для горения, подается к топливу через неплотно закрытый зольный ящик и чугунный колосник. Регулируя степень закрытия/открытия зольного ящика, можно обеспечить необходимые режимы работы котла в диапазоне от 35 до 110% номинального режима.

Через щели колосника зола, шлак и другие остатки горения попадают в зольный ящик, с помощью которого можно легко производить очистку котла, не прерывая процесса горения.

Газообразные продукты горения направляются в дымоход через шибер диаметром 120 мм, устанавливаемый в отверстие в верхней части задней стенки котла. Шибер предназначен для регулирования тяги в дымоходе.

Принцип действия котла основан на передаче тепловой энергии, высвобождаемой при сгорании топлива, теплоносителю (воде). В результате горения топлива поверхности труб и стенки токи нагреваются и передают тепло воде, циркулирующей в водяном контуре котла.

Нагретая вода выходит через штуцер на верхней стенке котла и передается системе водяного отопления. Подача воды в котел происходит через сгон в нижней части котла из обратной линии отопления.

Блок ТЭН предназначен для поддержания температуры теплоносителя в перерывах работы котла. Подключение блока к сети электропитания смотри в п 8.7.

7. МАРКИРОВКА И УПАКОВКА КОТЛА

7.1. Маркировка

На котле имеется информационный шильдик с указанием: наименования производителя, условного обозначения котла, теплопроизводительности, рабочего давления и максимальной температуры воды, заводского серийного номера и даты изготовления котла, а также информации о сертификатах на данную модель.

7.2. Упаковка

Котел упакован в транспортировочную тару. Руководство по эксплуатации, в упаковочном пакете, и комплектующие вложены в топку котла.

На упаковке котла в передней части имеется ярлык, в котором содержатся сведения о модели котла, массе, конструктивных особенностях и дате изготовления.

7.3. Порядок снятия упаковки потребителем:

1. Снять картонную коробку
2. Снять полиэтилен с котла
3. Убрать пенопласт и картон, защищающие дверцу
4. Извлечь комплектующие и руководство по эксплуатации из котла и освободить их от упаковки
5. Убрать бруски, открутив крепежные болты (при наличии)
6. Удалить защитную пленку (при наличии) с декоративных элементов
7. Снять рекламные наклейки с поверхности котла (при наличии)

8. ИСПОЛЬЗОВАНИЕ ПО НАЗНАЧЕНИЮ

8.1. Эксплуатационные ограничения



ВНИМАНИЕ! Для производственных помещений категорий А, Б, В по взрывопожарной безопасности в соответствии с НПБ 105-03 (определение категорий помещений и зданий по взрывопожарной и пожарной опасности) использование котлов не допускается.



ВНИМАНИЕ! Не допускается использовать в качестве топлива вещества, не указанные в пункте 4.



ВНИМАНИЕ! Не допускается использовать для розжига спиртосодержащие средства, бензин, керосин и прочие легко воспламеняющиеся вещества. А также глянцевую бумагу, обрезки ДСП, ламината и оргалита, так как при их сжигании могут выделяться вредные газы.

- Увеличьте интенсивность проветривания (откройте окна, двери)
- Убедитесь, что дверь и зольный ящик котла закрыты плотно
- Проверьте — не идет ли дым из котла (через воздушные заслонки)
- Проверьте Соединительную трубу и дымоход на наличие течи, препятствия дыму, обратной тяги
- Поверьте датчики «СО» на ложное срабатывание.

Ни при каких обстоятельствах не меняйте систему подачи воздуха в топку для увеличения пламени. Изменение подачи воздуха в топку, отличное от проектного, создаст опасные условия эксплуатации котла.



ВНИМАНИЕ! Располагайте силовые провода и электрическое оборудование в зоне безопасности, описанной в данном руководстве.

Во время экономичного горения, происходит интенсивное образование дегтя и других органических испарений, которые смешиваются с выбрасываемым паром и образуют креозот. Пары креозота конденсируются на относительно холодных поверхностях дымохода и могут там накапливаться. Если в последствии происходит их воспламенение, то это создает крайне высокие температуры в дымовой трубе и может привести к воспламенению окружающих трубу материалов и вызвать пожар.



ВНИМАНИЕ! В случае воспламенения креозота в дымоходе закройте все воздушные заслонки печи, покиньте помещение и вызовите пожарных.



ВНИМАНИЕ! Водогрейный котел представляет собой высокую опасность возникновения пожара.

Открывать, закрывать дверцу необходимо только за ручку.

Зола и шлак, выгребаемые из топочной камеры, должны быть пролиты водой и удалены в специально отведенное для них пожаробезопасное место.

Топка котла в зданиях и сооружениях (за исключением жилых домов) должна прекращаться не менее, чем за два часа до окончания работы.

Расстояние от котла до товаров, стеллажей, витрин, прилавков, шкафов и другого оборудования должно быть не менее 0,7 м, а от топочного отверстия — не менее 1,25 м.

В случае перегрева и закипания системы отопления необходимо:

8.10. Меры безопасности при эксплуатации печи

Перед началом отопительного сезона котел должен быть проверен и, в случае обнаружения неисправностей, отремонтирован. Неисправный котел к эксплуатации не допускается. Признаки исправного котла смотри п. 8.2.



ВНИМАНИЕ! Запрещается оставлять без присмотра топящийся котел, а также поручать надзор за ним малолетним детям и лицам находящимся в состоянии алкогольного, наркотического или иного токсического опьянения.



ВНИМАНИЕ! Запрещается прикасаться к нагретым до высоких температур поверхностям котла, шибера и элементам дымохода голыми руками или другими открытыми частями тела во избежание ожогов и травм.



ВНИМАНИЕ! Запрещается располагать топливо, другие горючие вещества и материалы на предтопочном листе или ближе 0,5 м к поверхности котла.



ВНИМАНИЕ! Запрещается сушить какие либо вещи и предметы, даже на частично остывшей поверхности котла.



ВНИМАНИЕ! Образование угарного газа может быть смертельно опасным.

Угарный газ не имеет цвета и запаха, образовывается при сгорании дерева, угля, нефти, газа и других горючих веществ. Очень важно иметь хорошую тягу и надежную систему вентиляции, такую, чтобы продукты сгорания удалялись через дымоход. Правильно установленный котел, рассчитан так, чтобы быть максимально безопасным при эксплуатации, тем не менее, необходимо устанавливать детекторы угарного газа.

Датчики должны быть установлены на расстоянии от котла во избежание ложного срабатывания. При установке и обслуживании датчиков дыма нужно следовать инструкции от производителя по их установке и расположению.

Датчики необходимо устанавливать на уровне «стола» (не под потолком) чтобы избежать ложного срабатывания. Убедитесь, что датчики срабатывают на наличие угарного газа. В случае тревоги (срабатывания датчика):

- Обратите внимание на признаки отравления угарным газом: головная боль, тошнота, сонливость.



ВНИМАНИЕ! Запрещается использовать котел не по назначению.



ВНИМАНИЕ! Помещения предназначенные для сна или массового скопления людей (школы, больницы, гостиницы и т. д.), в которых устанавливается котел, должны иметь окна с форточками и вытяжную вентиляцию с естественным побуждением.



ВНИМАНИЕ! Запрещается эксплуатировать котел с незаполненным водяным контуром, пустым расширительным баком и неподключенной системой водяного отопления.



ВНИМАНИЕ! Не допускается использование антифризов, содержащих этилен гликоль и других жидкостей не сертифицированных для бытовых систем отопления, а также веществ не соответствующих требованиям взрывопожаробезопасности.



ВНИМАНИЕ! Запрещается попадание в систему водяного отопления разведующих веществ.



ВНИМАНИЕ! Запрещается использовать котел в мобильных домах, трейлерах или палаточных домах.



ВНИМАНИЕ! Запрещается перегрев и перекаливание котла во время эксплуатации.

Чтобы котел служил долго, не перегревайте и не перекаливайте его.

Эта ситуация может возникнуть при неконтрольной подаче воздуха в топку. Например, при открытой двери. Перегрев котла может привести к опасным условиям работы котла и преждевременному выходу его из строя.

8.2. Подготовка котла к эксплуатации



ВНИМАНИЕ! При первом протапливании котла промышленные масла, нанесенные на металл, и легкие летучие компоненты кремнийорганической эмали выделяют дым и запах, которые в дальнейшем не выделяются.

Поэтому первую протопку котла производить после установки на место эксплуатации и подключения системы водяного отопления при открытых окнах и дверях с соблюдением мер пожарной безопасности, продолжительностью

не менее 1 часа, при загрузке топливника наполовину в режиме интенсивного горения. После протопки помещение необходимо проветрить.



ВНИМАНИЕ! Не производите механического воздействия на поверхность котла до полного его остывания и окончательной полимеризации краски.

Убедитесь в нормальном функционировании всех элементов котла и защитных конструкций. Неисправный котел к эксплуатации не допускается.

Исправный котел:

- не имеет внешних повреждений корпуса, после заполнения водой сварные соединения (внутри и снаружи) не имеют признаков разрыва, течи, слезок и потения.
- дверца свободно вращается на шарнире, плотно прилегает к корпусу и надежно фиксируется замком.
- в полости дверцы присутствует уплотнительный шнур, закрепленный по всему периметру.
- стекло на дверце не имеет трещин, сколов и других повреждений.
- колосник целый, не имеет прогаров и трещин.
- зольный ящик свободно перемещается и плотно прилегает к корпусу в закрытом состоянии.

8.3. Подготовка помещения к монтажу котла

Место эксплуатации котла должно находиться внутри отапливаемого помещения. Высота потолка в помещении должна быть не менее 2,5 м. В нижней части помещения необходимо предусмотреть отверстие или решетку для притока воздуха, сечением не менее 0,25 кв.м. В верхней части необходимо оборудовать окно с форточкой.

Конструктивные элементы помещения, изготовленные из сгораемых материалов и которые находятся на расстоянии менее 500 мм от котла и дымовой трубы, следует защищать от возгорания:

- стены (или перегородки) из горючих материалов — штукатуркой толщиной 25 мм по металлической сетке или металлическим листом по асбестовому картону толщиной 10 мм, от пола до уровня на 250 мм выше верха котла.
- пол под котлом из горючих материалов - металлическим листом по асбестовому картону толщиной 10 мм на расстояние 380 мм

8.9. Характерные неисправности и методы их устранения

Таблица 2

Тип неисправности	Возможная причина	Устранение
Нарушение процесса горения	Ухудшилась тяга в дымовой трубе	Прочистить дымовую трубу
Появление дымления	Ухудшилась тяга в дымовой трубе	Прочистить дымовую трубу
Появление запаха	Испарение остатков масел и летучих компонентов эмали	Протопите котел по п. 8.2 в месте установки с максимальной вентиляцией помещения.
Потеки на наружной поверхности дымовой трубы	Недостаточная герметичность стыков дымовой трубы Дымоход установлен «по дыму»	Уплотнить жаростойким герметиком стыки Установите дымоход «по воде»
Прогар колосника	Использовано топливо с высокой температурой сгорания Перекаливание котла	Произведите ремонт или замену котла на новый, в дальнейшем используйте рекомендованное топливо
Медленный прогрев помещения	Недостаточная теплоизоляция помещения Неправильно подобран котел	Утеплите помещение Произведите подбор котла большей мощности
Температура воды в котле 95°C, а отопительные радиаторы холодные	Воздух в отопительной системе Неправильно смонтирована система отопления	Проверить работу циркуляционного насоса (при наличии) Удалить воздух из системы Устранить недостатки системы отопления
Течь котла по резьбовым соединениям	Негерметичность резьбовых соединений	Перебрать резьбовые соединения в соответствии с п. 8.6
Течь корпуса котла	Прогар металла, трещины по сварным швам	Произведите ремонт или замену котла на новый
Теплоноситель в системе не нагревается при включенном ТЭН	Цепь питания ТЭН разомкнута Неисправен ТЭН	Проверьте цепь питания ТЭН Произведите ремонт или замену ТЭН
Течь резьбового соединения термометра	Течь резьбового соединения термометра	Отверткой ослабить винт, снять термометр, торцевым ключом на 19 мм выкрутить гильзу и уплотнить резьбовое соединение в соответствии с п.8.6.



ВНИМАНИЕ! *Запрещается принудительный поддув воздуха в зольный ящик.*

Для перевода котла в минимальный режим, необходимо прикрыть зольный ящик и заслонку шибера (в комплект поставки не входит). Величина прикрытия зольного ящика и заслонки шибера определяются опытным путем в процессе эксплуатации.

Величина открытия шибера и заслонки регулирования подачи воздуха определяются опытным путем в процессе эксплуатации котла. При регулировании интенсивности горения рекомендуется следить чтобы температура дымовой трубы была не ниже 120-150°C, что способствует поддержанию устойчивой тяги и отсутствию смолянистых отложений на поверхности трубы. Для контроля температуры рекомендуется устанавливать термометр с интервалом измеряемых температур до 450°C в дымовую трубу.

Для загрузки очередной партии топлива следует полностью открыть заслонку шибера и закрыть зольный ящик (только в такой последовательности), через 2 - 3 минуты после этого плавно открыть дверцу. После завершения закладки топлива вернуть заслонку и зольный ящик в прежнее положение.

Для завершения работы котла следует дождаться пока топливо полностью прогорит, затем очистить котел от золы и полностью закрыть дверцу, зольный ящик и шибер.

Не допускайте нарастания на внутренних поверхностях топки и трубной решетки отложений сажи более 1-2 мм. Это приводит к резкому снижению теплопередачи и снижению мощности.



ВНИМАНИЕ! *Запрещается заливать огонь водой.*



ВНИМАНИЕ! *Если температура в помещении при перерывах в работе котла, меньше +5°C, то из системы водяного отопления и водяного контура котла необходимо полностью слить воду.*



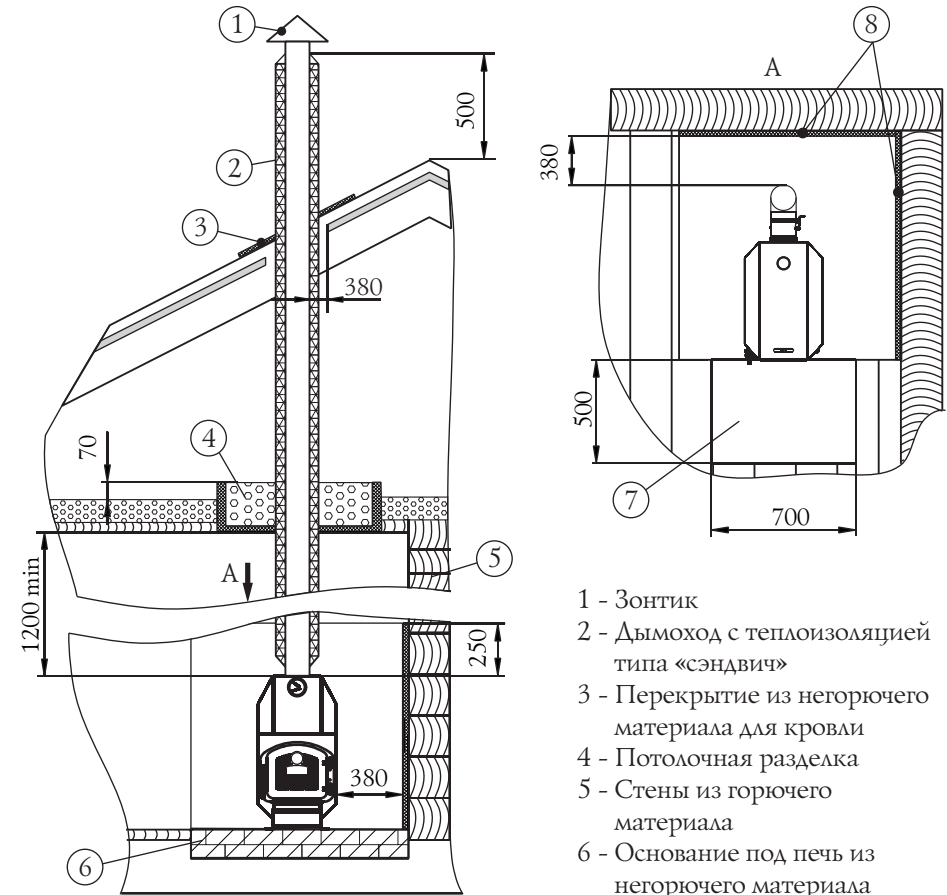
ВНИМАНИЕ! *Запрещается при эксплуатации котла превышать рабочее давление в системе теплообмена более 0,2 МПа (2 кгс/кв.см).*



ВНИМАНИЕ! *Запрещается эксплуатация котла с неисправным дымоходом.*



ВНИМАНИЕ! *Использование топлива с влажностью более 20% приводит к дымлению и быстрому образованию сажевого налета на стенках дымохода.*



Металлический лист по негорючему теплоизоляционному материалу (асбестовому картону толщиной 10мм)

утеплитель из негорючих материалов (керамзит/шлак/базальтовая вата)

кирпич и т.п. (негорючий материал)

дерево (горючий материал)

- 1 - Зонтик
- 2 - Дымоход с теплоизоляцией типа «сэндвич»
- 3 - Перекрытие из негорючего материала для кровли
- 4 - Потолочная разделка
- 5 - Стены из горючего материала
- 6 - Основание под печь из негорючего материала
- 7 - Предтопочный лист
- 8 - Металлический лист по асбестовому картону для защиты стен из горючих материалов

Рисунок 6. Монтаж котла «Гидравлик» в помещении из горючих материалов (дерева) с установкой на основание из негорючего материала;

Система отопления условно не показана.

от стенки котла или выполнить основание из не горючего материала.

- пол из горючих и трудногорючих материалов перед дверкой топки — металлическим листом размером 700х500 мм, располагаемым длинной его стороной вдоль котла;
- в потолке, в месте прохождения через него дымохода, выполнить пожаробезопасную разделку.
- при монтаже дымохода в зданиях с кровлями из горючих материалов обеспечить трубу искроуловителем из металлической сетки с отверстиями размером не более 5х5 мм, а пространство вокруг дымохода следует перекрыть негорючими кровельными материалами.



ВНИМАНИЕ! Место установки котла и трубы дымохода должны быть выполнены в соответствии с требованиям СП 7.13130.2013, либо согласно технических норм страны, в которой печь будет эксплуатироваться.



ВНИМАНИЕ! Необходимо обеспечить постоянный приток свежего воздуха помещению, где работает котел. Нарушение данного условия может привести к нестабильной работе котла и возникновению опасных ситуаций, таких как отравление угарным газом, пожар.



ВНИМАНИЕ! В помещении, в котором работает котел, необходимо установить датчики сигнализации угарного газа и газоанализаторов.

8.4. Монтаж котла



ВНИМАНИЕ! Котел тяжелый. Убедитесь, что у вас есть возможность и оборудование для его перемещения.



ВНИМАНИЕ! Запрещается устанавливать котел в местах, где он будет создавать препятствия для движения людей при эвакуации.

Установите котел на специально подготовленное место для его эксплуатации. Убедитесь, что котел собран и установлен правильно.

Если у вас возникают сомнения по правильной установке котла, после прочтения этого руководства, вы должны получить консультацию специалиста по монтажу водогрейных котлов, который знаком со всеми аспектами безопасной и правильной установки котлов и устройству водяного отопления.

Никогда не устанавливайте котел в коридоре (проходе) либо около лестничного марша, это может препятствовать эвакуации в случае пожара.

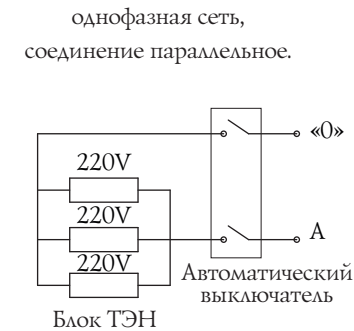
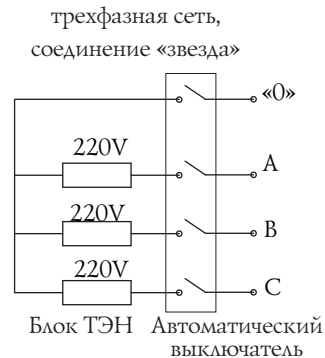


Рисунок 10. Схемы соединения блока ТЭН.

8.8. Эксплуатация котла



ВНИМАНИЕ! Перед заправкой котла убедитесь в наличии тяги в дымоходе, в бытовых условиях тягу можно определить, поднеся зажжённую спичку к открытой дверце, если пламя затягивает в топливник - тяга есть.



ВНИМАНИЕ! Розжиг котла допускается только после заполнения системы отопления водой.

Перед очередным заправлением котла следует проверить топливник и зольный ящик и при необходимости очистить их от золы и иных предметов (не догоревшие топливо, инородные предметы находившиеся в топливе (гвозди)) оставшихся от прежнего использования котла.

Закладывать дрова следует через дверцу, на колосник. При растопке, чтобы обеспечить интенсивный розжиг топлива и доступ воздуха в зону горения, необходимо неплотно уложить дрова, немного выдвинуть зольный ящик и открыть заслонку шибера (в комплект поставки не входит).

Для появления устойчивой тяги после растапливания котла требуется некоторое незначительное время. Поэтому при открытии дверцы только что растопленного котла, работающей в режиме набора температуры, возможен незначительный выход дыма в помещение. Сгорания первой закладки топлива достаточно для прогрета дымохода и образования тяги, препятствующей дымлению.

Загрузку угля следует производить небольшими порциями (не более количества указанного в пункте 4) после того, как дрова полностью разгорятся.

В дальнейшем подачу воздуха, влияющую на интенсивность горения, можно регулировать при помощи открытия или закрытия зольного ящика.



ВНИМАНИЕ! Заполнение или долив системы отопления водой производить при полностью открытых воздушных кранах и с минимальной подачей, во избежание превышения предельного давления и гидравлического удара.



ВНИМАНИЕ! Эксплуатация котлов без докотловой или внутрикотловой обработки воды запрещается.

При установке котла на место эксплуатации и монтаже системы отопления необходимо герметизировать резьбовое соединение ТЭН (или заглушки) и стона специальной обмоткой. После заполнения системы водой проверить герметичность резьбового соединения.

8.7. Подключение блока ТЭН

Подключение блока ТЭН к домашней сети электропитания разрешается при условии, что электрическая сеть способна выдержать дополнительную нагрузку в 9 и 12 кВт соответственно.

Подключение блока ТЭН к домашней сети электропитания должно производиться через автоматический выключатель, рассчитанный на защиту сети от перегрузок и короткого замыкания.

Блок ТЭН, входящий в комплект водогрейного котла, рассчитан на напряжение 220 В.

Перед подключением блока ТЭН необходимо определить положение выводов каждого ТЭНа (рисунок 9). Подключение осуществляется по резьбовому соединению G2" с левой или с правой стороны котла (резьбовое соединение необходимо уплотнить).

При подключении котла к электросети необходимо произвести заземление его корпуса.

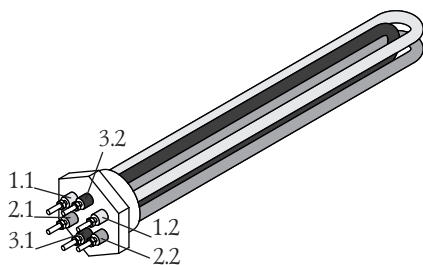


Рисунок 9. Блок ТЭН.



ВНИМАНИЕ! Подключение блока ТЭН к сети питания должны производить квалифицированные специалисты, имеющие разрешения для проведения электротехнических работ.



ВНИМАНИЕ! Выбор автоматического выключателя и сечение провода для подключения блока ТЭН к сети электропитания должно соответствовать требованиям ПУЭ (Правила Устройства Электроустановок).

Не устанавливайте котел в спальне. Не ставьте котел в углубление в стене (в нише) или в топке камина (либо в топку каменной печи).

Схема монтажа котла в помещении из горючего материала приведена на рисунке 6.

Расстояние от дверцы топки до противоположной стены следует принимать не менее 1250 мм.

Расстояние между наружной поверхностью печи, дымовой трубы и стеной следует принимать не менее:

- для незащищенных конструкций из горючих и трудногорючих материалов - 500 мм;
- для конструкций из негорючих материалов - 380 мм;
- для конструкций из горючих и трудногорючих материалов защищенных согласно п 8.3 - 380 мм;

Расстояния от пола до дна зольника следует принимать:

- при конструкции пола из горючих и трудногорючих материалов — 140 мм.
- при конструкции пола из негорючих материалов — на уровне пола.

Конструкция пола (основания из негорючего материала) должна обеспечить устойчивое горизонтальное положение котла в процессе эксплуатации.

8.5. Монтаж дымохода



ВНИМАНИЕ! Запрещается использование теплообменников «самоварного» типа любых производителей.

При эксплуатации котла, дымоходу следует уделять особое внимание.

Дымоход (дымовая труба) – это средство вытяжки отработанных газов, он обеспечивает тягу, которая способствует непрерывному поступлению воздуха в отопительное оборудование, необходимого для нормального процесса горения. Данный котел приспособлен только для работы на естественной тяге.

Котел должен иметь свой собственный дымоход.



ВНИМАНИЕ! Запрещается подключать котел к каким либо воздуховодам кроме случаев, когда воздуховод предназначен только для работы в качестве дымохода.



ВНИМАНИЕ! Запрещается подсоединять котел к дымоходу, к которому подсоединено другое оборудование или отопительный прибор.



ВНИМАНИЕ! Котел не создает тяги. Тяга создается только дымоходом.

Дымоход воплощает в себе две функции для надежной работы котла. Первая - это отвод отработанных газов, возникающих в процессе горения топлива. Вторая - это создание тяги для доступа воздуха в топку для поддержки горения.

Тяга — это естественное движение воздуха или газов через дымоход. Она возникает благодаря свойству теплого воздуха подниматься вверх.

По мере движения теплого воздуха по дымоходу создается низкое давление в месте соединения котла с дымоходом. Большее давление снаружи котла заставляет воздух двигаться в область с меньшим давлением - в область топливника. Таким образом происходит поступление воздуха в топку. Этот постоянный приток воздуха и является тягой.

Если не создать тягу определенной величины, котел не будет работать эффективно.



Оптимальная тяга для работы котла равна 12 ± 2 Па,

В случае избыточной тяги значительный поток воздуха будет проникать в топку, что приведет к перегреву котла. Может возникнуть опасность возникновения пожара.

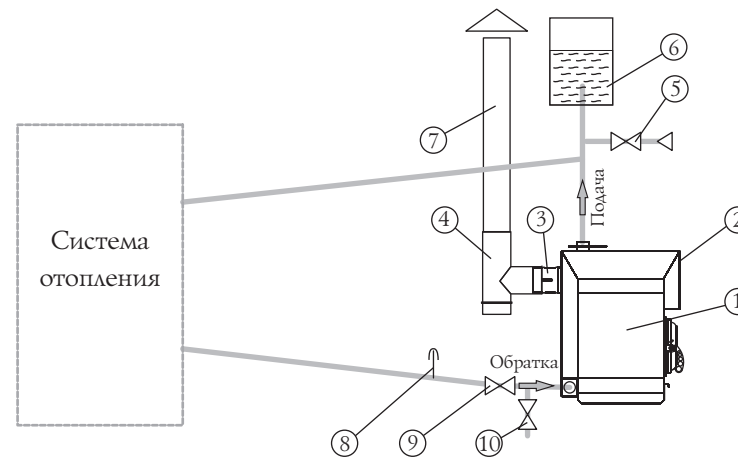
При недостаточной тяге в топку будет проникать недостаточно воздуха для правильного и полного сгорания топлива, что может привести к задымлению помещения. При образовании избыточного количества дыма в дымоходе увеличивается образование креозота, который может вспыхнуть, что создаст пожароопасную ситуацию в доме.

При монтаже дымохода, до присоединения к нему печи, необходимо проверить наличие в нем тяги. Способ проверки в бытовых условиях описан в п. 8.7.

Креозот (фр.créosote) — бесцветная (иногда желтоватая или жёлто-зелёная), воспламеняющаяся, труднорастворимая в воде маслянистая жидкость с сильным запахом и жгучим вкусом, получаемая из древесного и каменноугольного дёгтя. Представляет собой смесь фенолов, главным образом гваякола и крезолов. Растворим в спирте и эфире. Ядовит.

Креозот неизбежно будет образовываться в вашем котле и в дымовой трубе. Для снижения скорости его образования необходимо:

- Использовать только высушенные поленья, которые сушились минимум один год.



- | | |
|---|----------------------------------|
| 1 - водогрейный котел | 6 - бак расширительный, открытый |
| 2 - встроенный термоманометр | 7 - дымоход (д.у.120) |
| 3 - шибер (в комплект поставки не входит) | 8 - термометр обратки |
| 4 - ревизия с заглушкой | 9 - кран обратки |
| 5 - кран подпитки системы водой | 10 - кран дренажа |

Рисунок 8. Подключение открытой системы отопления с естественной циркуляцией.

(температура подающей линии не должна превышать 40°C). В процессе заполнения теплоносителем необходимо выпускать воздух из системы отопления.

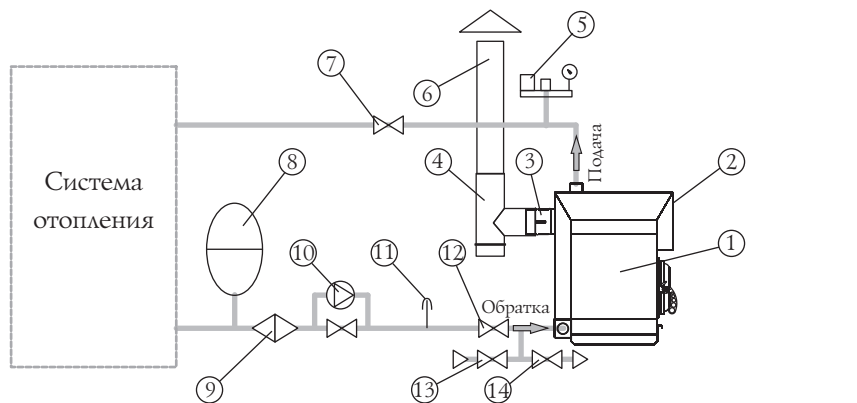


ВНИМАНИЕ! После заполнения системы водой проверить герметичность резьбовых соединений, в том числе проверить на отсутствие течи место установки термоманометра котла.

Пример способа контроля герметичности: обернуть резьбовое соединение шнурком - если он будет увлажняться или даже с него стекает вода, то соединение собрано не герметично. При использовании льна, возможно, в течение суток он разбухнет и протечка прекратится сама собой. Если повторная проверка герметичности выявила протечку - перебрать резьбовое соединение.

С целью предотвращения образования накипи на нагреваемых поверхностях водяного контура котла необходимо проведение химической обработки воды. Выбор способа обработки воды для питания котлов и системы отопления должен производиться специализированной (проектной, наладочной) организацией.

Вода для подпитки открытых систем теплоснабжения должна отвечать требованиям ГОСТ 2874 - Вода питьевая.



- | | |
|---|----------------------------------|
| 1 - водогрейный котел | 8 - бак расширительный |
| 2 - встроенный термоманометр | 9 - фильтр сетчатый |
| 3 - шибер (в комплект поставки не входит) | 10 - насос |
| 4 - ревизия с заглушкой | 11 - термометр обратки |
| 5 - группа безопасности 0,25 МПа | 12 - кран обратки |
| 6 - дымоход | 13 - кран подпитки системы водой |
| 7 - кран подачи | 14 - кран дренажа |

Рисунок 7. Подключение закрытой системы отопления с циркуляционным насосом.

В системе отопления с циркуляционным насосом (рисунок 7), насос должен устанавливаться на параллельной линии, чтобы обеспечить при отключении электроэнергии естественную циркуляцию.

В верхней точке системы необходимо установить предохранительное устройство: открытый расширительный бак или группу безопасности (для закрытой системы). Выходной коллектор системы отопления должен иметь сечение не менее 2" до предохранительного устройства.

Необходимо предусмотреть краны спуска воздуха из системы отопления.

Систему отопления с естественной циркуляцией (рисунок 8) необходимо собирать с уклонами, обеспечивающими опорожнение воды через дренажный кран на трубе обратки и выгонку воздуха из системы, при заполнении ее водой снизу вверх. Уклоны трубопроводов воды следует принимать не менее 0,002.

Резьбовые соединения необходимо герметизировать обмоткой: льном сантехническим, сантехническим силиконовым гелем или специальной пастой. Допускается использование сантехнических намоток например: с пропиткой Tangit UniLock, Loctite®55 или лента из фторопласта-4.

Заполнять систему необходимо только в холодном состоянии, во избежание повреждения котла, возникающего вследствие разницы температур

- Использовать твердую древесину лиственных пород, которая плотнее (тяжелее) и горит при большей температуре.

Перед началом эксплуатации котла проверьте и исправьте все, что может повлиять на тягу. На тягу могут влиять, уменьшая или увеличивая её, множество различных факторов, некоторые из них могут меняться с течением времени. Факторы влияющие на тягу:

Атмосферное давление — может действовать снаружи помещения, изнутри и с той и с другой стороны попеременно. Погодные условия, которым соответствует высокое давление (ясные и холодные дни) обычно создают лучшие условия для горения.

Отрицательное давление за пределами отапливаемого помещения — создается устройствами вентиляции таким как: вентиляция внутри ванной комнаты, вытяжной шкаф, аппараты для сушки одежды, котлы отопления с принудительной тягой. При отрицательном давлении воздушный поток в дымоходе пойдет в обратном направлении, создастся «отрицательная тяга» или «опрокидывание тяги».

Отрицательное давление можно нейтрализовать открыв дверь, либо окно в комнате с печью.

Тяга в разогретом дымоходе лучше, чем в холодном. Холодный дымоход быстро охлаждает горячие газы поднимающиеся вверх, что будет препятствовать их дальнейшему продвижению. Сгорания первой закладки топлива достаточно для прогрева дымохода.

Каменные дымоходы и дымоходы с сечением больше чем у отопительного прибора прогреваются значительно дольше.

Дымовая труба должна иметь минимальное количество колен. Прямая труба предпочтительнее. Использование более двух отводов может привести к потере тяги и возможному задымлению.

Производитель рекомендует использовать модульные тонкостенные дымовые трубы из высоколегированной коррозионностойкой стали диаметром 120 мм. Они эффективны, долговечны и требуют минимальных трудозатрат при монтаже и эксплуатации.

Для надежной фиксации модулей между собой следует применять хомут обжимной, при необходимости допускается использовать саморезы.

В случае установки толстостенной металлической, керамической, асбестоцементной или другой дымовой трубы большой массы необходимо разгрузить печь от ее веса.



ВНИМАНИЕ! Производитель не несет ответственности за влияние внешних факторов на снижение естественной тяги в дымоходе.



ВНИМАНИЕ! *Запрещается использовать дымовые трубы с гальваническим покрытием.*



ВНИМАНИЕ! *Не использовать в дымоходе трубы разных производителей.*



ВНИМАНИЕ! *Во избежание утечки дыма в отапливаемое помещение, все места соединения модулей дымовой трубы между собой и с печью необходимо уплотнять жаростойким герметиком (не менее 1000°С), обеспечивающим герметичность стыков трубы.*



ВНИМАНИЕ! *Не допускается стыковка модулей дымохода в перекрытиях и разделках.*



ВНИМАНИЕ! *Участок дымовой трубы, расположенной в зоне минусовых температур, должен быть обязательно теплоизолирован негорючим материалом, выдерживающим температуру не менее +600°С.*

Идеальным решением для дымовой трубы - установка готовых модулей трубы с теплоизоляцией типа «сэндвич».

В случае присоединения печи к стационарному встроенному дымоходу, либо в иных случаях, не рекомендуется отклонять ось дымовой трубы от вертикали более чем на 45°.



ВНИМАНИЕ! *Монтаж котла и дымовой трубы должен осуществляться квалифицированными работниками специализированной строительно-монтажной организации в соответствии с требованиями СП 7.13130.2013.*



ВНИМАНИЕ! *Категорически запрещается выполнять неразборными соединения котла с дымоходом или иными конструктивными элементами помещения.*



ВНИМАНИЕ! *В случае пожара в дымоходе закройте заслонки подачи воздуха в топку, покиньте здание и немедленно вызовите пожарных.*

На случай пожара в дымоходе, необходимо иметь четкий план действий, который должен быть разработан, проконсультировавшись со специалистом.

После того как пожар в дымоходе угаснет, дымоход следует очистить и проверить на наличие разрушений. Убедитесь в отсутствии горючих веществ вокруг дымохода.

8.6. Монтаж системы водяного отопления

Водогрейный котёл «Гидравлик» имеет в своём составе водяной контур, предназначенный для подключения водяного отопления открытого или закрытого типа с рабочим давлением не более 0,2 МПа.



ВНИМАНИЕ! *Монтаж водяного отопления должен осуществляться квалифицированными работниками специализированной строительно-монтажной организации. Система отопления должна соответствовать требованиям СП 7.13130.2013.*



ВНИМАНИЕ! *Максимальная суммарная мощность радиаторов системы водяного отопления не должна превышать 90% мощности котла.*

Количество секций радиаторов можно приблизительно, без учета тепловых потерь на трубопроводе, рассчитать по формуле: $K = P * 0,9 / n$, где: P - максимальная мощность котла в (кВт), n - мощность одной секции радиатора (кВт).



ВНИМАНИЕ! *Не допускается использовать элементы трубопроводной арматуры с условным проходом меньше условного прохода итуцеров водогрейного котла до предохранительного устройства.*



ВНИМАНИЕ! *Не допускается использование для системы отопления труб с рабочей температурой эксплуатации менее +95°С*



ВНИМАНИЕ! *Опрессовка системы более высоким давлением должна производиться при отключенном от системы отопления котле.*

В замкнутой системе на стояке должен быть предусмотрен предохранительный клапан, рассчитанный на давление не более 0,25 МПа.

Примеры подключения систем водяного отопления представлены на рисунках 7 и 8.