



**ТЕРМОКРАФТ**  
**Согрей Себя**

# **КОТЕЛ ОТОПИТЕЛЬНЫЙ**

# **ФАКЕЛ<sup>М</sup>**



## **РУКОВОДСТВО ПО ЭКСПЛУАТАЦИИ**

Подробное изучение настоящего руководства до монтажа изделия является **ОБЯЗАТЕЛЬНЫМ!**  
Сохраняйте данное руководство в течение всего гарантийного срока!

## *Уважаемый, Покупатель!*

Производственная компания «Термокрафт» предлагает **промышленные комбинированные «жаротрубные» котлы мощностью от 0,1 до 0,8 МВт** способные работать на трех видах топлива:

- ✓ **твердое топливо (дрова/уголь)**
- ✓ **жидкое топливо**
- ✓ **природный газ**

*Основной вид топлива – каменный уголь.*

Водогрейные котлы предназначены для систем водяного отопления, горячего водоснабжения малоэтажных зданий при статическом давлении до **4бар** и температуре нагрева воды **не более 95°C**.

**Низкий уровень выброса вредных веществ и высокий КПД** обеспечивается **3-х ходовой системой газоходов** котлового блока и надежной **автоматической системой контроля**, отвечающей за устойчивую работу котла.

Использование жаротрубного принципа теплообразования позволяет производить экономные водогрейные котлы, КПД которых при использовании **твердого топлива** достигает **87%**, при использовании **газа** достигает **92%**, а при использовании **жидкого топлива** **91%**. Температура отходящих газов котла при этом **не более 200°C** при выходе котла в рабочий режим.

### **Внимание!**

- Не допускайте превышения давления в котле сверх указанной в технических характеристиках
- Не оставляете котел с водой при температуре воздуха ниже +2°C
- Не запускайте котел при отсутствии в нем теплоносителя
- Не запускайте котел в случае замерзания теплоносителя в котле и/или в системе отопления
- Не устанавливайте запорную арматуру на линии подачи теплоносителя из котла при отсутствии предохранительных клапанов установленных на группе безопасности котла.
- В системе отопления котла обязательна установка смесительного клапана, либо контура рециркуляции.
- Не используйте в качестве топлива **кокс и антрацит**. Котел не будет работать в режиме стоп-поддержание.

Благодаря продуманной конструкции котлы **Fakel-M** обеспечивают отопление помещений площадью от 700 кв.м. до 4000 кв.м.

Котлы **Fakel-M** прошли обязательную сертификацию и имеют международный сертификат соответствия.

### **Внимание!**

Монтаж, наладку и сервисное обслуживание котла, а также запуск в эксплуатацию должны выполнять квалифицированные специалисты, имеющие разрешение на обслуживание котлов данного типа.

При монтаже обязательна отметка в Акте пуско-наладочных работ данного руководства. Самостоятельный монтаж и пуск котла в эксплуатацию запрещен!

При нарушении данного требования Производитель снимает с себя гарантийные обязательства.

*Российская производственная компания «Термокрафт» продолжает вести работу по усовершенствованию конструкции и внешнему оформлению котлов **Fakel-M***

*В "Руководстве по эксплуатации" могут быть не отражены некоторые произошедшие изменения. Последнюю версию Вы можете скачать с официального сайта компании.*

## СОДЕРЖАНИЕ

1	Устройство котла .....	4
2	Технические характеристики .....	5
3	Монтаж котла и подготовка котла к работе .....	6
3.1	Требования к помещению.....	6
3.2	Требования к системе отопления .....	7
3.3	Требования к дымоходу .....	8
3.4	Требования к электромонтажу.....	8
3.5	Наладка и монтажные испытания.....	10
4	Эксплуатация котла в режиме «НАДДУВ».....	10
4.1	Розжиг котла .....	10
4.2	Остановка котла .....	13
4.3	Аварийная остановка котла .....	14
4.4	Работа котла .....	14
5	Эксплуатация котла в режиме «ГОРЕЛКА».....	15
6	Вывод котла из эксплуатации .....	15
7	Эксплуатационный контроль и техническое обслуживание .....	16
7.1	Техническое обслуживание котла .....	16
7.2	Качество подпиточной воды .....	18
7.3	Обслуживание и уход за поверхностями нагрева .....	19
7.4	Обслуживание крепежных элементов .....	21
8	Ремонт котла .....	21
9	Возможные неисправности и методы их устранения .....	22
10	Правила приемки и хранения .....	22
11	Комплектация котла .....	23
12	Тара и упаковка. Транспортирование .....	24
13	Утилизация .....	24
14	Гарантийные обязательства .....	25
15	Свидетельство о приемке .....	27
16	Сведения о продаже .....	27
17	Акт пуско-наладочных работ .....	28
18	Талон гарантийного ремонта .....	29
19	Приложение №1. Габаритные и присоединительные размеры .....	30
20	Сертификат соответствия .....	31

## УСТРОЙСТВО КОТЛА

Основой металлоконструкции котла является корпус котла (поз.1). В корпус котла вварены камера сгорания и трубы конвективного пакета. Камера сгорания цилиндрическая, выполненная в виде жаровой трубы с приваренными дымогарными трубами первого конвективного пакета.

На передней панели котла установлены дверь блока топки (поз.3) и дверь чистки отсека конвективного пакета (поз.2). На задней поверхности котла в зоне разворота топочных газов установлен экономайзер (поз.6), позволяющий повысить КПД котла.

На двери блока топки располагаются загрузочная (поз.4) и зольная (поз.5) дверцы.

Коллектор подающей линии (поз.7) расположен в верхней части котла, исключая тем самым скопление воздуха в корпусе котла. Обратная линия котла и место установки сливного крана (поз.8) расположены внизу котла на задней стенке.

Дымосос (поз.10), создающий разрежение в топке котла и обеспечивая движение продуктов сгорания по газовому тракту и выброс их через дымовую трубу в атмосферу, подключается к котлу через фланец расположенный на задней части экономайзера котла.

Вентилятор наддува (*поставляется опционально*) создает избыточное давление под колосниковой зоне для улучшения процесса горения и подключается к котлу через фланцы (поз.9) расположенные на задней стенке котла.

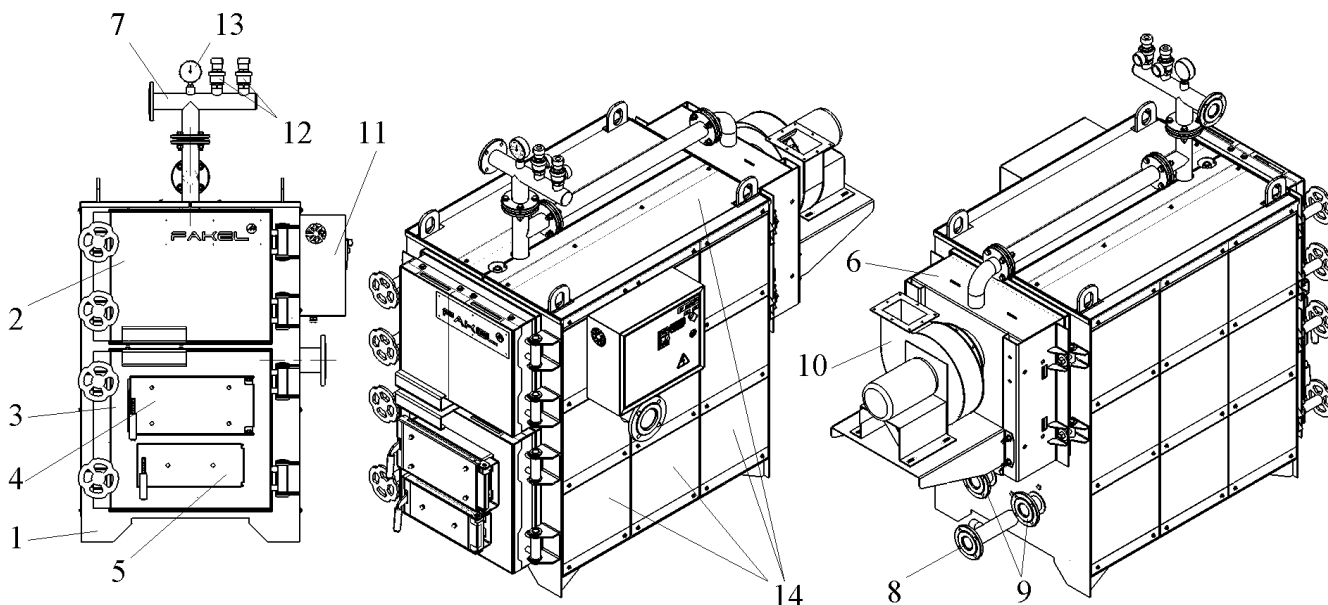
Для управления работой котла, обеспечения расчетных режимов работы и безопасных условий эксплуатации котел оснащен необходимой предохранительной арматурой (поз.12), контрольно-измерительными приборами (поз.13), приборами безопасности и пультом управления котлом (поз.11).

Для удаления воздуха из котла проектом должны быть предусмотрены воздухоотводчики.

Теплоизоляция котла осуществляется минеральной ватой толщиной 100 мм.

Наружная обшивка котла выполнена из съемных металлических панелей (поз.14), прикрепленных к каркасу на саморезах.

**Необходимо производить чистку внутренних поверхностей котла и в особенности теплообменника один раз 7-10 дней, так как скапливающаяся сажа на поверхностях котла снижает его КПД и мощность. Для примера 1мм сажи снижает КПД котла до 10%.**



**Рис. 1 Устройство котла FAKEL-M**

1 - корпус котла; 2 - дверца чистки теплообменника; 3 - дверца блока топки; 4 - загрузочная дверца; 5 - зольная дверца; 6 - экономайзер; 7 - коллектор на подающую магистраль; 8 - обратная линия котла и место установки сливного крана; 9 - фланцы подключения вентилятора наддува; 10 - дымосос; 11 - пульт управления автоматикой; 12 - клапаны предохранительные; 13 - термоманометр; 14 - декоративные панели котла.

## ТЕХНИЧЕСКИЕ ХАРАКТЕРИСТИКИ

**Таблица 1** Основные размеры и технические характеристики котла

Технические характеристики	Fakel-M-0.1			Fakel-M-0.15			Fakel-M-0.25			Fakel-M-0.4		
Мощность котла, кВт	100			150			250			400		
Вид топлива	т	ж	г	т	ж	г	т	ж	г	т	ж	г
КПД, % ***	87	91	92	87	91	92	87	91	92	87	91	92
Рабочее давление, бар, не более	3 ****											
Греющие поверхности котла, кв.м	8			12			21			28		
Температура дымовых газов, °С не более	160											
Температура воды на выходе, °С не более	95											
Температура воды на входе, °С не менее*	65											
Аэродинамическое сопротивление газового тракта, Па	-	-	150	-	-	175	-	-	250	-	-	270
Расход воздуха, куб.м/ч	185	-	-	280	-	-	465	-	-	745	-	-
Расход топлива, кг/ч (куб.м/час)	17	10	12	26	15	18	42	25	30	68	40	48
Фланцы подключения	Ду50 Ру10			Ду80 Ру10			Ду80 Ру10			Ду80 Ру10		
<b>Габаритные размеры котла</b>												
Высота котла, мм	1821			2130			2285			2410		
Ширина котла, мм	994			1094			1184			1184		
Длина котла, мм	2131			2171			2496			2746		
Глубина топки, мм	1060			1060			1310			1560		
Вес котла, кг, не более	850			1150			1600			2000		
Основное топливо	Каменный уголь **											
Дополнительное топливо	Дрова ***											
Диаметр дымохода, мм *****	150/180											
Высота дымохода, м *****	8/6											

\* При понижении температуры оборотной воды происходит интенсивное выделение конденсата и оседание сажи на внутренних поверхностях котла. При повышении температуры возникает опасность закипания воды в котле. Для поддержания номинальной температуры оборотной воды не менее 65°С необходима обязательная установка смесительного клапана, либо рециркуляционного насоса.

\*\* Каменный уголь **сорт ДО** (марка – длиннопламенный, размерность кусков – орех (25-50мм)).

\*\*\* Теплопроизводительность котла может снизиться при использовании дров на 20-40%

\*\*\*\* Не устанавливайте запорную арматуру на линии подачи теплоносителя из котла при отсутствии предохранительных клапанов установленных на группе безопасности котла.

\*\*\*\*\* Данные по высоте и диаметру дымохода являются только ориентировочными значениями. Тяга зависит от диаметра, высоты, шероховатости поверхности дымовой трубы и разницы температур между сжигаемым топливом и наружным воздухом. А также зависит от расположения зоны ветрового подпора. Поэтому, обязательно поручите проведение точного расчета дымовой трубы специалисту по системам отвода дымовых газов.

## МОНТАЖ И ПОДГОТОВКА КОТЛА К РАБОТЕ

Монтаж, эксплуатация и техническое обслуживание котла должны осуществляться согласно руководства по эксплуатации, ГОСТ 27303-87 «Котлы паровые и водогрейные. Правила приемки после монтажа», а также согласно ТУ.

**Монтаж котла, отопительной системы и дымохода должны выполнять квалифицированные специалисты, имеющие лицензию на проведение соответствующих работ.**

По окончании монтажа котел должен быть предъявлен для технического освидетельствования. Техническое освидетельствование котла должно производить лицо, ответственное за исправное состояние и безопасную эксплуатацию котла. Техническое освидетельствование состоит из наружного, внутреннего осмотров и гидравлического испытания.

На основании типовой «Инструкции для персонала котельной» с учетом требований данного руководства по эксплуатации, а также местных условий эксплуатации должна быть разработана производственная инструкция, утвержденная руководителем предприятия-владельца.

К монтажу котельного оборудования и трубопроводов котельной приступают при соответствующей готовности объекта.

### ТРЕБОВАНИЯ К ПОМЕЩЕНИЮ

**Устанавливается следующий минимум строительных работ, которые должны быть закончены к началу монтажа:**

- Выполнены фундаменты (с отверстиями для установки фундаментных болтов) под оборудование и приборы;
- Оставлены (в необходимых случаях) монтажные проемы в стенах здания для подачи оборудования;
- Выполнены перекрытия, стены и перегородки, на которых монтируют оборудование и трубопроводы;
- Оставлены отверстия в фундаментах, стенах, перекрытиях и перегородках зданий для прокладки трубопроводов;
- Проложены временные электросети для питания электроинструмента, трансформаторов и освещения;
- Обеспечен доступ ко всем местам производства монтажных работ.

При приемке котельной под монтажные работы необходимо сверить с проектом габариты котельной, расположение окон, дверей и ворот. Кроме того, необходимо проверить размеры и правильность расположения фундаментов под котлы, насосы и прочее оборудование. Если котлы должны быть поданы в котельную через монтажные проемы в стенах, то следует проверить, достаточны ли размеры этих проемов.

**К размещению котлов предъявляются следующие требования:**

- Расстояние от фронтов котлов или выступающих частей топки до противоположной стены котельной должно составлять не менее 3 м. Для мелких котлов, имеющих длину колосниковой решетки (обслуживаемой с фронта) не более 1 м, это расстояние может быть уменьшено до 2 м;
- Если фронт котлов или выступающих частей топок расположен один против другого, то расстояние между ними должно составлять не менее 4 м;
- Ширина проходов между котлами или между котлами и стеной помещения должна быть не менее 1 м, при этом ширина между отдельными выступающими частями здания, лестницами, рабочими площадками и т.д. не менее 0,8 м.

Котел устанавливается на подготовленный горизонтальный фундамент или пол с толщиной бетонной основы не менее 100 мм в несгораемом отдельном помещении или пристройке с непосредственным выходом наружу (котельной), высотой от пола до конструктивных нижних элементов перекрытия, достаточной для удобства монтажа котла.



Температура воздуха в помещении, где установлен котел, должна быть не ниже 5°C, относительная влажность – до 70% (при 20°C).

Для правильной работы котла, в помещении, где установлен котел, необходимо обеспечить поступление свежего воздуха через отверстия вентиляции в стенах помещения. Из-за недостатка воздуха для сгорания топлива возможно засмаливание, образование полукоксового газа и ухудшение тяги.

#### **Требования к помещению и вентиляции:**

- Объем котельной не может составлять менее 15 кубометров. На каждый киловатт мощности котла следует дополнительно выделять 0,2 кубических метра площади;
- Обязательно наличие приточно-вытяжной вентиляции.
- Интенсивность вытяжки должна в час обеспечивать трехкратный воздухообмен.
- Возвратный воздушный приток должен полностью компенсировать объем вытяжки и превышать ее на количество воздуха, необходимого для поддержания горения энергоносителя.

#### **ТРЕБОВАНИЯ К СИСТЕМЕ ОТОПЛЕНИЯ**

Обвязку котла следует производить в соответствии с рекомендуемой принципиальной гидравлической схемой и проектом котельной.

#### **К монтажу трубопроводов котельной предъявляются следующие требования:**

- Должны быть соблюдены уклоны, предусмотренные проектом, а на прямолинейных участках трубопроводов не следует допускать кривизны и изломов;
- Установка задвижек, пробковых проходных кранов или вентилей шпинделем вниз не допускается;
- Арматура, устанавливаемая на трубопроводах, не должна находиться в толще стен или других строительных конструкций;
- Разборные соединения на трубопроводах (сгоны, фланцы, гайки) следует предусматривать в местах установки арматуры и там, где это необходимо по условиям сборки трубопроводов;
- Трубопроводы должны быть прочно закреплены на строительных конструкциях здания или плотно лежать на опорах, а сварные стыки трубопроводов не допускается располагать на опорах. Конструкции подвесок креплений и подвижных опор для трубопроводов должны допускать свободное перемещение труб под влиянием изменений температуры;
- Уклоны трубопроводов должны быть направлены в сторону спуска воды, а подъемы водопроводов отопления – в сторону удаления воздуха, если в проекте нет иных указаний;
- В задвижках, вентилях и кранах не должно быть утечек воды через сальники, просачивание воды через соприкасающиеся части арматуры при полном закрытии не допускается;
- Расстояние от наружной поверхности изолированной трубы до стен, колонн, оборудования и т.п. устанавливается с учетом возможного смещения труб от теплового удлинения, а также условий монтажа, ремонта и обслуживания и не должно быть менее 25 мм;
- Соединение трубопроводов котельной не должны располагаться в стенах, перегородках, перекрытиях и других строительных конструкциях. Разборные соединения трубопроводов (фланцы, сгоны, гайки) должны быть расположены в местах, доступных для осмотра и ремонта;
- Трубопроводы, транспортирующие среду с температурой 40-100°C (трубопроводы отопления, горячего водоснабжения, конденсатопроводы и др.), в местах пересечения их с перекрытиями, внутренними стенами и перегородками, а также трубопроводы с температурой более 100 С при пересечении ими несгораемых конструкций следует заключать в гильзы, обеспечивающие свободное перемещение труб при изменении температуры теплоносителя. Края гильз должны быть расположены заподлицо с поверхностями стен, перегородок, потолков, выступать выше отметки чистого пола на 20-30 мм.

Перед монтажом необходимо произвести расконсервацию котла промыванием горячей водой с последующей просушкой.

Для вмещения избытка воды при температурном расширении система отопления должна оборудоваться расширительным баком, от правильного подсоединения которого зависит нормальная работа отопления. Объем бака должен составлять 4,5 % от общего объема системы теплоснабжения.

Открытый расширительный бак должен находиться выше верхней точки системы отопления, снабжен плотно закрывающейся крышкой и оборудован переливной, контрольной, циркуляционной и расширительной трубами. Бак и трубы необходимо утеплить.

Закрытый расширительный бак (экспанзомат) устанавливается в соответствии с проектом котельной перед циркуляционным насосом.

Предохранительные клапана устанавливаются согласно проекту и «Инструкции по монтажу и эксплуатации предохранительного клапана».

Дренажный вентиль соединяется с системой канализации.

Трубопроводы котельной, запорная арматура и КИП устанавливаются и соединяются в соответствии с монтажной схемой котельной.

## ТРЕБОВАНИЯ К ДЫМОХОДУ

Высота дымовой трубы определяется проектным решением. Секции стальной дымовой трубы изготавливаются из толстолистовой стали толщиной от 1 до 3 мм и соединяются на фланцах или на сварке.

Между дымовой трубой и дымоходом собирается газоход (исходя из планировки котельной).

Фланцевые соединения газохода уплотняются асбестовым шнуром.

На собранную дымовую трубу устанавливается искрогаситель.

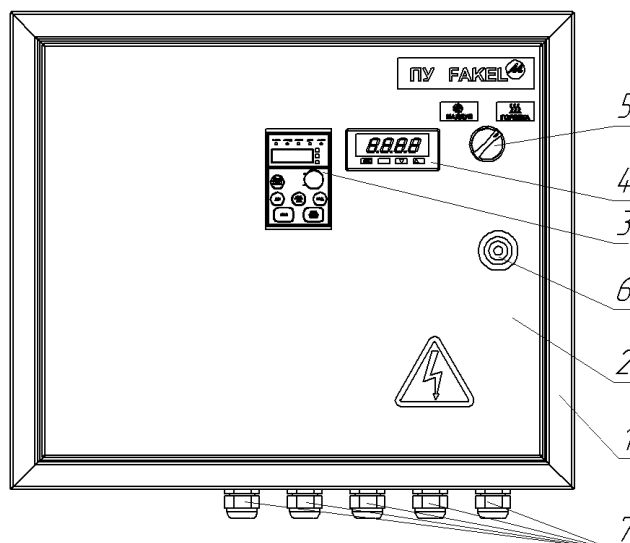
**В связи с тем, что температура уходящих газов низкая, дымовую трубу необходимо утеплить во избежание отпотевания газохода, а в месте прохода дымовой трубы через перекрытие помещения и кровлю котельной установить несгораемую заделку.**

## ТРЕБОВАНИЯ К ЭЛЕКТРОМОНТАЖУ

Пульт защитной автоматики и управления котла подключается к сети переменного тока изолированными проводами с медной жилой сечением не менее 2,5мм<sup>2</sup>, или алюминиевым сечением не менее 4,0мм<sup>2</sup>, проложенными в металлорукаве.

**Электромонтаж и заземление котла выполняйте согласно «Правилами устройства электроустановок».**

Котел стандартно комплектуется **универсальной панелью управления**, которая позволяет управлять как котлами на твердом топливе, так и котлами работающими с горелками различных типов.



**Рис. 2 Панель управления котлами Fakel-M**

1 - корпус ПУ; 2 - дверца ПУ; 3 – преобразователь частоты электродвигателя; 4 – контроллер управления; 5 – блок переключения режимов НАДДУВ-ГОРЕЛКА; 6 - замок; 7 – кабельные вводы.



**Переключение режимов работы котла происходит простым поворотом тумблера**

Режим **НАДДУВ** (Твердое топливо)  
Включает в себя управление:

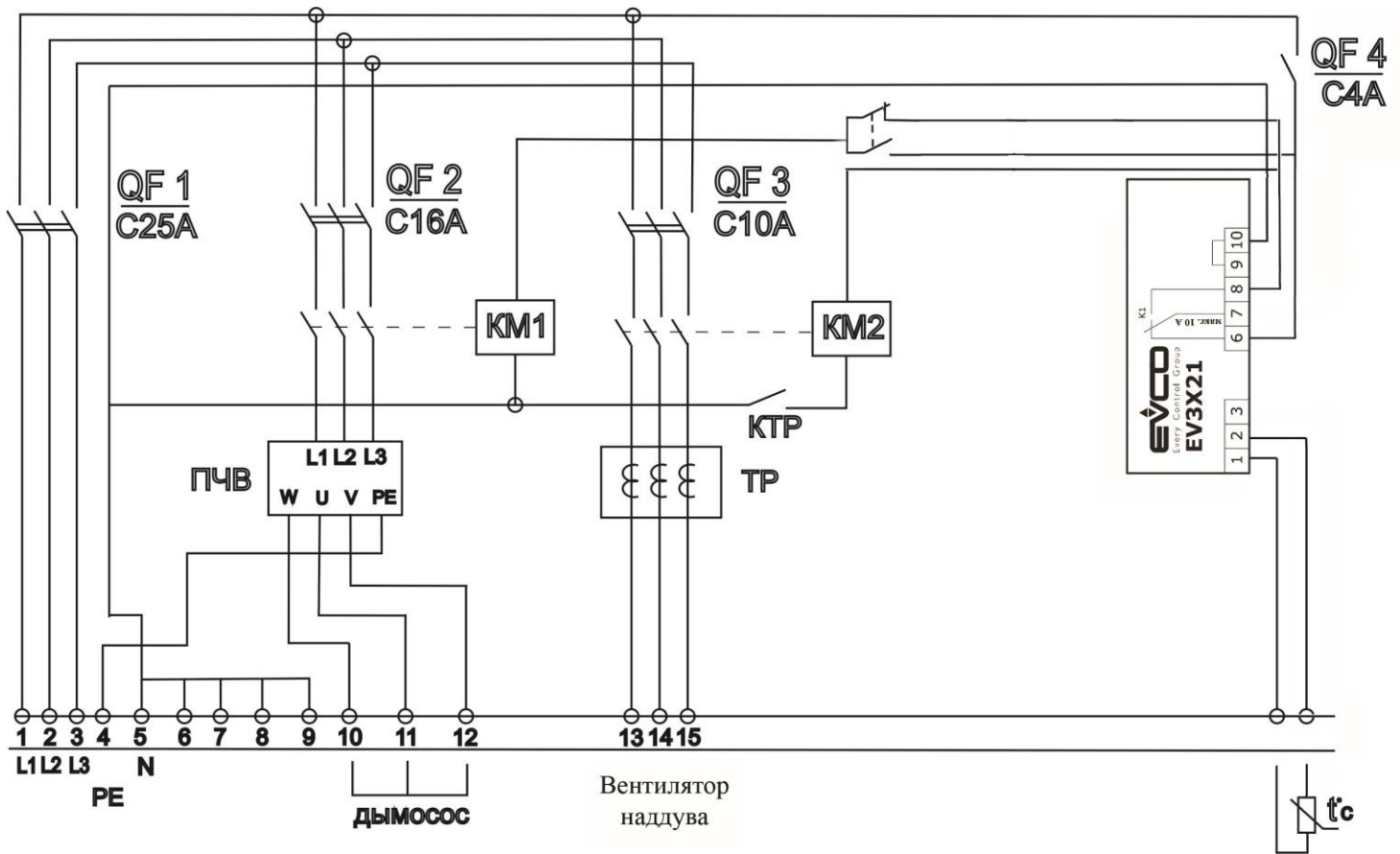


- ✓ дымососом с плавным ручным регулированием оборотов электродвигателя
- ✓ наддувным вентилятором без регулирования оборотов электродвигателя.

В режиме **НАДДУВ** при достижении требуемого значения температуры, установленного на контроллере панели управления, происходит отключение дымососа и вентилятора наддува. Обратное включение происходит только после падения температуры  $\Delta T$  на установленное значение.

Значение гистерезиса ( $\Delta T$ ) программируется на заводе и вносится в контроллер управления.

**Самостоятельно вносить изменения в установленные значения категорически запрещается.**



**Рис. 3 Принципиальная электрическая схема УПУ режим НАДДУВ**

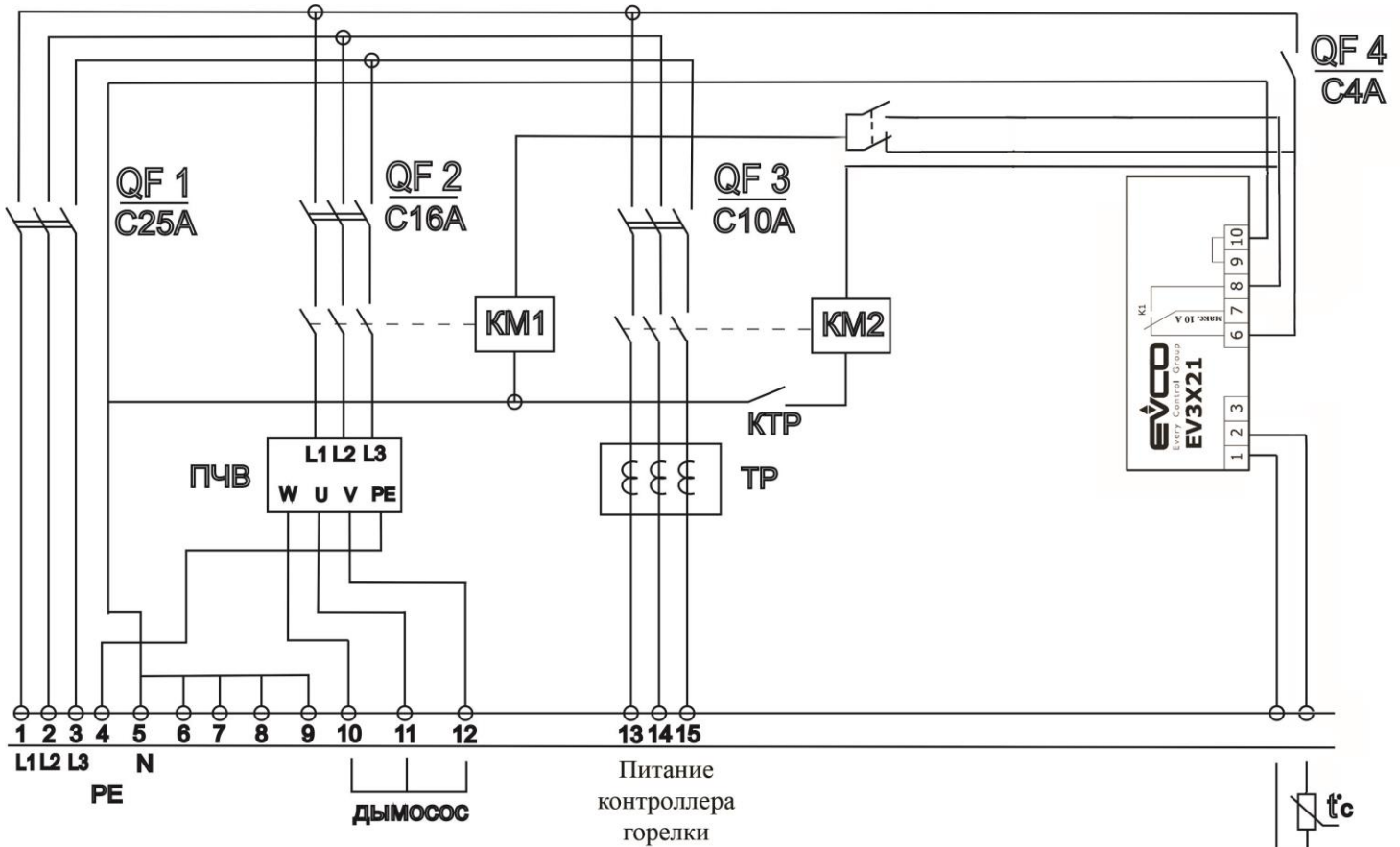
Режим **ГОРЕЛКА** (для работы котла со всеми типами горелок)  
Включает в себя управление:



- ✓ питанием контроллера установленной горелки
- ✓ дымососом с плавным ручным регулированием оборотов электродвигателя

В режиме **ГОРЕЛКА** при достижении требуемого значения температуры установленного на контроллере панели управления происходит подача сигнала на контроллер горелки для ее отключения. После падения значения температуры на  $\Delta T$  (запрограммированное производителем) вновь подается сигнал на контроллер горелки. После чего происходит ее последующий выход в режим работы

Дымосос в данном режиме работает постоянно в независимости от того работает горелка или нет.



**Рис. 4** Принципиальная электрическая схема УПУ режим ГОРЕЛКА

### НАЛАДКА И МОНТАЖНЫЕ ИСПЫТАНИЯ

Для заполнения котла и системы отопления водой надо открыть все вентили (если таковые имеются) на распределительной гребенке (магистральной), проверить, открыта ли задвижка горячей воды на котле, плотно закрыть дренажный вентиль. Затем открыть у котла и системы воздушники, открыть подпиточный вентиль для заполнения котла и системы отопления водой из водопровода.

Когда из воздушника котла пойдет вода, закрыть его. Затем убедиться, что воздух из системы отопления выпущен, и закрыть воздушники. Подпитывают систему до тех пор, пока из сигнальной трубки открытого расширительного бака не пойдет вода, после чего кран на сигнальной трубке закрыть.

После заполнения котла и системы водой осмотрите и проверьте плотны ли соединения котла, арматуры, трубопроводов и направление вращения вала двигателя циркуляционного насоса, оно должно соответствовать указательной стрелке.

Если давление воды в водопроводе недостаточно котел заполняют ручным насосом.

### ЭКСПЛУАТАЦИЯ КОТЛА в режиме «НАДДУВ»

**Запрещается пуск в работу и эксплуатация котла с неисправной арматурой, питательными приборами, автоматикой безопасности и средствами аварийной защиты и сигнализации.**

**Перед первой растопкой не забудьте удалить все дополнительные принадлежности из зольника и камеры сгорания котла**

### РОЗЖИГ КОТЛА

Откройте задвижки отбора горячей воды и задвижку обратной линии. Проверьте наличие циркуляции воды через котел, спустите воздух из системы.

Перед розжигом проверьте наличие воды в котле, при необходимости дополните водой котел.

Для исключения нагревания топочной дверки, первый колосник необходимо заглушить. Во время эксплуатации колосник присыпать золой, для того чтобы не допустить горения топлива на нем, т.е. первый колосник не предназначен для горения топлива.


**Розжиг производите следующим образом:**

1. Выберите режим работы НАДДУВ
2. Включите автоматические выключатели QF1 и QF4 – в положение ВКЛ, при этом включится контроллер управления котлом.



**Рис. 5 Контроллер управления котла FAKEL-M**

При нормальной работе контроллера дисплей отобразит значение температуры котловой воды.

Если прибор находится в режиме ожидания, дисплей также будет выключен, индикатор  будет постоянно светиться.

### **Блокировка/разблокировка клавиатуры**

Чтобы разблокировать клавиатуру:

- нажмите любую кнопку, удерживая в течение 4 сек.






Дисплей покажет код “UnL” в течение 4 сек.

Чтобы заблокировать клавиатуру:

- не производите действий в течение 30 сек.

Дисплей покажет код “Loc” в течение 1сек, и клавиатура будет автоматически заблокирована.

**Для установки нужной температуры необходимо выполнить следующие действия:**

- убедитесь, что никакая операция не выполняется (значки на дисплее не мигают)
- нажмите  , значок  начнет мигать
- выбором  или  установите необходимую температуру
- нажмите  или не производите операций в течение 15сек.

**Установить температуру ниже 35°C и выше 90°C не возможно.**

Далее будет происходить автоматическое отключение и включение дымохода в зависимости от температуры датчика с частотой, которая определяется теплоемкостью системы.

Если при работе котла на дисплее контроллера горит параметр P1, значит не подключен датчик температуры. При этом необходимо проверить подключение датчика к контроллеру.

**Индикатор работы контроллера**  (в режиме работы котла)


Если индикатор светится постоянно:

- Контроллер работает, идет набор температуры

Если индикатор мигает:

- Достигнут предел температурного режима, работа контроллера приостановлена

**Индикатор «энергосбережения»** 

Если прибор находится в режиме «малого энергопотребления», дисплей будет выключен, и будет светиться индикатор . Чтобы выйти из режима «малого энергопотребления» нажмите любую кнопку.

**Запрещается самостоятельно вносить изменения в принципиальную электрическую схему котла, а также изменение программируемых параметров контроллера.**

**Вносить изменения может только завод-изготовитель.**

3. Загрузите в топку дрова и разожгите их. Розжиг дров производите на шлаковой подушке толщиной 50 мм.

4. Как только горение станет активным и устойчивым, включите автоматический выключатель QF2, при этом включатся пускатель КМ1, который своими контактами подает напряжение на электродвигатель дымососа, при этом включится дымосос.

Для котлов с **наддувом** включите автоматический выключатель QF3, при этом включатся пускатель КМ2, который своими контактами подает напряжение на электродвигатель дутьевого вентилятора.

5. Периодически добавляя в топку твердое топливо, накапливайте количество горящего слоя до толщины 100 мм по всей площади колосниковой решетки. Затем следует увеличить тягу, усилить горение в топке.

Для регулирования оборотов дымососа используйте рукоятку потенциометра преобразователя частоты.



**Рис. 6 Функции кнопок преобразования частоты.**

В верхней части панели расположены пять индикаторов состояния:

Индикатор РАБОТА сигнализирует о работе инвертора;

Индикатор ВПЕРЕД загорается при направлении движения вперед,

Индикатор РЕВЕРС загорается при движении в обратном направлении.

Индикатор ДИСТ, сигнализирует об автоматическом управлении режимами «ПУСК» и «СТОП» инвертора.

Индикатор АВАРИЯ загорается при возникновении неисправностей.

В режиме контроля состояния на дисплее будет отображаться частота вращения электродвигателя дымососа в Гц.

При неправильном функционировании отобразится ошибка отказа или ошибка предупреждения, если нарушен ход работы преобразователя.

**Запрещается самостоятельно вносить изменения программируемых параметров преобразователя частоты.**

**Следите постоянно за исправным действием предохранительных клапанов, показаниями термоманометра, а также исправностью автоматики.**

Для стабильной работы котла накапливайте слой горящего топлива. Ручные шуровки проводите 2-3 раза в час. При накоплении большого слоя шлака удаляйте его из топки котла.

**Загрузку, расшуровку слоя твердого топлива и сброс шлака производить при отключенном вентиляторе наддува (при его наличие) и уменьшенной тяге дымососа.**

## ОСТАНОВКА КОТЛА

**Остановка котла во всех случаях, кроме аварийной должна проводиться по графику или по письменному распоряжению администрации.**

**При остановке котла необходимо:**

- Прекратить подачу топлива в топку.
- Дожечь на уменьшенном дутье и тяге остатки топлива, находящегося в топке.
- Прекратить дутье выключив автомат QF3 и уменьшить тягу рукояткой потенциометра преобразователя частоты.
  - Очистить топку от золы.
  - Прекратить тягу повернув рукоятку потенциометра в минимальное значение, и закрыв поддувальную дверцу.
  - Отключить автомат дымососа QF2.
  - Обесточить пульт управления отключением автоматов QF4 и QF1.
  - Отключить циркуляционный насос и закрыть вентили;
  - Произвести расхолаживание котла и спуск воды из него в порядке, установленном администрацией.

**Запрещается спускать воду из котла без распоряжения лица, ответственного за котельную.**

После выключения котла и очистки топки горящее топливо необходимо загасить и вывезти в специально отведенное для сбора золы и шлака место за пределами помещения.

## АВАРИЙНАЯ ОСТАНОВКА КОТЛА

**Обслуживающий персонал обязан немедленно остановить котел и сообщить об этом лицу, ответственному за котельную, в случае:**

- Обнаружения неисправности предохранительного клапана.
- Повышения давления выше 6 бар и дальнейшем его росте.
- Прекращения действия циркуляционного насоса.
- Если в одном из основных элементов котла (барабана, трубах поверхностей нагрева, запорной арматуре установленной на котле) будут обнаружены трещины, разрывы, выпучины, пропуски в сварных швах.
  - Неисправности в автоматике безопасности или аварийной сигнализации, включая исчезновение напряжения на этих устройствах.
  - Возникновение пожара в котельной, угрожающего обслуживающему персоналу или котлу.

**Аварийную остановку котла следует производить в следующем порядке:**

- Прекратить подачу топлива и воздуха, резко ослабить тягу;
- Как можно быстрее удалить топливо из топки. В исключительных случаях при невозможности сделать это, забросать горящий слой топлива инертным материалом – шлаком, песком, щебнем. Люк подачи топлива оставить открытым;
  - После прекращения горения топлива очистить топку, отключить циркуляционный насос и закрыть вентили;
  - Прекратить тягу, закрыв топочную и поддувальную дверцы.

**Причины аварийной остановки должны быть записаны в сменном журнале.**

## РАБОТА КОТЛА

Во время дежурства персонал котельной должен следить за исправностью котла и всего оборудования котельной и строго соблюдать установленный режим котла.

Необходимо осуществлять систематическое наблюдение за состоянием уплотнений и заглушек, подтягивая их по мере надобности.

Теплопотребителей подключает к котельной установке последовательно по достижении расчетного температурного режима в котле и отопительных кольцах.

Во избежание расхолаживания топки и для более равномерной ее работы загрузку топлива следует производить быстро и часто, небольшими порциями, равномерно по всей площади, не допуская завалов и прикрывая свежим углем прогорающие места слоя.

Топливо подается на неподвижный горящий слой, лежащий на колосниковой решетке, вследствие чего подготовка и воспламенение его протекает быстро благодаря интенсивному подводу тепла от горящего топлива, так называемому нижнему зажиганию.

В зависимости от качества топлива экономичность топки может значительно меняться из-за потерь от механической (14%) и химической неполноты сгорания. Для уменьшения этих потерь требуется повышенный избыток воздуха равный 1,4 и периодическая шуровка топлива на решетке. Практически средний по времени избыток воздуха еще выше, так как в часто повторяющиеся периоды подачи воздуха в топку врывается наружный воздух; еще больше его поступает при чистке колосников, которая при многозольном топливе производится 2-3 раза в смену. Необходимый для горения топлива воздух подается под колосниковое полотно вентилятором наддува (при его наличии), либо через открытую дверцу зольника (при использовании котла только с дымососом)

Живое сечение решетки – площадь сечения отверстий в колосниках и зазоров между ними, отнесенная к зеркалу горения составляет примерно 18%. Толщина слоя топлива на решетке должна быть больше при крупнокусковом и влажном топливе. Во избежание заплывания колосников топливо с



легкоплавкой золой следует сжигать в более тонком слое, чем при тугоплавкой золе. Более тонкий слой следует поддерживать при топливе с большим выходом летучих газов.

На колосниковой решетке постепенно накапливается слой шлака, который периодически необходимо удалять. Толщину слоя горящего топлива в зависимости от его марки и качества, влажности, размера кусков поддерживают 70...100 мм, а толщина шлакового слоя зависит от располагаемого напора вентилятора, необходимого для преодоления сопротивления слоя шлака и топлива. Общая толщина слоя не должна превышать 250 мм.

При заплавлении отверстий на некоторой части колосниковой решетки. Признаком чего служит потемнения слоя топлива из-за недостатка воздуха для горения. Образовавшуюся на колосниках корку шлака следует подрезать. При возникновении на решетке толстого, плохого горящего слоя следует осторожно произвести его шуровку. Не допуская перемешивания несгоревшего топлива, поддув воздуха и тягу.

При неправильном ведении подрезки слоя и шуровки, при резком опрокидывании, а также при их перегреве и в случаях заплавлении шлаком и ухудшении охлаждения поступающим в топку воздухом колосники могут часто повреждаться.

Повреждение и выпадение отдельных колосников в свою очередь вызывает повреждение других, которые нагреваются от горячего под колосникового пространства. Поэтому состояние решетки необходимо постоянно контролировать.

## **ЭКСПЛУАТАЦИЯ КОТЛА в режиме «ГОРЕЛКА»**

**При работе котла в режиме «ГОРЕЛКА» удалите из топки чугунные колосники**

1. Выберите режим работы «ГОРЕЛКА»
2. Включите автоматические выключатели QF1, и QF4 – в положение ВКЛ, при этом включится контроллер управления котлом.
3. Включите автоматический выключатель QF3 при этом подастся сигнал на контроллер горелки и произойдет ее включение
4. После выхода котел в режим работы включите автоматический выключатель QF2, при этом включится дымосос. Работа дымососа способствует увеличению безопасности при работе котла с газовыми горелками. В случае затухания пламени горелки остатки газа в принудительном порядке будут удалены дымососом из корпуса котла.

Для регулирования оборотов дымососа используйте рукоятку потенциометра преобразователя частоты.

## **ОСТАНОВКА КОТЛА**

Для остановки работы котла отключите контролер на горелке, затем выключите автоматический выключатель QF3.

При истечении 10 минут необходимо выключить дымосос отключением автоматического выключателя QF2.

## **ВЫВОД КОТЛА ИЗ ЭКСПЛУАТАЦИИ**

При выводе котла из эксплуатации на длительное время необходимо для предотвращения коррозии произвести тщательную очистку топки, конвективного пучка и газоходов. Поверхности нагрева подлежат консервации. При использовании обычных консервирующих средств (силикагель, негашеная известь и т.д.) необходимо соблюдать указания фирм-изготовителей по их применению.

Перед остановкой котла на консервацию сухим способом все внутренние поверхности тщательно очистить от отложений.

Котел надежно отключить от всех трубопроводов заглушками.

Сушку внутренних поверхностей котла проводить пропуском через него горячего воздуха.

Консервация мокрым способом состоит в заполнении.

## ЭКСПЛУАТАЦИОННЫЙ КОНТРОЛЬ и ТЕХНИЧЕСКОЕ ОБСЛУЖИВАНИЕ

Администрация предприятия обязана назначить одного из руководящих работников ответственным за исправное состояние и безопасную эксплуатацию котла приказом с записью номера и даты приказа в паспорт котла.

Котел должен подвергаться администрацией техническому освидетельствованию до пуска в работу, периодически в процессе эксплуатации и в необходимых случаях досрочно.

Техническое освидетельствование котла должно проводить лицо, ответственное за исправное состояние и безопасную эксплуатацию котла.

Техническое освидетельствование состоит из наружного, внутреннего осмотров и гидравлического испытания.

### **Администрация обязана проводить освидетельствование в сроки:**

- Наружный и внутренний осмотры – после каждой очистки внутренних поверхностей или ремонта элементов котла, но не реже чем через 12 месяцев.
- Гидравлическое испытание рабочим давлением – каждый раз после очистки внутренних поверхностей или ремонта элементов котла.
- Гидравлическое испытание пробным давлением – не реже одного раза в год.

### **Досрочное техническое освидетельствование котла должно выполняться в случаях, если:**

- Котел находился в бездействии больше года.
- Котел был демонтирован и установлен на другом месте.
- Произведено выправление выпучин или вмятин, а также ремонт с применением сварки основных элементов котла.
- Заменено одновременно 100% дымогарных труб.
- По усмотрению ответственного за эксплуатацию и исправное состояние котла.

**При досрочном освидетельствовании котла в паспорте указывают причину, вызывающую необходимость такого освидетельствования.**

В процессе эксплуатации на внутренних поверхностях котла, омываемых водой, образуется накипь, а на поверхностях со стороны дымовых газов – сажа и нагар. Слой накипи и сажи препятствует передаче тепла от поверхности нагрева воде и вызывает перерасход топлива.

Кроме того, при значительной толщине отложений наблюдается перегрев металла, приводящий к прогоранию стенок и аварийному выходу котла из строя.

**Регулярная продувка котла, чистка от накипи и нагара являются обязательным условием длительной, эффективной и надежной работы котла.**

## ТЕХНИЧЕСКОЕ ОБСЛУЖИВАНИЕ КОТЛА

### **При эксплуатации котла предусмотрено:**

- Ежедневное техническое обслуживание (ЕТО).
- Техническое обслуживание №1 (ТО-1), выполняемое через 240 часов работы;
- Техническое обслуживание №2 (ТО-2) при круглогодичной работе, выполняемое через 1440 часов (1/2 отопительного сезона) работы;
- Сезонное техническое обслуживание (СТО), выполняемое ежегодно в конце отопительного сезона (при сезонной работе котла).

Перечень работ, выполняемых по каждому виду технического обслуживания, приведен в таблице №2.

**Таблица 2 Техническое обслуживание**

Содержание работ и методика их проведения	Технические требования
<b>Ежедневное техническое обслуживание (ЕТО)</b>	
Проверить наличие воды в котле и в баке	Котел должен быть полностью заполнен водой; при открытом пробно-спускном кране вода должна течь сплошной струей.
Проверить состояние наружных креплений, особенно обратив внимание на заземление	Ослабление не допускается
Проверить состояние уплотнения ПУ, по мере необходимости заменить уплотнения передних и задних блоков теплоизоляции	Не допускаются разрывы, загибы металлорукавов, дверца должна быть постоянно закрыта. Подсос не допускается!
Произвести подрыв предохранительных клапанов	Должен обеспечиваться свободный выход воды
Очистить от сажи трубы конвективного пакета (ежедневно)	Процент очистки 80-100 %
<b>Во время работы необходимо:</b>	
Проверять герметичность водяной системы (постоянно)	Утечка воды не допускается!
Производить ежедневную очистку труб конвективного пакета от сажи	Отсутствие отложений сажи на поверхности труб –залог экономичности котла!
<b>В конце работы необходимо:</b>	
Удалить шлак из топки котла	
Очистить от пыли и грязи наружные поверхности ПУ, КИП и котла	
<b>Техническое обслуживание №1 (ТО-1)</b>	
Выполнить все операции ЕТО	
По мере необходимости заменить уплотнения дверцы чистки теплообменника, дверцы блока топки и экономайзера	Подсос воздуха не допускается!
<b>Техническое обслуживание №2 (ТО-2)</b>	
Выполните операции ТО-1	
Очистить от накипи внутренние поверхности котла	Поверхности должны быть чистыми
Очистить топку от наг и сажи	Процент очистки 70-80 %
Заменить КИП (при необходимости)	На приборах должно быть клеймо, подтверждающее их исправность
Прочистить при необходимости трубопроводы от коллектора на подающую линию к приборам	Проходные сечения трубопроводов должны быть очищены
Провести профилактический осмотр электрооборудования	Наличие грязи, пыли и посторонних предметов не допускается
Проверить состояние арматуры	Трещины, сколы, течи не допускаются
Очистить от сажи дымовую трубу и искрогаситель	
<b>Сезонное техническое обслуживание (СТО)</b>	
По окончании отопительного сезона выполнить операции ТО-2	
Провести консервацию котла	
Перед началом отопительного сезона	

расконсервировать котел	
Произвести наладку котла	
Запустить котел	
<b>Профилактический осмотр и ремонт электрооборудования</b>	
Проверить исправность органов управления, сигнализации	Работа с неисправным оборудованием не допускается, подвижные части электроаппаратов должны обладать легкостью хода, гудение магнитной системы, искрение контактов, нагрев катушек не допускается, проводники должны быть надежно зажаты
Проверить величину сопротивления изоляции между несоединенными электропроводами, а также между проводами и нетоковедущими частями ПУ котла	Сопротивление изоляции должно быть не менее 1МОм
Проверить состояние заземления	Отсутствие обрывов дефектов. Сопротивление – не более 4 Ом
Произвести чистку внутренних поверхностей ПУ котла сжатым воздухом	Наличие грязи, пыли и посторонних предметов не допускается
<b>Проверка состояния арматуры</b>	
Проверить визуально состояние арматуры, при необходимости произвести замену	Трещины, сколы, течи не допускаются

## КАЧЕСТВО ПОДПИТОЧНОЙ ВОДЫ

Выбор способа обработки воды для питания котлов должен производиться специализированной (проектной, наладочной) организацией.

### **Эксплуатация котлов без докотловой и внутрикотловой обработки воды запрещается!**

Водный режим должен обеспечить работу котла без повреждения их элементов вследствие отложений накипи и шлама или в результате коррозии металла. Нельзя допускать роста отложений котельной накипи (образуемой, например, карбонатом кальция) на поверхностях нагрева более 0,5мм.

#### **Питательная вода должна иметь следующие показатели:**

- Общее свойство – чистая, без цвета и пены
- Взвешенное вещество – не выше 5 мг/кг
- Прозрачность по шрифту – 30см
- Жесткость общая – не выше 5 мг-экв/кг
- Жесткость карбонатная – не выше 0,7 мг-экв/кг
- Железа – не выше 60 мг/кг
- Растворенный кислород – не выше 0,05 мг/кг
- Свободная углекислота – отсутствует
- Водородный показатель рН – 7,0-11,0 ед.
- Расход перманганата – 10 мг/кг
- Содержание нефтепродуктов – не выше 1,0 мг/кг

Жесткость карбонатная выше 0,7 мг-экв/л допускается при окисляемости воды более 6 мг/л O<sub>2</sub>. Погрешность результатов измерений по ГОСТ 51232-98 «Вода питьевая».

Для тепловых сетей, в которых отопительные котлы работают параллельно с водоводяными подогревателями, имеющими латунные трубки, значение рН не должно превышать 9,5 ед.

В котельной необходимо вести журнал (ведомость) по водоподготовке для записи результатов анализов воды, о продувках котла и операциях по обслуживанию оборудования водоподготовки. При каждой остановке котла для очистки внутренних поверхностей его элементов в журнале по водоподготовке должны быть записаны вид и толщина накипи и шлама.

Периодичность чистки котлов должна быть такой, чтобы толщина отложений на наиболее теплонапряженных участках поверхностей нагрева котла к моменту его остановки на чистку не превышала 0,5 мм. Относительная щелочность котловой воды не должна превышать 50%.

Вода для подпитки открытых систем теплоснабжения должна отвечать требованиям ГОСТ 51232-98 «Вода питьевая». Рекомендуется применять воду с возможно более низким содержанием солей, которая должна быть освобождена (умягчением) по крайней мере от щелочноземельных элементов (Ca+Mg).

## ОБСЛУЖИВАНИЕ И УХОД ЗА ПОВЕРХНОСТЯМИ НАГРЕВА

В процессе эксплуатации элементы, находящиеся под давлением, подвергаются коррозии как со стороны продуктов сгорания - наружная коррозия, так и со стороны нагреваемой среды - внутренняя коррозия.

Внутренняя коррозия делится на: высокотемпературную и низкотемпературную. Низкотемпературная коррозия протекает при температуре металла, равной температуре точки росы и подразделяется на кислородную и сернистую.

В период остановки котла может наблюдаться коррозия в местах отложения продуктов сгорания, которая наиболее заметно проявляется при сжигании сернистых топлив. При длительных остановках котла следует тщательно очистить поверхности нагрева от отложений.

Внутренняя коррозия котла зависит от качества воды.

Выбор схемы водоподготовки или способа обработки котловой воды определяется проектной организацией.

Надежная и экономичная работа котла может быть обеспечена надлежащей организацией ухода за поверхностями нагрева, которые подвергаются наружным (со стороны прохождения газов) и внутренними (со стороны нагреваемой среды) загрязнениями. Признаком наружных загрязнений (сажевые отложения) является увеличение аэродинамического сопротивления котла и повышение температуры. Внутренние загрязнения (образование накипи) сопровождается повышением температуры уходящих газов и нарушением механической прочности (разрыв) труб поверхностей нагрева. Чистку котла рекомендуется проводить тогда, когда слой накипи становится более 0,5 мм.

Для уменьшения внутренних загрязнений рекомендуется применение акустических противонакипных устройств.

### Очистка котла разделяется на два вида

- Очистка котла от внутренних отложений (механическая и химическая).
- Очистка поверхностей нагрева от наружных отложений.

### Очистка труб конвективного пакета от сажи

- Открыть дверцу чистки теплообменника котла.
- Тщательно прочистить трубы конвективного пакета ершом от сажи и нагара.
- Скребок или металлической щеткой очистить поверхности передней и задней решеток.
- Плотно закрыть дверцу чистки теплообменника котла, при необходимости заменить асбестовые уплотнения.

### Очистка от накипи

Котел, подлежащий чистке, отключить от общей водяной магистрали, снизить давление до нуля и внутрь котла через питательную линию ввести 3-4 кг тринатрийфосфата. Загрузка тринатрийфосфата производится обычно в расширительный бак. Спустя одного часа 0,5-1 м<sup>3</sup> котловой воды спустить в дренажную трубу, а затем в котел ввести вновь 1,5-2 кг тринатрийфосфата.

Остальной объем восполнить питательной водой до нормального уровня.

Эту операцию проделать несколько раз, пока содержание фосфата натрия не перестанет быстро снижаться, что определяется химическим анализом. После этого держать котел под давлением 2-3 часа, затем охладить и спустить воду.

Очистка от накипи каустической содой. Метод пригоден для удаления накипи, образованной сульфатным отложением (15-20% CaSO<sub>4</sub>).

После остановки и охлаждения котла, снижение некоторого уровня воды против нормального в котел ввести растворенную в горячей воде каустическую соду из расчета 8,5 кг на 1 м<sup>3</sup> котловой воды.

Подачу раствора не рекомендуется проводить через питательные приборы котла во избежание их повреждения.

Затем воду в котле кипятить в течение 24 часов при открытом вентиле подающей линии. В результате раствора каустической соды (NaOH) накипь принимает вид шлама и легко удаляется через дренажный вентиль. После удаления шлама котел тщательно необходимо промыть, так как высокая концентрация раствора каустика может вызвать сильное разъедание металла.

Наиболее эффективна очистка 5%-ным раствором соляной кислоты (HCl), которую проводят при температуре 50-60°C с циркуляцией раствора в элементах контура со скоростью не менее 1 м/с для устранения выпадения взвешенных частиц. Реагенты растворить в баке-растворителе подогретой водой. Длительность обработки при подогреве – 6-8 часов, без подогрева – 12-14 часов.

При гидразина-кислотной очистке применяют весьма разбавленные растворы кислот (pH=3-3,5). Концентрация гидразина поддерживается на уровне 40-60 мг/л N<sub>2</sub>H<sub>4</sub>, очистка ведется при температуре 100°C.

Допускается применять кислоты: лимонную, адипиновую, муравьиную.

Более широко используется лимонная кислота, при использовании которой требуется обеспечить надежную циркуляцию раствора со скоростью не менее 0,5 м/с и не более 1,8 м/с во избежание усиления коррозии котельного металла. Концентрация кислоты должна быть в пределах 1,0-3,0% (трехпроцентный раствор может связать 0,75 % железа по массе). Очистка ведется при температуре 95-100 С. Допустимая концентрация железа в растворе не более 0,5%, а pH раствора не должен превышать 4,5ед. Длительность пребывания раствора в котле составляет 3-4 ч.

Лимонная кислота эффективно удаляет прокатную окалину, но не действует на силикаты и медь, соединения кальция удаляются в ограниченных количествах. Нельзя допускать перерывы в циркуляции растворов и добавлять в раствор серную кислоту.

Отработавший раствор лимонной кислоты следует вытеснять из котла горячей водой, а не дренировать. Способность лимонной кислоты к растворению окалины резко возрастает при частичной нейтрализации ее аммиаком до образования моноцитрата аммония (pH=4).

В зависимости от степени загрязненности поверхности применяют 1,2,3%-ные растворы моноцитратов аммония. В качестве ингибиторов для моноцитрата аммония можно применять катапин (0,1%) каптаксом (0,02%) и ОП-10 (0,1%).

Моноцитрат аммония недостаточно эффективен при удалении отложений большой толщины. Поэтому чистка сильно загрязненного оборудования производится в два этапа: вначале 3-4%-ным, а затем 0,8-1,2%-ным растворами моноцитрата.

Очистку оборудования адипиновой кислотой осуществляют при температуре 100°C. При высокой загрязненности оборудования (150-200г/м<sup>3</sup>) очистку производить в два этапа: вначале 1%-ным, а затем 0,8%-ным раствором.



После промывки кислотами, особенно без добавления ингибиторов, провести щелочение котла.

Очистка комплексонами рациональна во всех случаях, когда применение минеральных кислот недопустимо или нежелательно. Комплексоны особенно удобны при эксплуатационной очистке. Практическое применение получили: этилендиаминтетрауксусная кислота (ЭДТК) и ее натриевые соли, в частности динатриевая соль – трилон Б, нитрилотриуксусная кислота (НТК, тринол А), щавелевая кислота и др.

Для химической очистки котлов от карбонатных отложений применяется также дифалон, представляющий смесь фосфорорганических и минеральных (в том числе соляной) кислот в сочетании с ингибитором кислотной коррозии.

Дифалон легко смешивается с водой минеральными кислотами, щелочными растворами, не обладает способностью гореть и взрываться. Используется в виде разбавленного раствора (дифалон : вода = 1:9) с кислотностью 0,6 – 0,9 г-экв/л.

Для химической очистки оборудования применять специально составленные композиции комплексонов:

- для удаления преимущественно железнокислых отложений – композиции А, Б, В

Очистку котлов и систем отопления комплексообразующими реагентами проводят при температуре 95°С. Скорость движения раствора 0,5-1,0 м/с, время воздействия 4-8 часов в зависимости от состава, толщины и плотности отложений. Рекомендуемая концентрация раствора ЭДТК 0,3-0,5 %, трилона Б 0,5-1,0 %.

При большом количестве отложений эти реагенты в промывочный раствор можно добавлять без ограничения общей их концентрации в растворе: оптимальное значение рН составляет 4ед. (3-5ед).

При проведении работ по очистке котла от накипи с использованием растворов щелочей и кислот персонал должен быть проинструктирован по обращению с кислотами и щелочами и обеспечен спецодеждой (защитные очки, резиновые сапоги, перчатки, фартуки, специальные костюмы). Должен быть подготовленный человек, умеющий оказать первую медицинскую помощь при химических ожогах и отравлениях.

## ОБСЛУЖИВАНИЕ КРЕПЕЖНЫХ ЭЛЕМЕНТОВ

- При каждом открытии дверц и экономайзера следует проверять наличие смазки на резьбовых и шарнирных соединениях и, при необходимости, производить смазку деталей крепления.
- Рекомендуемая графитная смазка ГОСТ 3333-80.

## РЕМОНТ КОТЛА

Владелец котла должен обеспечить своевременный ремонт котла по утвержденному графику планово-предупредительного ремонта (ППР). Ремонт котла должен выполняться по техническим условиям и технологии, разработанной до начала выполнения работ.

Система ППР включает в себя периодические осмотры, текущий, средний и капитальный (восстановительный) ремонты.

Периодические осмотры в процессе эксплуатации котла производятся ежемесячно: осматриваются фланцевые соединения, наружные поверхности котла, арматура и приборы.

Обнаруженные недостатки, не влияющие на работу котла, записываются в ремонтный журнал, устранение их производится по указанию ответственного лица.

Текущий ремонт производится с целью обеспечения нормальной работы котла, вспомогательного оборудования с номинальными параметрами. Текущий ремонт производится при наработке около 4000 часов, но не реже одного раза в год.

Средний ремонт производится при наработке порядка 16000 часов с целью чистки деталей и устранения обнаруженных дефектов, предусматривает разборку отдельных сборочных единиц для осмотра, замену быстроизнашивающихся деталей и сборочных единиц. Периодичность среднего ремонта 3-4 года.

Капитальный (восстановительный) ремонт производится с целью замены элементов, работающих под давлением, в случае необходимости замены по результатам проверки их состояния. Периодичность капитального ремонта – 6 лет.

Внеплановый ремонт производится для устранения последствий аварий, сопровождаемых повреждением деталей, а также вследствие неправильной эксплуатации оборудования, неудовлетворительного качества выполненного планового ремонта и т.д.

Кроме этих видов ремонта, во время эксплуатации котельного оборудования производится межремонтное обслуживание, включающее в себя уход за оборудованием. Межремонтное обслуживание не планируется и выполняется постоянно в период работы оборудования.

## ВОЗМОЖНЫЕ НЕИСПРАВНОСТИ И МЕТОДЫ ИХ УСТРАНЕНИЯ

Основными причинами неисправности в работе котла могут быть:

- Неправильное обслуживание;
- Питание загрязненной или особо жесткой водой;
- Большие перерывы между чистками котла от сажи, нагара, накипи;
- Естественный износ.

В таблицу сведены неисправности, наиболее вероятные в эксплуатации котла и являющиеся следствием указанных выше причин.

**Таблица 3** Возможные неисправности и методы их устранения

Неисправность, внешнее проявление	Метод устранения. Необходимые регулировки и испытания
<b>Снижение теплопроизводительности</b>	
Загрязнение поверхностей нагрева нагаром и сажой	Произвести чистку газового тракта котла
Наличие значительного слоя накипи на поверхностях нагрева	Удалить накипь химическим или другим способом
Утечка горячей воды через неплотности соединений	Подтянуть резьбовые соединения
Утечка горячих газов или подсос холодного воздуха через неплотности соединений, уплотнений в соединения	Заменить асбестовые уплотнения, подтянуть резьбовые соединения
<b>Быстрое снижение уровня воды в расширительном баке</b>	
Утечка воды в системе или в котле	Устранить утечку воды
Израсходован запас воды в расширительном баке	Наполнить бак водой
<b>Отключение автоматики котла</b>	
Не включается электродвигатель дымососа или вентилятора наддува	Обесточить ПУ, проверить электродвигатель дымососа (вентилятора), тепловое реле, контакты и катушку пускателя КМ1-КМ2. При необходимости заменить.

## ПРАВИЛА ПРИЕМКИ И ХРАНЕНИЯ

Приемку котла покупатель должен производить согласно технической и товаросопроводительной документации предприятия-изготовителя.

Ответственность за организацию приемки и сохранность котла несет заказчик или организация, ведущая складское хозяйство.

При приемке котла и комплектующего его оборудования следует провести осмотр наружных частей котла и целостность упаковочной тары.

Поверхность узлов, фланцев и других частей не должны иметь вмятин, забоин и других дефектов.

Хранение котла является частью технического обслуживания. Правильное хранение обеспечивает сохранность котла, предупреждает разрушения и повреждения, способствует сокращению затрат на техническое обслуживание и ремонт.

Котел и составляющие его части должны храниться в закрытых помещениях. При отсутствии помещения допускается хранение блока котла под навесом на подкладках.

Арматура, крепежные изделия, приборы КИП должны храниться в закрытом помещении.

Условия хранения котла должны соответствовать ГОСТ 7751-85 и ГОСТ 15150-69 и гарантировать полную сохранность товарного вида.

## КОМПЛЕКТАЦИЯ КОТЛА

**Таблица 4** Основной комплект поставки

Комплектность поставки	Fakel-M-0,1	Fakel-M-0,15	Fakel-M-0,25	Fakel-M-0,4
Котел водогрейный жаротрубный, шт	1			
Дымосос ДН-2,7 (1,1/1500 об./мин.), шт	1			
Коллектор подающей линии, шт	1			
Колосник 450x250, шт	4			
Колосник 520x250, шт		4		
Колосник 600x250, шт			5	6
Пульт управления с температурным датчиком, шт	1			
Термоманометр, шт	1			
Клапан предохранительный, шт	2 (3/4 ")	2 (1 ")	2 (1 ")	2 (1 ")
Руководство по эксплуатации, шт	1			
Инструкции на комплектующие к котлу и ПУ	(Согласно документации к изделиям)			

Котел может комплектоваться дополнительным оборудованием для работы на других видах топлива (газ, дизель), а также вентилятором наддува для сжигания низкосортных, переувлажненных или высокозольных бурых и каменных углей.

**Таблица 5** Дополнительная комплектация к котлу

Комплектность поставки	Fakel-M-0,1	Fakel-M-0,15	Fakel-M-0,25	Fakel-M-0,4
1 Вентилятор наддува	для улучшения процесса горения			
2 Дверной блок для газовой горелки	<b>BTG 15</b>	<b>BTG 20 P</b>	<b>TBG 35 P</b>	<b>TBG 45 PV</b>
Газовая горелка	одноступенчатая	двухступенчатая	двухступенчатая	двухступенчатая
3 Дверной блок для дизельной горелки	<b>BTL 14</b>	<b>BTL 20</b>	<b>BTL 26</b>	<b>TBL 45 P</b>
Дизельная горелка	одноступенчатая	одноступенчатая	одноступенчатая	двухступенчатая

## ТАРА И УПАКОВКА. ТРАНСПОРТИРОВАНИЕ

Упаковка котла производится согласно упаковочной ведомости, находящейся вместе с прилагаемой эксплуатационной документацией.

Пульт защитной управления, приборы, электродвигатель должны быть обернуты полиэтиленовой пленкой (стрейч пленкой).

Перед упаковкой все отверстия и присоединительные штуцеры должны быть закрыты заглушками.

Комплектующие заворачиваются в водонепроницаемую пленку и укладываются в топку котла.

При погрузке, выгрузке, установке, т.е. при любом перемещении, котел следует правильно стропить и опускать его только на ровную площадку.

Котел может транспортироваться любым видом транспорта, но выбранный способ транспортировки не должен вызывать неисправность котла.

Котел транспортируют транспортом всех видов в соответствии с правилами перевозки грузов, действующим на транспорте данного вида.

Транспортирование по железной дороге – в открытых вагонах повагонными или мелкими отправлениями.

Размещение и крепление грузов в транспортных средствах, перевозимых по железной дороге, должно соответствовать ГОСТ 22235, «Правилам перевозок грузов» и «Техническим условиям погрузки и крепления грузов», утвержденным МПС РФ.

Транспортирование котла в части воздействия климатических факторов – по группе Ж1 ГОСТ 15150, в части механических – по группе С ГОСТ 23170.

При поставке на экспорт способ транспортирования определяется контрактом (договором).

Отопительный котел необходимо транспортировать до места установки в заводской упаковке только в вертикальном положении в один ярус. Котел необходимо закрепить ленточными стропами.

**Завод изготовитель не несет ответственности за целостность изделия при несоблюдении данного требования.** При нарушении данного требования гарантия на котел не распространяется.

## УТИЛИЗАЦИЯ

Перед утилизацией очистить наружные и внутренние поверхности котла от загрязнений.

Производить утилизацию по правилам утилизации лома чёрного металла.

## ГАРАНТИЙНЫЕ ОБЯЗАТЕЛЬСТВА

Гарантийный срок службы котла **12 месяцев** со дня продажи через торговую сеть.

При отсутствии в настоящем руководстве даты продажи и штампа торговой организации гарантийный срок исчисляется с даты выпуска изделия.

Расчетный срок эксплуатации котла не менее 10 лет.

Гарантийный срок службы котла **12 месяцев** со дня продажи через торговую сеть. Расчетный срок эксплуатации котла — **10 лет**. По окончании 10-ти летнего срока, эксплуатация котла может быть продлена при положительном заключении сервисно-монтажной организации.

При отсутствии в настоящем руководстве даты продажи и штампа торговой организации гарантийный срок исчисляется с даты выпуска изделия.

Предприятие-изготовитель гарантирует:

- Соответствие характеристик котла паспортным данным
- Надежную и безаварийную работу котла при условии соблюдения всех требований настоящего руководства по эксплуатации, квалифицированного монтажа котла, дымохода и системы отопления в целом, правильной эксплуатации, а также соблюдения условий транспортирования и хранения
- Безвозмездный ремонт или замену котла (при не возможности ремонта) в течении гарантийного срока при соблюдении всех условий, указанных в настоящем руководстве

### Условия вступления в силу гарантийных обязательств:

1. Продавцом и Покупателем заполнены «Сведения о продаже»
2. Транспортировка котла до места установки производится в заводской упаковке на деревянном паллете и только в вертикальном положении.
3. Работы по монтажу котла, подбору и установке комплектующего оборудования котла и системы отопления в целом должны проводиться опытными, квалифицированными специалистами, имеющими разрешение на монтаж отопительных систем.
4. Соблюдены все условия по монтажу и эксплуатации котла, отраженные в данном руководстве.
5. Обязательна установка предохранительных устройств, клапанов и приборов контроля давления согласно гидравлической схемы подключения
6. Монтажной организацией заполнен «Акт пуско-наладочных работ»

**Гарантия не распространяется, рекламации на работу котла не принимаются, бесплатный ремонт и замена котла не производятся, если:**

- ✓ Не выполнены условия вступления в силу гарантийных обязательств;
- ✓ Монтаж или техническое обслуживание котла производились с нарушением инструкций по монтажу, техническому обслуживанию и требованию настоящего руководства, а также с нарушением действующих строительных норм и правил;
- ✓ Не заполнен акт пуско-наладочных работ или монтаж проводился не специализированной организацией;
- ✓ В системе отопления отсутствует предохранительный клапан рассчитанный на давление не более 2,5бар или клапан установлен с нарушениями согласно настоящего руководства по эксплуатации
- ✓ Отсутствует проведение водоподготовки, использовался не соответствующий требованиям данного руководства теплоноситель;
- ✓ Использовался запрещенный вид топлива с теплотворной способностью свыше 6500ккал/кг;
- ✓ Отказы в работе котла вызваны несоблюдением правил руководства по эксплуатации;
- ✓ Отопительный котел использовался не по назначению;
- ✓ Параметры в гидравлической, электрической, топливопитающей сетях не соответствуют техническим характеристикам котла;

- ✓ Нарушены условия транспортирования и хранение котла, как потребителем, так и любой другой организацией;
- ✓ Дефекты возникли в случаях вызванных стихийными бедствиями или преднамеренными действиями потребителя
- ✓ Производился самостоятельный ремонт котла потребителем, а также были внесены самовольные изменения в конструкцию котла;
- ✓ К телу котла были приварены патрубки подачи или обратки системы отопления, а также какие-либо переходники, углы, тройники и т.п. к выходному патрубку дымохода.
- ✓ Отсутствие данного руководства по эксплуатации при наступлении гарантийного случая.

**При выходе из строя котла предприятие-изготовитель не несет ответственности за остальные элементы системы отопления, дымохода, а также техническое состояние объекта в целом, в котором использовался данный котел, в том числе и за возникшие последствия.**

**Котел утративший товарный вид по вине потребителя, а также находившийся в работе обмену и возврату по гарантийным обязательствам не подлежит.**

**Колосниковые решетки и уплотнительные шнуры дверец являются расходными материалами и замене по гарантии не подлежат! Данные расходные материалы приобретаются у Вашего продавца либо на заводе-изготовителе, по мере необходимости.**

Гарантийный срок на комплектующие изделия котла (дымосос) и панели управления (ПЧВ, контроллер, автоматические выключатели, контакторы и тепловые реле) **определяется гарантией их производителя** и начинается течь одновременно с гарантийным сроком на котел, если иное не предусмотрено гарантией их производителя.

**Обязательно сохраняйте все инструкции и гарантийные талоны на комплектующие изделия.**

По вопросам качества и работы котла необходимо обращаться к представителю предприятия-изготовителя в котором приобретался данный котел.

С условиями гарантии ознакомлен \_\_\_\_\_ / \_\_\_\_\_ /

подпись Покупателя

ФИО покупателя



**СВИДЕТЕЛЬСТВО О ПРИЕМКЕ**Котел отопительный **FAKEL-M** \_\_\_\_\_

Заводской номер: \_\_\_\_\_

Дата выпуска: « \_\_\_\_ » \_\_\_\_\_ 20\_\_ г.

изготовлен согласно конструкторской документации и соответствует ТУ 4931-011-62923181-2016.

Котёл соответствует требованиям безопасности и признан годным для эксплуатации.

Контролёр качества \_\_\_\_\_ / \_\_\_\_\_ /  
подпись ФИО

Котёл упакован в соответствии с комплектом поставки.

Упаковщик \_\_\_\_\_ / \_\_\_\_\_ /  
подпись ФИО**СВЕДЕНИЯ О ПРОДАЖЕ**Котел отопительный **FAKEL-M** \_\_\_\_\_

Заводской номер: \_\_\_\_\_

Дата выпуска: « \_\_\_\_ » \_\_\_\_\_ 20\_\_ г.

Продан \_\_\_\_\_  
наименование предприятия торговли

Дата продажи « \_\_\_\_ » \_\_\_\_\_ 20\_\_ г.

**Следов повреждения не выявлено.**

Подпись продавца: \_\_\_\_\_

МП

Подпись покупателя: \_\_\_\_\_





ТАЛОН ГАРАНТИЙНОГО РЕМОНТА

Котел отопительный **FAKEL-M** \_\_\_\_\_

Заводской номер: \_\_\_\_\_

Дата выпуска: « \_\_\_\_ » \_\_\_\_\_ 20\_\_ г.

установлен в г \_\_\_\_\_ по адресу \_\_\_\_\_

Претензии по работе котла (заполняется покупателем) \_\_\_\_\_

\_\_\_\_\_
\_\_\_\_\_
\_\_\_\_\_
\_\_\_\_\_
\_\_\_\_\_
\_\_\_\_\_
\_\_\_\_\_
\_\_\_\_\_
\_\_\_\_\_
\_\_\_\_\_

Выполненные работы (заполняется представителем сервисной службы) \_\_\_\_\_

\_\_\_\_\_
\_\_\_\_\_
\_\_\_\_\_
\_\_\_\_\_
\_\_\_\_\_
\_\_\_\_\_
\_\_\_\_\_
\_\_\_\_\_
\_\_\_\_\_
\_\_\_\_\_

Дата гарантийного ремонта котла « \_\_\_\_ » \_\_\_\_\_ 20\_\_ г.

Претензий по ремонту не имею

\_\_\_\_\_/\_\_\_\_\_
подпись ФИО покупателя

\_\_\_\_\_/\_\_\_\_\_
подпись ФИО техника

МП




**ТАМОЖЕННЫЙ СОЮЗ  
ДЕКЛАРАЦИЯ О СООТВЕТСТВИИ**

**Заявитель:** Общество с ограниченной ответственностью «Термокрафт».  
Основной государственный регистрационный номер: 1095404020469.  
Место нахождения: 630154, Российская Федерация, Новосибирская область, Новосибирский район, сельсовет Барышевский, село Барышево, улица Ленина, дом 247  
Фактический адрес: 630154, Российская Федерация, Новосибирская область, Новосибирский район, сельсовет Барышевский, село Барышево, улица Ленина, дом 247  
Телефон: 83832936635, факс: 83832936675, адрес электронной почты: sales@termokraft.ru

**В лице** Директора Мартынова Василия Петровича

**заявляет, что**

Котлы отопительные, работающие на твердом и жидком топливе, топливной мощностью от 0,1 до 0,8 МВт (с электронной панелью автоматического управления работы котла):

Котел отопительный водогрейный "FAKEL-M 100 кВт (0,1 МВт)",

Котел отопительный водогрейный "FAKEL-M 150 кВт (0,15 МВт)",

Котел отопительный водогрейный "FAKEL-M 250 кВт (0,25 МВт)",

Котел отопительный водогрейный "FAKEL-M 400 кВт (0,4 МВт)",

Котел отопительный водогрейный "FAKEL-M 650 кВт (0,65 МВт)",

Котел отопительный водогрейный "FAKEL-M 800 кВт (0,8 МВт)".

Продукция изготовлена в соответствии с ТУ 4931-061-6202181-2016.

**изготовитель:** Общество с ограниченной ответственностью «Термокрафт».

Место нахождения: 630154, Российская Федерация, Новосибирская область, Новосибирский район, сельсовет Барышевский, село Барышево, улица Ленина, дом 247  
Фактический адрес: 630154, Российская Федерация, Новосибирская область, Новосибирский район, сельсовет Барышевский, село Барышево, улица Ленина, дом 247

код ТН ВЭД ТС 8403 10 900 0

Серийный выпуск

**соответствует требованиям**

ТР ТС 004/2011 "О безопасности низковольтного оборудования"; ТР ТС 010/2011 "О безопасности машин и оборудования"; ТР ТС 020/2011 "Энтерпримизационная совместимость технических средств"

**Декларация о соответствии принята на основании**

протокола испытаний № 355-08-06-КТ от 19.08.2016 года, выданного испытательной лабораторией «Контролест» Общества с ограниченной ответственностью «НАУЧНО – ИССЛЕДОВАТЕЛЬСКИЙ ИСПЫТАТЕЛЬНЫЙ ЦЕНТР», регистрационный № РОСС RU 0411ДЮ0 001, действителен до 11.04.2021 года.

**Дополнительная информация**

Условия хранения продукции в соответствии с требованиями ГОСТ 15150-69. Срок хранения (службы, годности) указан в прилагаемой к продукции эксплуатационной документации

**Декларация о соответствии действительна с даты регистрации по 21.08.2021 включительно.**



В.П. Мартынов

генеральный директор ООО «Термокрафт» или филиала ООО «Термокрафт» в составе юридического лица (подпись)

**Сведения о регистрации деклараций о соответствии:**

Регистрационный номер декларации о соответствии: TC № RU Д-РУ.А301.В.03283

Дата регистрации декларации о соответствии 22.08.2016



**ТЕРМОКРАФТ**

Россия, Новосибирский район,  
с. Барышево, ул. Ленина, 247  
тел.: +7(383) 293-66-35, т.ф.293-66-75  
email: sales@termokraft.ru  
[www.termokraft.ru](http://www.termokraft.ru)