

Котел автоматический ZOTA «Staharov»

Паспорт и инструкция
по эксплуатации

СОДЕРЖАНИЕ

	стр.
Введение	2
1 Общие сведения об изделии	3
2 Технические данные	4
3 Комплект поставки	5
4 Указание мер безопасности	7
5 Устройство и принцип работы котла	8
6 Требования к помещению котельной, дымовой трубе и приточной вентиляции	14
7 Монтаж котла и системы отопления	16
8 Эксплуатация котла	21
8.1 Виды используемого топлива	21
8.2 Требования к качеству топлива	21
8.3 Хранение топлива	22
8.4 Подготовка котла к работе	22
8.5 Запуск котла	23
8.6 Работа котла	24
8.7 Основные настройки котла	39
9 Обслуживание	44
10 Сведения об утилизации	45
11 Транспортирование и хранение	45
12 Характерные неисправности и методы их устранения	46
13 Меню монтажника	58
14 Гарантийные обязательства	62
15 Свидетельство о приемке и продаже	63
16 Сведения об установке	63
Приложение 1	64
Приложение 2	66
Приложение 3	69
Приложение 4	70
Приложение 5	79

Предприятие-изготовитель оставляет за собой право вносить изменения в конструкцию котла, не ухудшающие потребительского качества изделий.

ВВЕДЕНИЕ!

Уважаемый покупатель благодарим Вас за то, что вы приобрели автоматический угольный котел ZOTA Stahanov.

Настоящий паспорт и инструкция по эксплуатации предназначена для изучения работы, правил монтажа, эксплуатации и технического обслуживания автоматического котла ZOTA Stahanov.

Этот паспорт и инструкцию по эксплуатации мы готовили для Вас с большой тщательностью, но в нем могут присутствовать некоторые неточности. Если Вы их заметите, просим Вас сообщить о них, чтобы в будущем мы смогли исправить эти неточности.

Горелка котла с механизмом подачи позволяет использовать уголь фракции до 100 мм, загружаемый в бункер и порционно подаваемый в горелку, возможна топка котла пеллетами. Котел снабжен реверсивной автоматической системой защиты от заклинивания шнека при попадании в магистраль подачи угля инородных предметов.

Конструкция котла позволяет работать в закрытых системах с давлением теплоносителя до 0,3 МПа (3,0 кгс/см²). Котел снабжен автоматикой для поддержания установленной температуры теплоносителя и воздуха в помещении, системой безопасности от перегрева котла и проникновения огня в бункер.

В котле реализована система погодозависимого регулирования, имеется возможность управления с помощью встроенного программируемого термостата. Котел имеет возможность контролировать и управлять процессом отопления дистанционно с помощью модуля GSM. Возможен также контроль и управление всеми режимами котла через локальную сеть и интернет при помощи устройства с установленным приложением Zota Net.

При необходимости существует возможность работы котла в полуавтоматическом режиме с ручной загрузкой топлива и автоматической подачей воздуха на горение.

При временном отключении электроэнергии имеется возможность топить котел в полностью ручном режиме, загружая топливо в топку и регулируя работу котла и температуру теплоносителя и помещения с помощью шибера на двери зольника.

В качестве топлива при полуавтоматической работе котла или работе в ручном режиме может использоваться рядовой уголь, дрова и топливные брикеты.

В котле предусмотрена возможность установки нагревательного элемента (доп. комплект) в случае, когда в бункере закончилось топливо.

К монтажу и эксплуатации котла, а также работам по расчету и монтажу системы отопления допускаются квалифицированные специалисты, обладающие необходимыми знаниями, изучившие настоящий паспорт и руководство по эксплуатации.

Ответственность за несоблюдение требований и возможный ущерб, возникший вследствие ошибок при подборе, монтаже и эксплуатации оборудования несет владелец оборудования.

Внимание! Не допускайте превышения давления в котле выше 0,3 МПа (3,0 кгс/см²).

Запрещается оставлять котел с теплоносителем при температуре окружающего воздуха ниже 0°C. Не запускайте котел при температуре воздуха ниже 0°C, отсутствии в котле теплоносителя или в случае его замерзания.

Запрещается устанавливать запорную арматуру на подающем трубопроводе котла при отсутствии предохранительного клапана, установленного до запорной арматуры и рассчитанного на давление не более 0,3 МПа (3,0 кгс/см²).

ПРЕИМУЩЕСТВА И ОСОБЕННОСТИ КОТЛА ZOTA Stahanov:

- Автоматическая модуляция мощности PID;
- Возможность работы котла на 7 видах топлива;
- Возможность использования угля фракцией до 100 мм в автоматическом режиме;
- 3 режима работы котла: автоматический, полуавтоматический, ручной;
- Высокий КПД;
- Класс котла 5, по ГОСТ 33016;
- Возможность управления котлом по каналу GSM;
- Возможность управления котлом по каналу Internet;
- Наличие функции погодного регулирования;
- Встроенный термостат.

РЕКОМЕНДУЕМОЕ ДОПОЛНИТЕЛЬНОЕ ОБОРУДОВАНИЕ:

- Источник бесперебойного питания ZOTA Matrix;
- GSM модуль ZOTA;
- Гидравлические разделители и насосные модули ZOTA;
- Циркуляционные насосы ZOTA Ring;
- Дымососы ZOTA D-150; D-180; D-250;
- Механизм золоудаления;
- Система охлаждения топливопровода.

1. ОБЩИЕ СВЕДЕНИЯ ОБ ИЗДЕЛИИ.

1.1. Котел с автоматической подачей топлива ZOTA Stahanov (далее котел), предназначен для теплоснабжения индивидуальных жилых домов и зданий коммунально-бытового назначения, оборудованных системой водяного отопления с принудительной циркуляцией.

1.2. Котел рассчитан на работу в закрытых системах с давлением теплоносителя не более 0,3 МПа (3,0 кг/см²).

1.3. В качестве топлива котел может использовать различные виды твердого топлива:

- Уголь бурый, фракции 10-100 мм во всех режимах работы котла;
- Уголь бурый рядовой, фракции 100-300 мм в полуавтоматическом и ручном режимах;
- Уголь длиннопламенный фракции 10-100 мм, во всех режимах работы котла;
- Уголь длиннопламенный рядовой, фракции 100-300 мм в полуавтоматическом и ручном режимах;
- Пеллеты древесные диаметром 6-8 мм ±1 мм, длиной 15-40 мм, в автоматическом режиме;
- Пеллеты из лузги подсолнечника диаметром 6-8 мм ±1 мм, длиной 15-40 мм, в автоматическом режиме (для котлов Stahanov 85-135 кВт);
- Топливные брикеты древесные и угольные, различной формы, в полуавтоматическом и ручном режимах;
- Дрова, влажностью менее 40% в полуавтоматическом и ручном режимах.

1.4. Конструкция котла разработана на основе требований ГОСТ 33016 «Котлы отопительные для твердого топлива с ручной и автоматической загрузкой номинальной тепловой мощностью до 500 кВт. Терминология, требования, методы испытаний и маркировка» и соответствует 5 классу.

1.5. Котел должен устанавливаться в закрытом помещении, оборудованном приточно - вытяжной вентиляцией. Система вентиляции должна учитывать индивидуальные особенности помещений котельной и обеспечивать нормальную работу котла.

1.6. Котел позволяет управлять циркуляционными насосами контура отопления, рециркуляции и горячего водоснабжения. К котлу можно подключить до двух трехходовых клапанов для управления дополнительными контурами.

1.7. Котел поставляется с заводскими настройками, которые обеспечивают эффективное сгорание топлива. Указанная в технических данных величина КПД котла и номинальная тепловая мощность обеспечивается при выполнении требований по монтажу и эксплуатации котла, а также при использовании топлива, характеристики которых соответствуют указанным в таблице 6.

1.8. Транспортирование котла допускается всеми видами транспорта при условии защиты изделия и упаковки от механических повреждений и воздействия атмосферных осадков. Котел устанавливается на транспортные средства в вертикальном положении. Котел изготавливается для умеренных и холодно-климатических зон.

1.9. Для ввода в эксплуатацию котла необходимо его собрать, подключить к дымовой трубе и системе отопления в соответствии с инструкцией по монтажу.

1.10. Далее необходимо заполнить топливом топливный бункер, подключить все необходимые узлы к пульту управления, а сам пульт управления подключить к сети электропитания.

1.11. В ручном режиме работы осуществить заполнение механизма подачи и горелки топливом, поджечь его с помощью газовой горелки или мелких дров. После розжига, котел перейдет в режим автоматического горения.

1.12. Во время работы мощность котла будет автоматически регулироваться в зависимости от установленных вами параметров и фактически достигнутой температуры в системе отопления и горячего водоснабжения.

1.13. Во избежание перегрева в котле предусмотрена защита. При нагреве теплоносителя свыше 90°C, насос рециркуляции и все остальные насосы включаются независимо от выбранного режима работы котла.

1.14. Все котлы прошли подтверждение соответствия требованиям технического регламента, с соответствующим документом (сертификат или декларация) можно ознакомиться на сайте производителя в разделе «Тех.документация» соответствующего котла.

2. ТЕХНИЧЕСКИЕ ДАННЫЕ.

Таблица 1

№	Наименование	Модель котла ZOTA «Stahanov»								
		16	20	26	35	45	65	85	105	135
1	Номинальная тепловая мощность, Q_N , кВт	16	20	26	35	45	65	85	105	135
2	Минимальная тепловая мощность, Q_{MIN} , кВт	2,5	3	4	6	7	10	13	16	21
3	Температура уходящих газов при Q_N и Q_N' , °C	180		200			210			
4	Температура уходящих газов при Q_N и Q_{MIN} , °C	100		110			120			
5	Коэффициент полезного действия (в автоматическом режиме), %	90								
6	Класс котла	5								
7	Выбросы CO, не более, мг/м ³	500								
8	Выбросы твердых частиц, не более, мг/м ³	40								
9	Коэффициент избытка воздуха, α	2,0		1,6			1,4			
10	Присоединительный диаметр дымохода, не менее, мм	150		180			250			
11	Диаметр дымовой трубы, не менее, мм	150		180			250			
12	Разрежение за котлом, при Q_N , Па	14-16	16-18	18-20	21-23	28-30	34-38	37-41	40-42	45-50
13	Разрежение за котлом, при Q_{MIN} , Па	8-10		12-15			16-20		20-25	
14	Аэродинамическое сопротивление котла, Па	10	12	14	18	22	26	32	36	44
15	Расход воздуха при теплопроизводительности Q_{MIN} и Q_N , м ³ /ч	5/25	6/30	7/35	9/53	12/60	20/95	30/120	30/150	40/200
16	Рабочее давление теплоносителя в котле, не более, МПа	0,3								
17	Гидравлическое сопротивление котла при $\Delta t=10/20^\circ\text{C}$, кПа	11/8	12/9	13/10	14/11	15/12	17/14	19/17	20/18	22/20
18	Расход теплоносителя через котел при $\Delta t=10/20^\circ\text{C}$, м ³ /ч	1,4/0,7	1,8/0,9	2,4/1,2	3,3/1,7	4,0/2,0	6,0/3,0	8,0/4,0	10/5,0	13/6,5
19	Присоединительная арматура для подвода и отвода теплоносителя	G-2								
20	Температура теплоносителя в котле, не более, °C	90								
21	Объем теплоносителя в котле, л	90	94	92	136	141	235	310	370	410
22	Объем зольного ящика, л***	30		58	58	85	95	105	125	
23	Объем бункера, л	400		520			800			
24	Объем камеры сгорания, л	61		54	87	87	110	128	184	220
25	Глубина топки, мм	400		550			700	1000		
26	Ориентировочный расход топлива при Q_N , кг/ч									
26.1	Уголь $Q_H^P=20,0$ МДж/кг	3,2	4,0	5,2	7,0	9,0	13,0	17,0	21,0	27,0
26.2	Древесные пеллеты $Q_H^P=17,5$ МДж/кг	3,7	4,6	6,0	8,0	10,5	15,0	20,0	24,5	31,5
26.3	Дрова $Q_H^P=12,5$ МДж/кг (Ручной режим)	5,8	7,3	9,5	11,5	16,5	25,0	32,0	40,0	52,0
26.4	Древесные брикеты $Q_H^P=17,28$ МДж/кг (Ручной режим)	4,0	5,2	6,7	8,5	11,5	17,0	22,0	27,0	35,0
27	Приблизительное время работы котла при Q_N и Q_{MIN} от одной полной загрузки бункера углем*, час	90/600	75/500	60/400	50/350	45/300	30/200/	35/235	28/200	22/150
27.1	Приблизительное время работы котла при Q_N и Q_{MIN} от одной полной загрузки бункера древесными пеллетами*, час	70/470	60/400	45/300	40/265	35/235	25/170	26/175	22/150	17/115
28	Габаритные размеры котла, мм									
28.1	- Глубина	1160		1340			1490	1740	1840	
28.2	- Ширина	1420		1470			1590	1600		1700
28.3	- Высота	1680		1830			1885	1960	2060	

29	Масса котла в комплекте, не более, кг	434	438	444	546	585	753	1020	1129	1229
30	Габариты загрузочного отверстия, мм									
30.1	Дверь бункера	770x520								
30.2	Дверь топки	350x 310		400x 360	520x 390	520x 450	520x 510	620x 510		
31	Номинальное напряжение питания, В	~220 ±10%								
32	Необходимая мощность электропитания при Q _N , (работа котла с подключенным циркуляционным насосом), кВт	0,5								
33	Максимальная потребляемая мощность при напряжении в сети – 230В, кВт**	1,0								
34	Уровень звука, не более, дБА	80								
35	Степень защиты, IP	IP31								

*Время работы котла зависит от таких параметров как: мощность работы котла, объема полной загрузки, калорийности, состава, насыпной плотности, влажности и температуры топлива.

****Внимание!** Сеть электропитания должна выдерживать нагрузку не менее 2 кВт при нормальном напряжении питания.

***В котлах Staharov 85-135 установлены два зольных ящика, в таблице представлен суммарный объем.

3. КОМПЛЕКТ ПОСТАВКИ.

Таблица 2

№	Наименование	Модель котла ZOTA «Staharov»								
		16	20	26	35	45	65	85	105	135
1	Котел водогрейный	1	1	1	1	1	1	1	1	1
1.1	Горелка ретортная	-	-	-	-	-	-	1	1	1
1.1.1	Резиновая прокладка шибера вентилятора	-	-	-	-	-	-	4	4	4
1.1.2	Шибера вентилятора	-	-	-	-	-	-	2	2	2
1.1.3	Резиновая прокладка фланца переходного для вентилятора	-	-	-	-	-	-	2	2	2
1.1.4	Фланец переходной для вентилятора	-	-	-	-	-	-	2	2	2
1.1.5	Гайки М6 ГОСТ 5915-70	-	-	-	-	-	-	20	20	20
1.1.6	Гайки М10 ГОСТ 5915-70	-	-	-	-	-	-	6	6	6
1.1.7	Шайбы 6 ГОСТ 11371-78	-	-	-	-	-	-	20	20	20
1.1.8	Шайбы 10 ГОСТ 11371-78	4	4	4	4	4	4	6	6	6
1.1.9	Шайбы 6 ГОСТ 6402-70 (Пружинная)	-	-	-	-	-	-	20	20	20
1.1.10	Шайбы 10 ГОСТ 6402-70 (Пружинная)	4	4	4	4	4	4	6	6	6
1.1.11	Болты М6х20 ГОСТ 15589-70	-	-	-	-	-	-	4	4	4
1.1.12	Трубка подачи вторичного воздуха Ø21,3 мм, L = 240 мм	-	-	-	-	-	-	6	6	6
1.2	Патрубок дымохода Ø150 мм	1	1	1	-	-	-	-	-	-
1.2.1	Патрубок дымохода Ø180 мм	-	-	-	1	1	-	-	-	-
1.2.2	Патрубок дымохода Ø250 мм	-	-	-	-	-	1	1	1	1
1.3	Колосниковая решетка 350x200 мм	2*	2*	2*	-	-	-	-	-	-
1.3.1	Колосниковая решетка 400x200 мм	-	-	-	2*	2*	-	-	-	-
1.3.2	Колосниковая решетка 400x150 мм	-	-	-	1*	1*	-	-	-	-
1.3.3	Колосниковая решетка 520x200 мм	-	-	-	-	-	3*	4*	5*	-
1.3.4	Колосниковая решетка 520x100 мм	-	-	-	-	-	1*	1*	-	-
1.4	Зольный ящик	1	1	1	1	1	1	2	2	2
1.5	Скребок теплообменника L=1048 мм	-	-	-	-	-	-	1	1	1
1.6	Совок L=500 мм	1	1	1	-	-	-	-	-	-
1.6.1	Совок L=655 мм	-	-	-	1	1	-	-	-	-
1.6.2	Совок L=800 мм	-	-	-	-	-	1	1	1	1
1.7	Кочерга L=533 мм	1	1	1	-	-	-	-	-	-
1.7.1	Кочерга L=680 мм	-	-	-	1	1	-	-	-	-
1.7.2	Кочерга L=854 мм	-	-	-	-	-	1	-	-	-
1.7.3	Кочерга L=1003 мм	-	-	-	-	-	-	1	1	1
1.8	Ерш для чистки теплообменника Ø82	1	1	1	1	1	1	1	1	1

1.9	Ручка для чистки теплообменника L=500 мм	1	1	1	-	-	-	-	-	-
1.9.1	Ручка для чистки теплообменника L=750 мм	-	-	-	1	1	1	1	1	1
1.10	Пульт индикации	-	-	-	-	-	-	1	1	1
1.11	Отбойник в сборе d=209 мм, H=85 мм	1	1	1	1	1	1	-	1	1
1.12	Тара деревянная корпуса котла	1	1	1	1	1	1	1	1	1
1.13	Рукав армированный 15x19 L=600 мм	-	-	-	-	-	-	1	1	1
1.14	Датчик температуры воды	1	1	1	1	1	1	1	1	1
1.15	Датчик температуры воздуха	2	2	2	2	2	2	2	2	2
1.16	Шнур питания	1	1	1	1	1	1	1	1	1
1.17	Предохранитель 2А/250В	1	1	1	1	1	1	1	1	1
1.18	Предохранитель 8А/250В	1	1	1	1	1	1	1	1	1
1.19	Отвертка шлицевая	1	1	1	1	1	1	1	1	1
1.20	Решетка шуровочная	1	1	1	1	1	1	1	1	-
1.21	Модуль управления ZOTA GSM	1*	1*	1*	1*	1*	1*	1*	1*	1*
1.22	Шуруп 3x20 с пластиковым дюбелем	4	4	4	4	4	4	4	4	4
1.23	Саморезы 3,5x9,5	4	4	4	4	4	8	8	8	8
1.24	Руководство по эксплуатации котла	1	1	1	1	1	1	1	1	1
1.25	Механизм золоудаления	1*	1*	1*	1*	1*	1*	1*	1*	1*
1.26	Система охлаждения топливопровода	1*	1*	1*	1*	1*	1*	1*	1*	1*
1.27	Система автоподжига	-	-	-	-	-	-	1*	1*	1*
1.28	Вентилятор	-	-	-	-	-	-	2	2	2
1.29	Заглушка рым-болта	-	-	-	-	-	1	1	1	1
2	Механизм подачи	1	1	1	1	1	1	1	1	1
2.1	Горелка лотковая	1	1	1	1	1	1	-	-	-
2.2	Нога механизма регулировочная	1	1	1	1	1	1	1	1	1
2.3	Сапун (малый, большой)	2	2	2	2	2	2	2	2	2
2.4	Тара деревянная механизма подачи и горелки	1	1	1	1	1	1	1	1	1
2.5	Болты М6x18 ГОСТ 7798-70	3	3	3	3	3	3	3	3	3
2.6	Шайбы 6 ГОСТ 6402-70 (Пружинная)	3	3	3	3	3	3	3	3	3
2.7	Шайбы 6 ГОСТ 11371-78	3	3	3	3	3	3	3	3	3
3	Бункер 400 л	1	1	1	-	-	-	-	-	-
3.1	Бункер 520 л	-	-	-	1	1	1	-	-	-
3.1.1	Бункер 800 л	-	-	-	-	-	-	1	1	1
3.2	Тара деревянная бункера	1	1	1	1	1	1	1	1	1
3.3	Прокладка бункера	1	1	1	1	1	1	1	1	1
3.4	Ножка бункера нижняя	-	-	-	-	-	-	2	2	2
3.5	Ножка бункера верхняя	-	-	-	-	-	-	2	2	2
3.6	Винт регулировочный	-	-	-	-	-	-	2	2	2
3.7	Поперечный швеллер	-	-	-	-	-	-	1	1	1
3.8	Гайки DIN EN ISO 7040 - М8 - N	4	4	4	4	4	4	4	4	4
3.9	Гайки М8 ГОСТ 15526-70	-	-	-	-	-	-	8	8	8
3.10	Шайбы 8 ГОСТ 6402-70 (Пружинная)	-	-	-	-	-	-	8	8	8
3.11	Шайбы 8 ГОСТ 11371-78	-	-	-	-	-	-	16	16	16
3.12	Болты М8x22 ГОСТ 15589-70	-	-	-	-	-	-	8	8	8
3.13	Шайбы 6 ГОСТ 11371-78	-	-	-	-	-	-	20	20	20
3.14	Болты М6x18 ГОСТ 15589-70	-	-	-	-	-	-	20	20	20
3.15	Шайбы 6 ГОСТ 6402-70 (Пружинные)	-	-	-	-	-	-	4	4	4
3.16	Гайки М6 ГОСТ 15526-70	-	-	-	-	-	-	4	4	4
3.17	Клипсы-заглушки КJ-650	-	-	-	-	-	-	32	32	32

*Поставляется по отдельному заказу

4. УКАЗАНИЕ МЕР БЕЗОПАСНОСТИ.

4.1. Общие указания.

4.1.1. Уважаемый пользователь, напоминаем, что перед сборкой, монтажом, запуском котла в работу и его эксплуатацией, необходимо изучить руководство по эксплуатации. Запрещено производить монтаж котла с отступлениями от настоящего руководства.

4.1.2. Котел соответствует всем требованиям, обеспечивающим безопасность жизни и здоровья потребителя при условии выполнения всех требований настоящего паспорта и руководства по эксплуатации.

4.1.3. Для правильной и безопасной работы котла рекомендуется установить источник бесперебойного питания, и подключить к нему отопительный котел с насосом системы отопления. Использование ИБП значительно снижает вероятность аварийной ситуации при отключении электроэнергии.

4.1.4. К эксплуатации, обслуживанию и монтажу котла допускаются лица, ознакомленные с его устройством и настоящим паспортом и руководством по эксплуатации.

4.2. Пожарная безопасность.

4.2.1. Во избежание пожаров, под котлом и перед его фронтом на 0,5 м, необходима прокладка стальных листов толщиной 1,0 мм по асбестовому или базальтовому картону, толщиной 5 мм.

4.3. Перед сборкой и монтажом котла необходимо провести проверку по следующим пунктам:

- Проверить на наличие повреждений котла после транспортировки;
- Проверить комплектность поставки.

4.4. Перед запуском котла необходимо провести проверку по следующим пунктам:

- Наличие тяги в дымовой трубе;
- Заполнение котла теплоносителем;
- Наличие циркуляции теплоносителя;
- Соответствие давления в системе отопления и котле рабочим характеристикам, указанным в паспорте на котел;
- Газоплотность всех соединений котла;
- Правильность подключения всех электрических механизмов к пульту управления и сети электропитания.

4.5. Растопка котла.

4.5.1. Перед розжигом котла необходимо провентилировать топку в течение 10-15 мин.

4.5.2. Для растопки котла запрещено использовать горючие жидкости.

4.5.3. Проверить наличие тяги в дымоходе поднесением полоски бумаги к зольному окну. Полоска бумаги должна отклониться в сторону окна.

4.6. В процессе эксплуатации котла необходимо периодически его обслуживать, для предотвращения различных нештатных ситуаций.

4.6.1. Проверяйте наличие золы в зольном пространстве. Проверяйте чистоту теплообменника котла и дымовой трубы. При необходимости проведите их чистку.

4.6.2. Проверяйте наличие циркуляции в системе отопления.

4.6.3. Периодичность технического обслуживания зависит от многих факторов: мощности на которой работает комплект горелки, зольности топлива, тяги дымовой трубы, наличия приточной вентиляции, настройки горения.

4.6.4. После окончания отопительного сезона необходимо тщательно вычистить котел от остатков топлива и сажи, осмотреть на наличие повреждений и неисправностей, при необходимости заменить вышедшие из строя детали.

4.6.5. При возникновении неисправностей остановите работу котла и обратитесь в специализированный центр сервисного обслуживания.

4.7. Основные принципы безопасной эксплуатации котла.

4.7.1. Не допускайте превышения давления в котле сверх указанной в технической характеристике величины.

4.7.2. Запрещено оставлять котел с теплоносителем при температуре окружающего воздуха ниже 0°C.

4.7.3. Не запускайте котел при отсутствии в нем теплоносителя и в случае замерзания теплоносителя.

4.7.4. Категорически запрещается устанавливать запорную арматуру на линии подачи из котла при отсутствии предохранительного клапана, установленного до запорной арматуры и рассчитанного на давление не более 0,3 МПа.

4.7.5. Не открывайте дверцы во время работы котла. Запрещено эксплуатировать котел с открытыми дверцами.

4.7.6. Не допускайте полного опустошения топливного бункера.

4.7.7. Следите за состоянием, внешним видом и изменениями, происходящими с нагревательными частями котла и о всех изменениях, не предусмотренных настоящим паспортом и руководством по эксплуатации, сообщайте сотрудникам специализированного центра сервисного обслуживания.

4.7.8. Используйте топливо (п.п.8.1) надлежащего качества в соответствии с требованиями п.п.8.2 настоящего паспорта и руководства по эксплуатации.

4.7.9. При остановке котла на продолжительное время (более пяти часов), во избежание размораживания котла и системы отопления в зимнее время (температура воздуха внешней среды ниже 0°C слейте теплоноситель из котла и системы отопления.

4.7.10. После окончания отопительного сезона необходимо тщательно вычистить котел и дымоходы. Смажьте графитной смазкой механизм дымовой заслонки и остальные подвижные части котла. Котельную необходимо поддерживать в чистоте и сухом состоянии.

4.7.11. При эксплуатации котла с блоком ТЭН необходимо руководствоваться требованиями «Правила устройства электроустановок», «Правила технической эксплуатации электроустановок потребителей» (ПУЭ и ПТЭ) и настоящего документа.

4.7.12. Котел и трубопроводы системы теплоснабжения подлежат заземлению. При отсутствии заземления работа котла запрещена.

4.7.13. Ремонт, профилактическое обслуживание, чистку и т.д. проводить с обязательным отключением котла от сети электропитания. При обнаружении признаков неисправности в работе электрооборудования (замыкание на корпус, нарушение изоляции и т.д.) немедленно отключит котел от сети электропитания и обратиться в специализированный центр сервисного обслуживания.

4.8. ЗАПРЕЩАЕТСЯ:

4.8.1. Производить монтаж котла с отступлениями от настоящего руководства.

4.8.2. Устанавливать запорную арматуру на подающей линии при отсутствии предохранительного клапана, установленного до запорной арматуры и рассчитанного на давление до 0,3 МПа.

4.8.3. Устанавливать температуру теплоносителя в котле свыше 90°C и давление теплоносителя в котле свыше 0,3 МПа.

4.8.4. Эксплуатировать котел при неполном заполнении теплообменника и системы отопления теплоносителем.

4.8.5. Эксплуатировать котел с открытыми дверцами.

4.8.6. Эксплуатировать котел при появлении дыма из корпуса теплообменника, механизма подачи и топливного бункера.

4.8.7. Оставлять работающий котел без надзора на срок более суток.

4.8.8. Допускать детей к эксплуатации, обслуживанию и монтажу котла.

4.8.9. Использовать горючие жидкости для растопки котла.

4.8.10. Проведение ремонта и профилактического обслуживания на работающем котле.

5. УСТРОЙСТВО И ПРИНЦИП РАБОТЫ КОТЛА.

5.1. Котел с автоматической подачей топлива ZOTA Stahanov (Рис.1) состоит из: котла отопительного (поз.1), механизма двухшнекового с угольной горелкой (поз.2), бункера (поз.3) и пульта управления (поз.4).

5.2. Котел отопительный (Рис.2) состоит из сварного корпуса (поз.1), топки (поз.2), конвективного газохода (поз.3) и дымового патрубка (поз.4).

5.3. В нижней части топки устанавливается зольник (поз.5) и колосники (поз.6) (колосники поставляются по отдельному заказу). Колосники устанавливаются только при полуавтоматической или ручной топке углем, дровами или топливными брикетами.

Внимание! Не допускается эксплуатация котла без установленного зольного ящика (Рис.2 поз.5). Эксплуатация котла без установленного зольного ящика приводит к прогоранию и деформации водонехолаждаемых поверхностей котла. В случае нарушений условий эксплуатации котла, рекламации не принимаются.

5.3.1. В котле предусмотрена возможность установки системы золоудаления см. Приложение 2.

Внимание! Система золоудаления поставляется по отдельному заказу.

5.4. К передней стенке корпуса котла на осях присоединяются прочистная (поз.9) и загрузочная (поз.7) дверцы, дверца зольника (поз.8) дверцы при открытии обеспечивают свободный доступ к внутренним поверхностям котла при его чистке и топке.

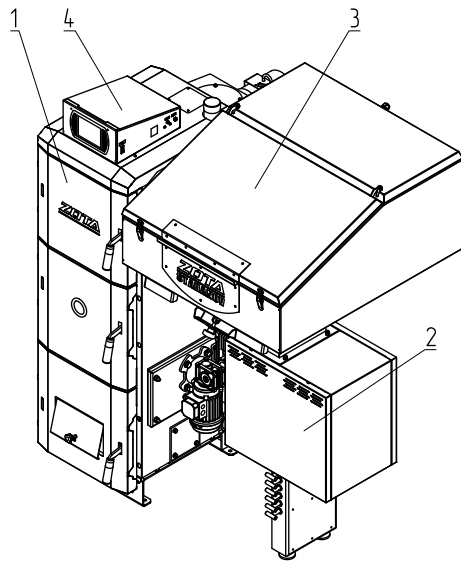
5.5. На задней части котла имеется патрубок входа теплоносителя (обратный) (поз.15) G2, патрубок слива теплоносителя из котла (поз.20) G1/2, и патрубки для присоединения насоса рециркуляции (поз.18; 19) G1. В верхней части котла расположен патрубок выхода теплоносителя (подающий) (поз.12) G2.

5.5.1. В котлах Stahanov 65-135 в верхней части котла расположен рым-болт (Рис.2.1 поз.2), который используется при транспортировке котла. После установки котла на место эксплуатации, необходимо выкрутить рым-болт (Рис.2.1 поз.2) и установить на его место заглушку рым-болта (Рис.2.1 поз.3), зафиксировав её саморезами (Рис.2.1 поз.4). Заглушка рым-болта (Рис.2.1 поз.3) и саморезы (Рис.2.1 поз.4) находятся в комплекте поставки.

5.6. В нижней части котла вместо заглушки (поз.21) может монтироваться блок ТЭН, мощностью от 3 до 15 кВт и подключаться к трехфазной сети ~380В ±10% через пульт управления ПУ ЭВТ-И1. В котлы «Stahanov» - 16; 20; 26; 35; 45 кВт можно установить блок ТЭН мощностью до 12 кВт. В котлы «Stahanov» - 63; 85; 105; 135 кВт можно установить блок ТЭН мощностью до 15 кВт. Блоки ТЭН мощностью до 9кВт можно подключать к однофазной электросети напряжением ~220В ±10%. При подключении блока ТЭН необходимо учитывать, что сеть электропитания должна быть рассчитана на указанные нагрузки. Датчик температуры пульта ПУ ЭВТ-И1 необходимо установить в гильзу (поз.16).

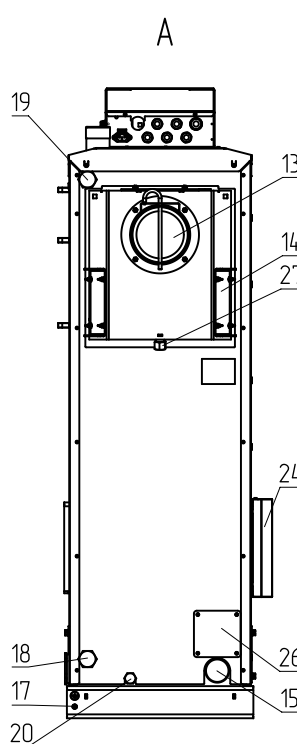
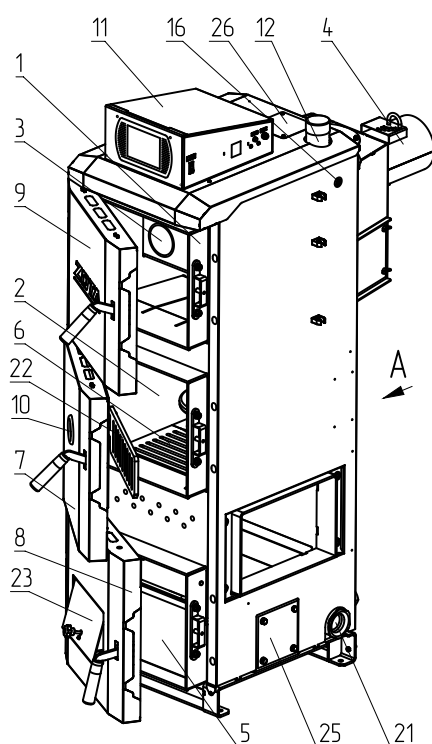
5.7. Для работы котла с установленным электрическим оборудованием, корпус котла имеет болт заземления (поз.17).

5.8. Горелка с приводом (Рис.3) служит для автоматической подачи и сжигания топлива в топке котла.



- 1 - Котел отопительный
- 2 - Механизм двухшнековый с угольной горелкой
- 3 - Бункер
- 4 - Пульт управления

Рис.1 Котел автоматический отопительный в сборе.



- 1 - Корпус котла
- 2 - Топка
- 3 - Газоход
- 4 - Дымовой патрубок
- 5 - Зольник
- 6 - Колосник
- 7 - Дверца загрузочная
- 8 - Дверца зольника
- 9 - Дверца прочистная
- 10 - Жаростойкое стекло
- 11 - Пульт управления
- 12 - Патрубок подающий
- 13 - Заслонка дымохода
- 14 - Крышка прочистная
- 15 - Патрубок обратный
- 16 - Гильза датчика ПУ
- 17 - Болт заземления
- 18 - Патрубок рециркуляции (обратный)
- 19 - Патрубок рециркуляции (подающий)
- 20 - Сливной патрубок
- 21 - Заглушка G2 (для блока ТЭН)
- 22 - Решетка шуровочная
- 23 - Шибер
- 24 - Заглушка
- 25 - Заглушка золоудаления
- 26 - Заглушка обслуживающая
- 27 - Патрубок прочистной

Рис.2 Котел отопительный.

5.8.1. Топливо из бункера, пройдя через два шнека (поз.3, 4) и магистраль подачи (поз.5) перемещается в горелку (поз.8). Разрыв в шнеках исключает проникновение огня в бункер и возгорание угля в нем. Приведение в действие механизма подачи осуществляется от мотор-редуктора (поз.2).

5.8.2. Топливо поступая в горелку (поз.8) порционно, разгорается от горящего топлива и вытесняет образовавшуюся золу и шлак из горелки в зольник. Для интенсивного горения топлива в зону горения от вентилятора (поз.7) через отверстия в чаше горелки подается первичный воздух.

5.8.3. При протлевании топлива по шнеку в бункер котла датчик температуры механизма подачи (Рис.3 поз.14 и Рис.3.1 поз.17) передает информацию о протлевании в пульт управления и включает принудительную подачу топлива до того момента пока температура в шнеке не упадет ниже температуры сигнализирующей о протлевании топлива. Подключение датчика температуры механизма подачи (Рис.3 поз.14 и Рис.3.1 поз.17) производится в соответствии со схемой подключения пульта управления (поз.27) Прил.1.

5.8.4. Бункер 800 литров может быть установлены как на двухшнековый, так и на одношнековый механизм подачи. При монтаже на двухшнековый или одношнековый механизм необходимо произвести монтаж в соответствии с рисунком 2.2. В отверстия в которые не вкручиваются крепёжные соединения необходимо установить клипсы-заглушки (Рис.2.2 поз.1) из комплекта поставки.

Внимание! Отсутствие клипс-заглушек (поз.1 Рис.2.2) приводит к нарушению газоплотности бункера.

5.9. В котлах «Stahanov» - 85; 105; 135 кВт используется ретортная горелка (Рис.3.1) служащая для автоматической подачи и горения топлива в топке котла. Подача топлива из бункера в горелку (поз.8) осуществляется аналогичном образом описанным в п.п.5.8.1.

5.9.1. Для сгорания топлива, в зону горения через отверстия в горелке и через трубки вторичного воздуха (поз.13), подается воздух при помощи вентилятора (поз.7). Для автоматического розжига топлива при пуске котла, в качестве опции доступно устройство автоподжига топлива (поз.12 Рис.3.1) (только для котлов Stahanov 85-135 кВт).

5.9.1.1. В ретортной горелки котлов Stahanov 85-135 кВт необходимо установить заглушку устройства автоподжига как показано на рисунке 3.1.1.

Внимание! Отсутствие заглушки устройства автоподжига приводит к дымлению из горелки и некорректной работе котла.

Заглушка устанавливается в следующей последовательности:

- Установить прокладку (поз.2 Рис.3.1.1) на заглушку;
- Установить заглушку автоподжига (поз.1 Рис.3.1.1) пробкой (поз.6 Рис.3.1.1) вперёд до упора как показано на рисунке 3.1.1;
- Зафиксировать заглушку гайками, шайбами пружинными и шайбами (поз.3; 4; 5 Рис.3.1.1).

5.9.2. Чистка внутри корпуса горелки осуществляется через заглушку прочистную (поз.10).

5.10. При обслуживании подающего механизма может понадобиться снятие боковых и задней панелей. Для этого необходимо потянуть боковые панели (Рис.4 поз.2; 3) на себя сняв их с фиксатора. Затем аналогичным образом снять заднюю панель (поз.4). Установка производится в обратном порядке.

5.10.1. Механизм подачи снабжен штырями для предотвращения просыпания топлива при чистке шнека вручную. При необходимости чистки шнека забить штыри (Рис.4 поз.5).

5.11. В котле предусмотрена возможность установки системы охлаждения топливопровода, для это предусмотрена гильза системы охлаждения топливопровода (Рис.3 поз.12 и Рис.3.1 поз.18) и патрубков узла системы охлаждения топливопровода (Рис.3 поз.13 и Рис.3.1 поз.19).

5.11.1. Система охлаждения топливопровода (Рис.5) состоит термостатического клапана (поз.2) к которому подключается шланг (поз.5), ведущий к водопроводу (поз.1). Термостатический клапан имеет термобаллон (поз.3), который устанавливается в специальную гильзу на механизме подачи топлива (Рис.3 поз.12 и Рис.3.1 поз.18). При нагреве газ внутри баллона расширяется и открывает клапан, через который вода из водопровода поступает в механизм подачи. Перед установкой системы охлаждения топливопровода произвести демонтаж бункера.

Внимание! После каждого случая срабатывания системы охлаждения топливопровода требуется прочистить патрубок системы охлаждения топливопровода (Рис.3 поз.13 и Рис.3.1 поз.19), выкрутив клапан и проверив его на предмет загрязнения, при необходимости прочистите его.

5.12. В процессе работы горячие уходящие газы проходят через топку (Рис.2 поз.2) и конвективный газоход теплообменника (Рис.2 поз.3) в дымовой патрубок (Рис.2 поз.4) и далее в дымовую трубу, отдавая большую часть энергии водоохлаждаемым стенкам котла.

5.13. Теплоноситель из системы отопления поступает в патрубок линии обратки, проходя через корпус теплообменника нагревается и поступает к патрубку линии подачи, из которого уходит обратно в систему.

5.14. Остатки, образовавшиеся в процессе работы котла (зола и шлак) сбрасываются в зольный ящик (Рис.2 поз.5), который периодически при его заполнении необходимо опустошать. Возможна установка механизма автоматического золоудаления, который поставляется по отдельному заказу. С инструкцией по установке механизма золоудаления можно ознакомиться в приложении 2.

5.15. Чистка внутренних поверхностей котла осуществляется с помощью ерша и кочерги, входящих в комплект поставки котла.

5.16. Колосники (Рис.2 поз.6) и шуровочная решетка (Рис.2 поз.22) устанавливаются при использовании полуавтоматического или ручного режима котла, с использованием в качестве топлива рядового угля, дров влажностью не более 40% или топливных брикетов.

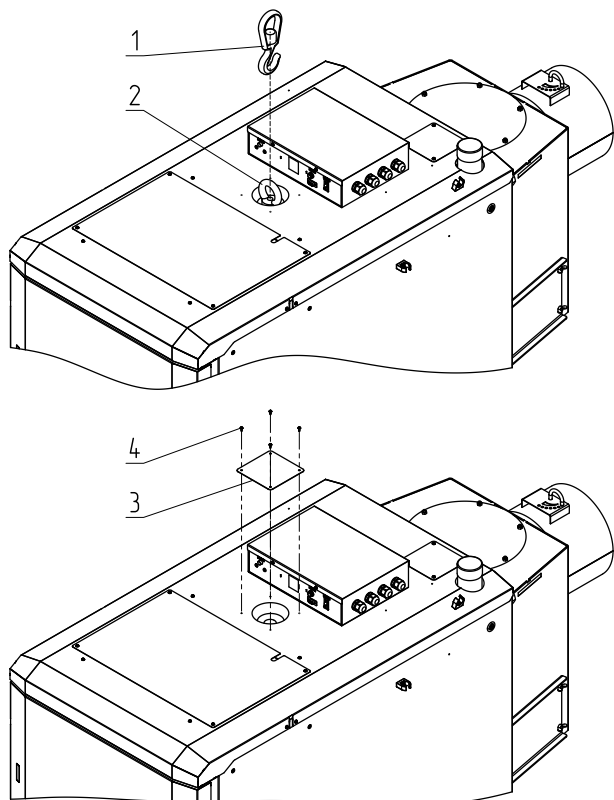
Внимание! При использовании котла в ручном режиме убедитесь в наличии и правильности установки шуровочной решетки (Рис.2 поз.22). Отсутствие или неправильная установка шуровочной решетки (Рис.2 поз.22) может привести к повреждению лакокрасочного покрытия и прогару дверцы загрузочной. В случае нарушений условий эксплуатации котла, рекламации не принимаются.

5.17. Вентилятор наддува (Рис.6) состоит из корпуса (поз.1), обратного клапана (поз.2), который имеет два положения, открыто и закрыто, оси клапана (поз.3), болта противовеса (поз.4) с фиксирующим винтом (поз.5) и гайками (поз.6).

5.17.1. Обратный клапан необходимо настроить таким образом, чтобы при создании рабочей тяги дымовой трубой, при отключении вентилятора наддува клапан самостоятельно закрывался, а при включении вентилятора наддува начинал приоткрываться.

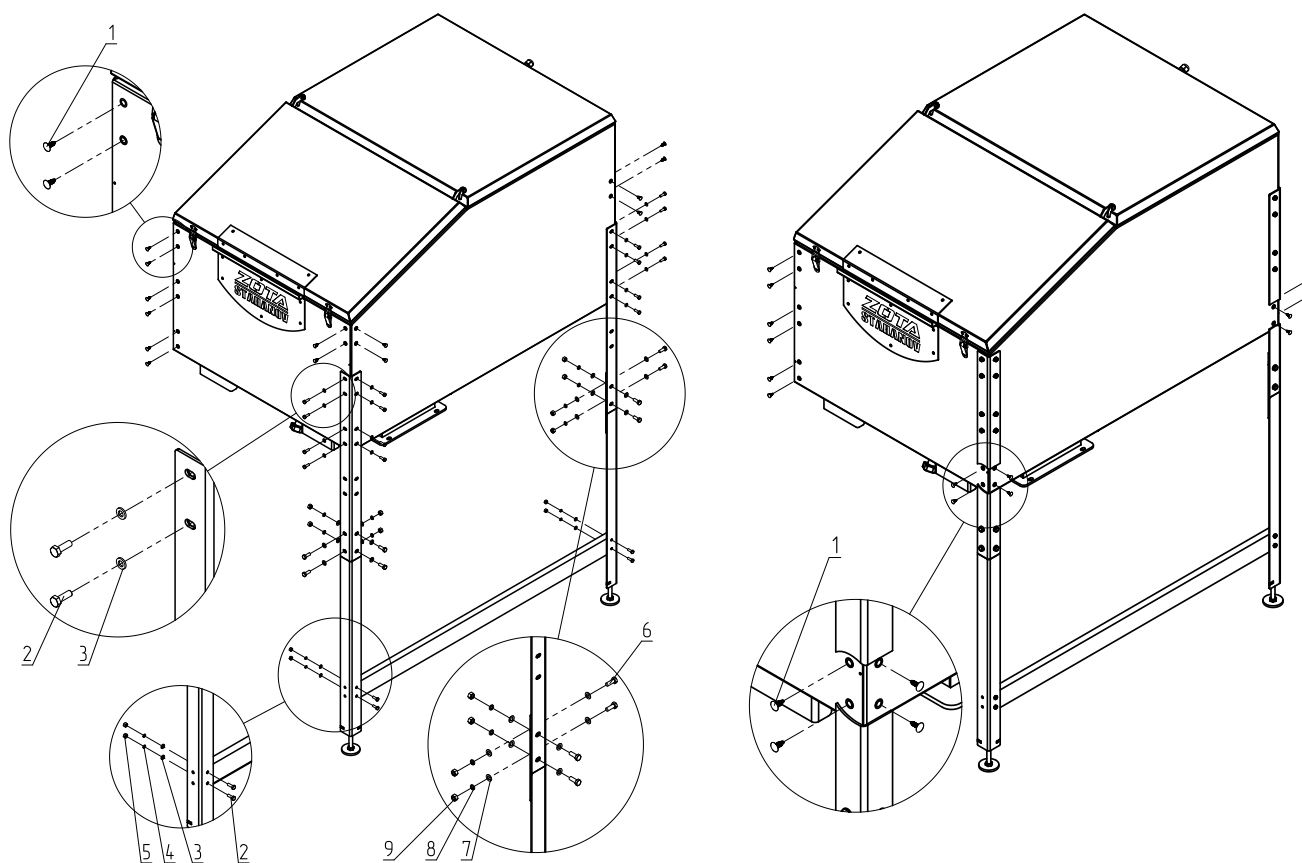
5.17.2. Силу необходимую для открытия/закрытия клапана можно отрегулировать, перемещая гайки противовеса по резьбе болта, вверх и вниз.

5.17.3. Рекомендации по положению болта противовеса при открытой и закрытой заслонке относительно корпуса вентилятора наддува и котла представлены на рисунке 6.



- 1 - Подъемное устройство
- 2 - Рым-болт
- 3 - Заглушка рым-болта
- 4 - Саморез

Рис.2.1 Установка заглушки рым-болта.



Установка на
двухшнековый механизм

- 1 - Клипса-заглушка
- 2 - Болт M6x18
- 3 - Шайба M6
- 4 - Шайба пружинная M6
- 5 - Гайка M6

Установка на
одношнековый механизм

- 6 - Болт M8x22
- 7 - Шайба M8
- 8 - Шайба пружинная M8
- 9 - Гайка M8

Рис.2.2 Установка бункера 800 литров.

5.18. В котле имеется возможность установить дополнительный модуль управления ZOTA GSM, который позволит контролировать режим горения, изменяя текущую мощность котла, температуру теплоносителя, воздуха в помещении, получать информацию об отключении электроэнергии, перегреве теплоносителя, низкой температуре теплоносителя, высокой температуре уходящих газов с помощью мобильного телефона. Модуль GSM не входит в комплект поставки и приобретается отдельно. С подробным описанием модуля можно ознакомиться в паспорте на модуль управления.

5.19. В котле также предусмотрена возможность контроля и управления всеми режимами котла через локальную сеть и интернет при помощи устройства с установленным приложением Zota Net (см. Приложение 3).

5.20. На боковой части пульта управления (Рис.7) расположен выключатель питания котла (поз.1), аварийный термовыключатель (поз.5), колодка предохранителя (поз.8) и место для подключения платы расширения (поз.3).

На задней части пульта управления расположены сальники для ввода проводов (поз.7) для ввода проводов от датчиков температуры, внешнего термостата и кабеля модуля GSM, место для ввода сальника от механизма подачи (поз.6), сальник для подключения золоудаления (поз.4) и разъем подключения сетевого кабеля (поз.2).

5.21. Котел снабжен автоматикой для поддержания установленной температуры теплоносителя и системой безопасности от перегрева котла. Режим работы котла устанавливается на панели пульта управления. Заводские настройки пульта управления обеспечивают эффективное сгорание топлива. При необходимости дополнительной регулировки режимов горения необходимо вызвать сервисного инженера. Расположение органов управления и индикации на передней панели пульта управления приведено на рисунке 8.



Рис.3 Горелка лотковая Stahanov 16-65.

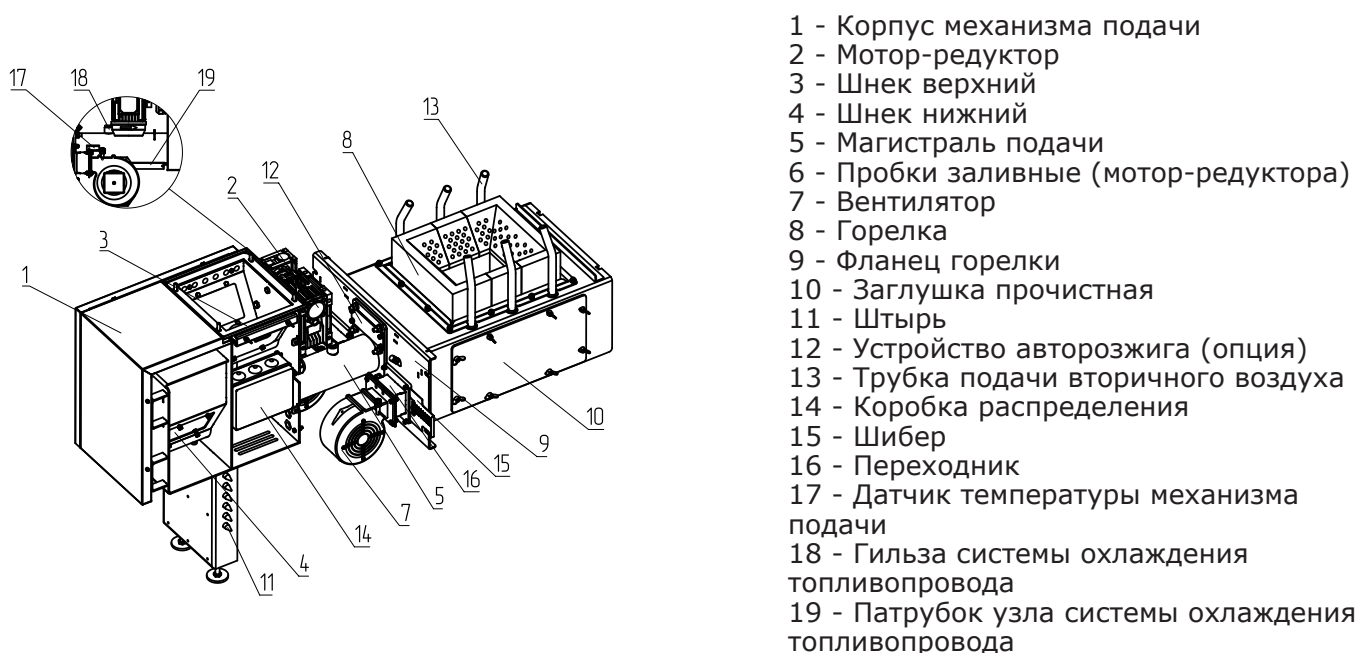
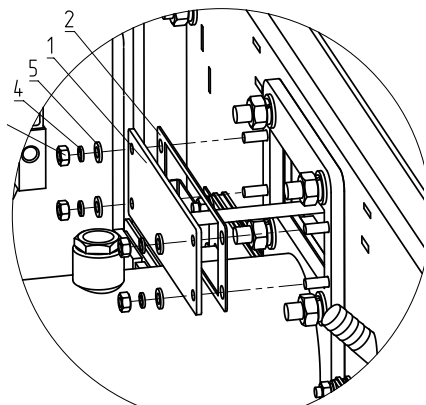
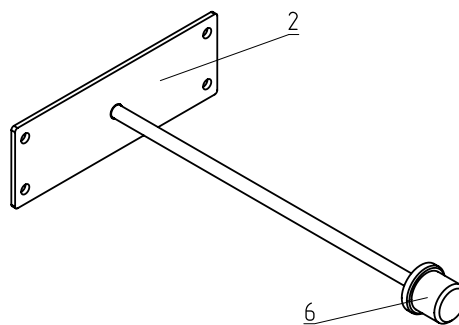


Рис.3.1 Горелка ретортная Stahanov 85-135.

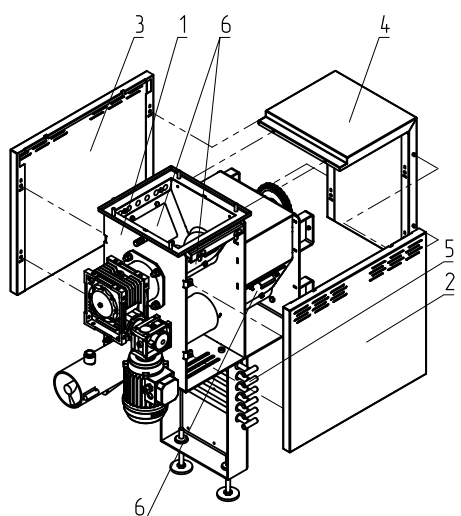


- 1 - Заглушка автоподжига
- 2 - Прокладка автоподжига
- 3 - Гайка М6



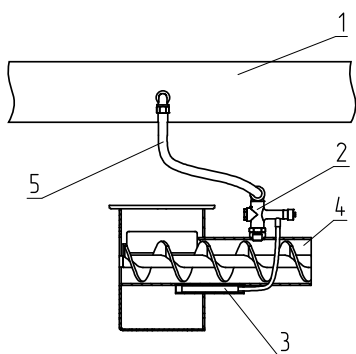
- 4 - Шайба пружинная М6
- 5 - Шайба М6
- 6 - Пробка

Рис.3.1.1 Установка заглушки автоподжига в ретортной горелке Stahonov 85-135



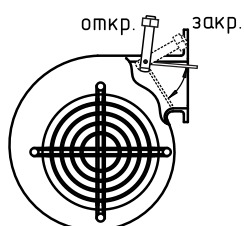
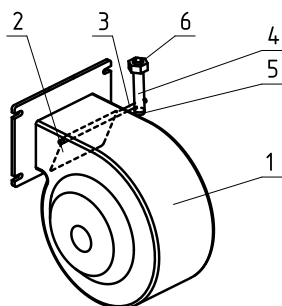
- 1 - Корпус механизма подачи
- 2 - Панель боковая левая
- 3 - Панель боковая правая
- 4 - Панель задняя
- 5 - Штырь (положение при работе котла и транспортировке)
- 6 - Крышка прочистная

Рис.4 Схема монтажа съёмных панелей механизма подачи (горелка условно не показана).



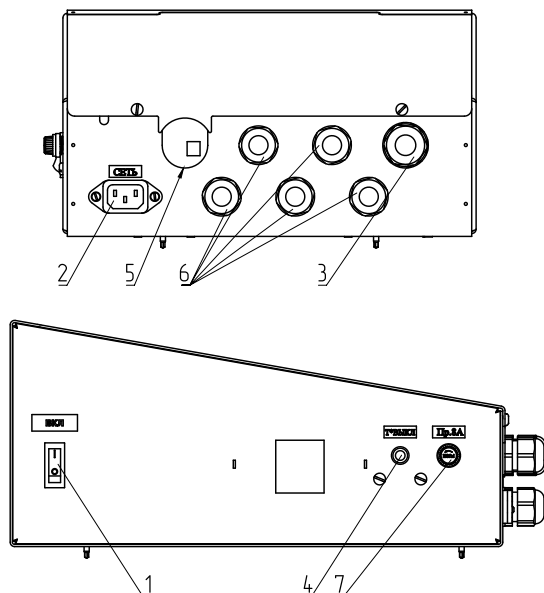
- 1 - Водопровод
- 2 - Термостатический клапан
- 3 - Термобаллон клапана
- 4 - Корпус механизма подачи
- 5 - Шланг для соединения трубопровода с клапаном

Рис.5 Система охлаждения топливопровода.



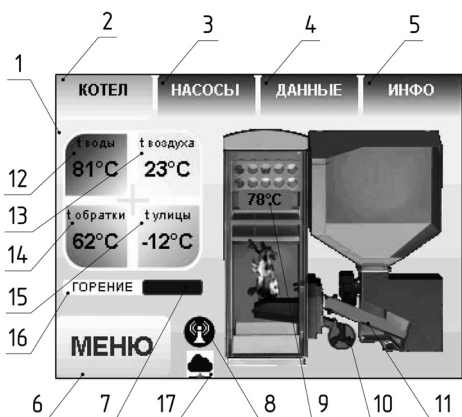
- 1 - Корпус вентилятора
- 2 - Обратный клапан
- 3 - Ось клапана
- 4 - Болт противовеса
- 5 - Фиксирующий винт противовеса
- 6 - Гайки противовеса

Рис.6 Вентилятор наддува.



- 1 - Выключатель питания котла
- 2 - Разъем подключения сетевого кабеля
- 3 - Сальник для подключения золоудаления
- 4 - Аварийный термовыключатель
- 5 - Место для ввода сальника от механизма подачи
- 6 - Сальник для ввода проводов
- 7 - Колодка предохранителя

Рис.7 Расположение разъемов подключения на задней и боковой панелях пульта управления.



- 1 - Цветной сенсорный дисплей
- 2 - Кнопка отображения режимов котла
- 3 - Кнопка отображения режимов насосов
- 4 - Кнопка отображения дополнительных данных
- 5 - Кнопка отображения информации
- 6 - кнопка входа в меню настройки режимов
- 7 - Индикатор текущей мощности
- 8 - Индикатор работы модуля - GSM
- 9 - Температура дымовых газов
- 10 - Индикатор работы вентилятора
- 11 - Индикатор работы привода шнека
- 12 - Температура теплоносителя
- 13 - Температура воздуха в помещении
- 14 - Температура обратной воды
- 15 - Температура на улице
- 16 - Режим работы котла
- 17 - Индикатор подключения к сети

Рис.8 Расположение органов управления и индикации на передней панели пульта управления.

6. ТРЕБОВАНИЯ К ПОМЕЩЕНИЮ КОТЕЛЬНОЙ, ДЫМОВОЙ ТРУБЕ И ПРИТОЧНОЙ ВЕНТИЛЯЦИИ.

6.1. Требования к помещению котельной.

6.1.1. Котел должен размещаться в отдельном помещении котельной.

6.1.2. Входная дверь в котельную должна открываться наружу, быть изготовлена из негорючих материалов и иметь минимальную ширину проема не менее 0,8 м.

6.1.3. Дверной проем должен обеспечивать возможность вынести и занести эксплуатируемый котел.

6.1.4. Помещение котельной должно освещаться искусственным и естественным светом. Наличие естественного освещения рекомендуется.

6.1.5. Помещение котельной обязательно должно быть оборудовано приточной и вытяжной вентиляцией с естественным притоком свежего воздуха, с производительностью, способной как минимум восполнить на 10% больший расход воздуха, чем при Q_N устанавливаемого котла (табл.1. п.п.15).

6.1.6. Минимальная допустимая высота потолков в помещении котельной 2,5 м для котлов Stahanov 16-26, а для котлов Stahanov 35-135 высота потолков 2,75 м.

6.1.7. В помещении котельной должна быть температура от +5 до +30°C.

6.1.8. Категорически запрещено монтировать котел в помещении с повышенной влажностью. Повышенная влажность в помещении котельной может приводить к необратимым последствиям:

- Ускоренный процесс коррозии поверхностей из металла;
- Разбухание топлива;
- Конденсатообразование в дымовой трубе на стенках теплообменника котла и в топливном бункере;

- Окисление токоведущих контактов;
- Замыкание между контактами токоведущих частей.

6.1.9. Перед установкой котла на сгораемые конструкции здания, под котлом и его фронтом на 500 мм необходимо уложить лист толщиной 1 мм.

6.1.10. При монтаже и эксплуатации котла необходимо соблюдать безопасное расстояние 200 мм от горючих материалов.

6.1.11. Для легковоспламеняющихся материалов (бумага, картон, пергамент, дерево и древесноволокнистые доски, пластмассы), безопасное расстояние удваивается (400 мм). Безопасное расстояние также необходимо удвоить, если степень горючести строительного материала неизвестна.

6.1.12. Расположение котла в помещении с учетом необходимого для обслуживания пространства показано на Рис.9.

6.1.13. Перед котлом должно быть манипуляционное пространство не менее 1000 мм.

6.1.14. За котлом должно быть пространство не менее 500 мм, для доступа к блоку ТЭН и прочистным лючкам патрубка дымохода.

6.1.15. С боковых сторон необходимо оставлять пространство для доступа к задней части котла, не менее 500 мм.

6.2. Требования к дымовой трубе и приточной вентиляции.

6.2.1. Для получения оптимального режима горения топлива и создания тяги дымовой трубы необходимо иметь прямую дымовую трубу.

6.2.2. Стенки дымовой трубы должны быть гладкими, без заужений относительно дымового патрубка котла и не иметь других подключений.

6.2.3. Колодцы и дымообороты у дымовой трубы не допускаются.

6.2.4. В случае необходимости допускается прокладывать горизонтальные газоходы (борова) длиной не более 1 м.

6.2.5. Дымовую трубу необходимо выполнять из огнеупорных и жаростойких материалов, устойчивых к коррозии.

6.2.6. Рекомендуется применять дымовые трубы и дымоходы из нержавеющей стали с утеплителем, выдерживающим высокую температуру.

6.2.7. Большое значение на работу котла оказывает правильный выбор высоты и площади сечения дымовой трубы.

6.2.8. При выборе размеров дымовой трубы следует учитывать, что для эффективной работы котла разрежение за котлом должно быть не менее величины, указанной в таблице 3.

6.2.9. При подборе диаметра или площади проходного сечения дымохода не должно создаваться заужений относительно дымового патрубка котла.

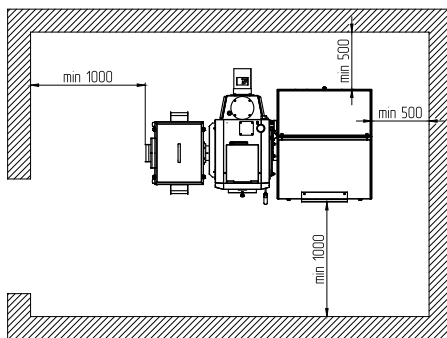


Схема установки котла в помещении с боковым расположением золоудаления

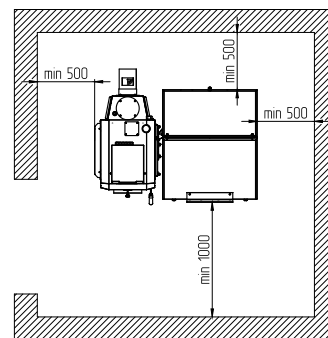


Схема установки котла в помещении без золоудаления

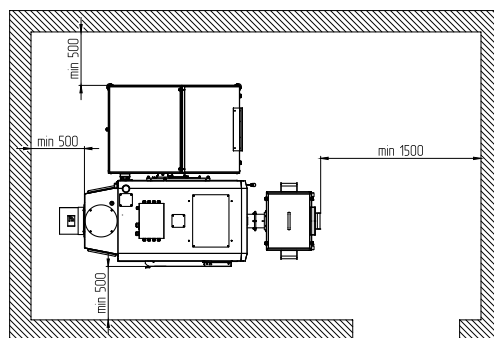


Схема установки котла в помещении с передним расположением золоудаления

Рис.9 Расположение органов управления и индикации на передней панели пульта управления.

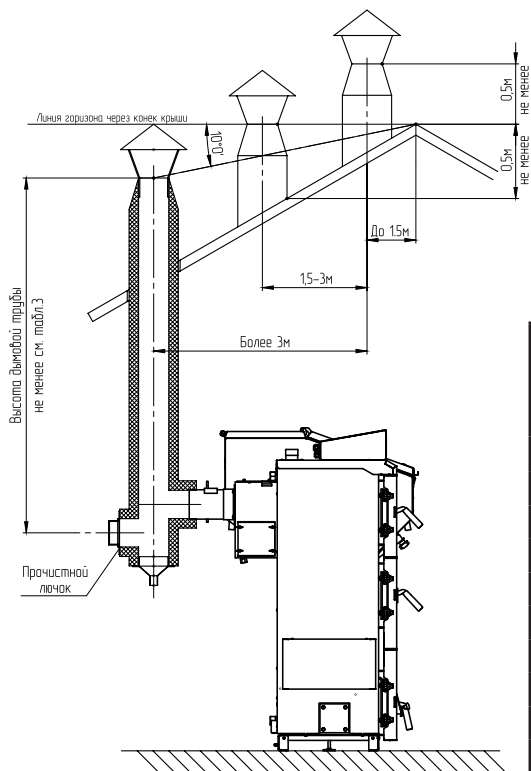


Таблица 3

Модель котла	Разрежение за котлом, Па	Минимальная высота дымовой трубы, м (в зависимости от ее диаметра, мм)				
		Ø150	Ø180	Ø200	Ø250	Ø300
Stahonov 16	15	5	-	-	-	-
Stahonov 20	17	5	5	-	-	-
Stahonov 26	19	6	5	-	-	-
Stahonov 35	22	-	7	6	5	-
Stahonov 45	29	-	10	9	8	-
Stahonov 65	36	-	-	-	10	9
Stahonov 85	40	-	-	-	12	10
Stahonov 105	45	-	-	-	13	11
Stahonov 135	50	-	-	-	14	12

Рис.10 Варианты установки дымовой трубы.

6.2.10. При выборе высоты дымовой трубы необходимо принимать во внимание, что в соответствии со СП 7.13130.2013 п.п.5.10 высота дымовой трубы не должна быть ниже 5 м.

6.2.11. Рекомендуемые высоты дымовой трубы в зависимости от ее диаметра и мощности устанавливаемого котла представлены в таблице 3.

6.2.12. Высоту дымовой трубы над крышей (в зависимости от расстояния ее до конька крыши) выполнить, как показано на рисунке 10.

6.3. Требования к приточно-вытяжной вентиляции в помещении котельной.

6.3.1. Для получения оптимального режима горения топлива и создания тяги дымовой трубы необходимо иметь функционирующую приточно-вытяжную вентиляцию в помещении котельной.

6.3.2. Приточно-вытяжная вентиляция должна обеспечивать поступление воздуха в помещение в необходимом количестве для сжигания всего топлива.

6.3.3. Количество необходимого воздуха для сжигания топлива котлом в зависимости от его номинальной мощности представлены в таблице 1 п.п.15.

7. МОНТАЖ КОТЛА И СИСТЕМЫ ОТОПЛЕНИЯ.

7.1. Проекты системы отопления, приточной и вытяжной вентиляции должны разрабатываться организациями, имеющими право на данные работы, в полном соответствии с требованиями паспорта и руководства по эксплуатации на котел.

7.2. Перед началом монтажа котла необходима произвести следующие действия:

- Ознакомиться с содержанием паспорта и руководства по эксплуатации на котел;
- Разобрать упаковку и снять котел, горелку с механизмом подачи и топливный бункер с поддонов;
- Проверить котел на наличие повреждений после транспортировки;
- Проверить комплектность поставки;
- Открыть загрузочную (Рис.2 поз.7), вынуть дымовой патрубков (Рис.2 поз.4);
- Открыть дверцу зольника (Рис.2 поз.8) и вынуть совок и кочергу;
- Установить котел на специально отведенное место, выставить его по уровню и закрепить фундаментными болтами;
- Подключить трубопроводы контура системы отопления;
- Подключить систему рециркуляции (доп.комплект);
- Подсоединить патрубков дымохода к дымовой трубе.

7.3. Монтаж котла должен производиться в полном соответствии с требованиями паспорта и руководства по эксплуатации на котел специализированной организацией.

7.3.1. Соедините угольную горелку с котлом (см. Рис.1) выставите ее по уровню с помощью регулируемой опоры.

7.3.1.1. Установите сапуны из комплекта поставки на мотор-редуктор взамен пробок заливных (Рис.3 поз.6).

7.3.2. Проложите гофротрубу с проводами, затем установите бункер на механизм подачи топлива через резиновую прокладку и закрепите его болтами с гайками и шайбами.

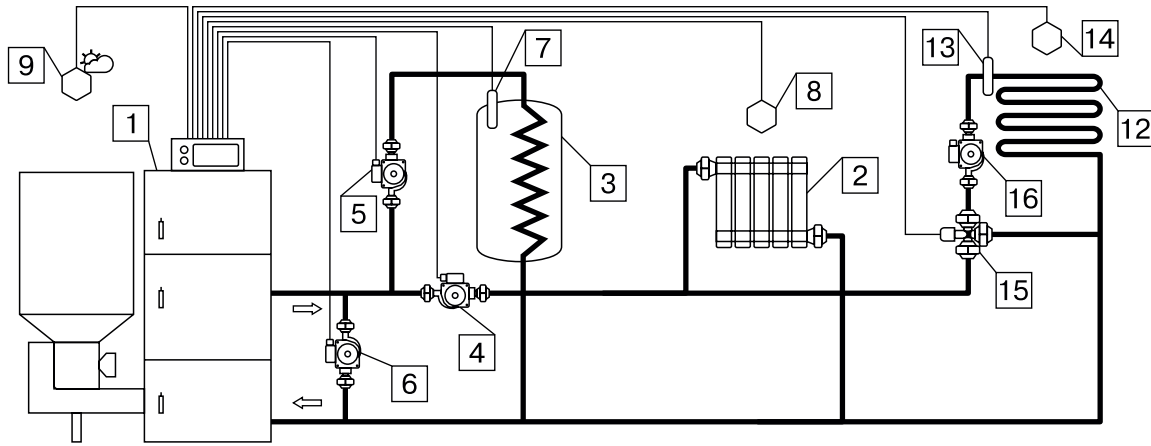


Рис.11 Упрощенная схема подключения котла с узлом рециркуляции.

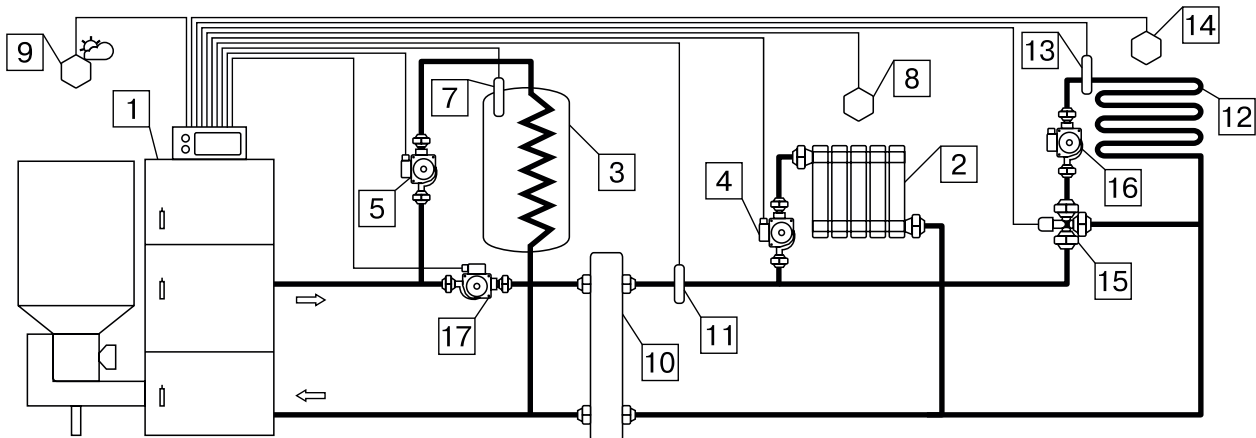


Рис.12 Упрощенная схема подключения котла с гидроразделителем, контуром ГВС и теплого пола.

- | | |
|--------------------------------|---|
| 1 - Котел | 10 - Гидроразделитель |
| 2 - Приборы нагревательные | 11 - Датчик температуры ЦО |
| 3 - Бак водонагревателя ГВС | 12 - Контур теплого пола |
| 4 - Насос контура отопления | 13 - Датчик температуры клапана |
| 5 - Насос контура ГВС | 14 - Датчик температуры воздуха клапана |
| 6 - Насос контура рециркуляции | 15 - Трехходовой клапан с приводом |
| 7 - Датчик температуры ГВС | 16 - Насос контура теплого пола |
| 8 - Датчик температуры воздуха | 17 - Насос контура гидроразделителя |
| 9 - Датчик температуры улицы | |

7.4. Монтаж системы отопления должен производиться в полном соответствии с требованиями паспорта, руководства по эксплуатации на котел и разработанным проектом специализированной организацией.

7.4.1. В таблице №4 представлены сокращения и определения, используемые при описании гидравлических схем, настройки котла и программного обеспечения.

7.4.2. Упрощенные варианты схем монтажа котла с закрытой системой отопления представлены на Рис.11; Рис.12. Представленные схемы не заменяют проектного чертежа закрытой системы отопления и предназначены только для просмотра!

7.4.3. В закрытой отопительной системе котел должен устанавливаться с расширительным баком мембранного типа. Объем расширительного бака зависит от объема системы отопления и рассчитывается при разработке проекта системы отопления.

7.4.4. Давление в системе отопления в рабочем состоянии при максимальной температуре теплоносителя в котле 90°C не должно превышать 0,3 МПа.

7.4.5. Испытание (опрессовку) системы отопления (труб, радиаторов) производить при отсоединенном котле, при этом давление не должно превышать максимальное рабочее давление, указанное в проекте системы отопления.

7.4.6. Во избежание конденсации продуктов сгорания в котле и повышения долговечности котла и дымохода отопительный котел должен быть оборудован рециркуляционной системой или смесительным устройством, поддерживающим температуру теплоносителя на входе в котел выше 65°C. Для монтажа системы рециркуляции на задней стенке котла предусмотрены патрубки (Рис.2 поз.18; 19).

7.5. Заполнение отопительной системы теплоносителем.

7.5.1. Теплоноситель для заполнения котла и отопительной системы не должен содержать химических и механических примесей, способствующих образованию отложений в системе, и способных вызывать механические повреждения и химические реакции в котле и системе отопления.

7.5.2. Общая жесткость теплоносителя не более 2 мг.экв/дм³.

7.5.3. Теплоноситель должен иметь PH 6,5-8,5.

Применение жесткой воды вызывает образование накипи в котле, что снижает его теплотехнические параметры и может стать причиной повреждения дополнительно установленного блока ТЭН.

Применяемый теплоноситель должен находиться в пределах от 0,2 до -0,2 по индексу Ланжелье или в пределах от 5,8 до 6,5 по индексу Ризнера.

Повреждение котла и блока ТЭН из-за образования накипи не попадает под действия гарантийных обязательств. Если жесткость воды не отвечает требуемым параметрам, вода должна быть обработана.

7.5.4. В течение отопительного сезона необходимо контролировать объем и давление теплоносителя в системе отопления.

7.5.5. Нельзя осуществлять разбор теплоносителя из котла и отопительной системы для разных нужд, за исключением необходимого слива при ремонте.

7.5.6. При сливе теплоносителя и дополнении нового повышается опасность коррозии и образования отложений.

7.5.7. Долив теплоносителя в отопительную систему производить в охлажденный до 70°C котел.

7.5.8. В качестве теплоносителя может применяться незамерзающий теплоноситель с содержанием только этиленгликоля или пропиленгликоля не более 50%. При использовании незамерзающего теплоносителя необходимо выполнять требования по применению данных жидкостей в системах отопления. Запрещается использование жидкостей, не предназначенных для систем отопления. Используемый теплоноситель должен иметь сертификат соответствия.

7.5.9. Запрещается использование жидкостей, не предназначенных для систем отопления.

7.6. Электромонтаж и подключение котла к электрической сети.

7.6.1. Электромонтаж и подключение к электрической сети производить согласно схемы подключения, указанной в приложении 1.

7.6.1.1. В комплекте поставки предусмотрена отвертка шлицевая (табл.2 поз.1.19).

7.6.2. Снимите крышку пульта управления.

7.6.3. Проложите гофротрубу с проводами от распределительной коробки по боковой стенке кожуха до сальника закрепив ее клипсами.

7.6.4. Пропустите провода с клеммами через сальник и закрепите гофротрубу в сальнике.

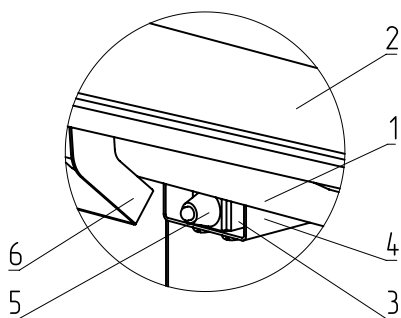
7.6.5. Вставьте клеммы проводов №1; 4; 17 в соответствующие разъемы и присоедините провод заземления пульта управления к шине заземления на основании пульта. Подключение производит в соответствии с Прил 1.

7.6.6. В бункер необходимо установить датчик закрытия крышки бункера. Датчик находится под боковой панелью (Рис.4 поз.3) и подключен к распределительной коробке горелки. Снимите указанную панель и отсоедините провода датчика от клеммной колодки распределительной коробки, предварительно сняв с нее крышку.

7.6.7. Установите датчик крышки бункера (Рис.13 поз.3), на кронштейн (Рис.13 поз.4), находящийся на верхней стенке бункера (Рис.13 поз.1), используя винты и шайбы М5. Кнопка (Рис.13 поз.5) должна быть обращена к планке (Рис.13 поз.6), расположенной на крышке бункера (Рис.13 поз.2).

Отрегулируйте положение датчика таким образом, чтобы при закрытии крышки бункера был слышен щелчок от нажатия планки на кнопку.

После этого закрепите датчик на кронштейне. Пропустите провода от датчика через кабель-каналы, расположенные на верхней и задней крышках бункера и через сальник, расположенный на корпусе угольной горелки. Подключение датчика производить согласно схеме подключения (поз.17) Прил.1.



- 1 - Верхняя стенка бункера
- 2 - Крышка бункера
- 3 - Датчик крышки бункера
- 4 - Кронштейн
- 5 - Кнопка датчика
- 6 - Планка

Рис.13 Установка датчика крышки бункера.

7.6.8. Установите датчик температуры воздуха (поз.20) Прил.1 в жилом помещении на высоте 1,5 м от пола, исключив прямое воздействие на него солнечных лучей, потоков воздуха от нагревательных приборов, вентиляторов и т.д. и подключите клемму № 20 к разъему (поз.20) Прил.1 пульта управления.

Для подключения датчика температуры воздуха рекомендуется применять витую пару длиной до 30 м.

Внимание! Подключение датчика температуры производят только к отключенному от электроснабжения котлу.

7.6.9. Установите датчик температуры улицы (поз.23) Прил.1 вне помещения в защищенном от солнечных лучей и осадков месте и подключите клемму № 23 к разъему (поз.23) Прил.1 пульта управления.

7.6.10. Подключите насосы контура отопления (поз.2) Прил.1 и контура рециркуляции (поз.11) Прил.1 к соответствующим разъемам на задней стенке пульта управления.

При необходимости можно подключить насос контура горячего водоснабжения (ГВС) к соответствующему разъему на задней стенке пульта управления и приводы термосмесительных клапанов дополнительных контуров отопления. Датчики температуры дополнительных контуров подключаются согласно схемы подключения, указанной в приложении 1.

Дополнительные датчики температуры для термосмесительных клапанов не входят в комплект поставки и приобретаются отдельно.

7.6.11. Имеются разъем для подключения привода трехходового смешивающего клапана (поз.9) Прил.1. Мощность двигателя привода клапана не должна превышать 20 Вт при напряжении ~220В.

7.6.12. Для подключения дополнительного модуля - GSM необходимо установить плату модуля - GSM на две стойки внутри корпуса пульта управления. Подключить кабель управления модулем к разъему (поз.32) Прил.1 на плате индикации. Далее необходимо установить SIM-карту в модуль, предварительно сняв запрос PIN-кода и присоединить антенну к разъему модуля - GSM. Провод от антенны пропустите в кабельный ввод на задней стенке корпуса пульта управления и установите антенну на корпус котла. Провод антенны не должен касаться поверхностей, нагреваемых в процессе эксплуатации.

7.6.13. Для управления котлом по локальной сети или через сеть интернет на плате индикации (см. Приложение 1) имеется разъем сетевого подключения RJ-45 (поз.34) Прил.1 с обозначением LAN.

Разъем необходимо подключить к любому роутеру стандартным сетевым кабелем. Для успешного подключения к сети на роутере должен быть включен DHCP сервер, чтобы котел мог получить IP адрес автоматически. Подробное описание настроек сетевого подключения указано в п.п.8.7.14.

7.6.14. Присоедините провод заземления угольной горелки с приводом к болту заземления (Рис.2 поз.17) на корпусе котла и произведите заземление котла медным проводником сечением не менее 4 мм².

Внимание! Проверьте соответствие подключения проводов (L), (N) сетевого шнура согласно схеме подключений приложения 1.

Включение котла производится выключателем (Рис.7 поз.1), расположенным на боковой стенке щита управления. При правильном подключении сетевого шнура кнопка выключения питания котла в выключенном состоянии не должна светиться. Если кнопка выключения питания котла светится, необходимо перевернуть вилку сетевого шнура на 180° в розетке.

Таблица 4

№	Наименование	Описание
Режимы работы котла		
1	Останов	Режим работы котла, в котором котел не регулирует подачу топлива и воздуха на горения. Если выбран режим «авто» работы насосов в режиме работы котла «Останов», ПУ котла будет управлять насосами и клапаном.
2	Розжиг	Режим работы котла, предназначенный для процесса запуска котла в работу. Запуск котла может осуществляться в «Автоматическом» или «Ручном» режимах. Выход из режима «Розжиг» осуществляется после достижения температуры уходящих газов 35-45°C, в зависимости от типа котла, или «Температура теплоносителя котла» +10°C, если это значение больше. Количество попыток: 3 Действия: - При удачном розжиге переход в режим «Стабилизация горения»; - При 3-х неудачных попытках розжига оповещение о том, что «Котел затух».

3	Стабилизация горения	Режим «Стабилизация горения» длится не более 15 минут, в течении которого котел поднимает свою мощность от значения 50% до максимально допустимой. Режим предназначен для стабилизации горения и распространения пламени по всей площади горелки.
4	Работа	Режим «Работа» означает что котел находится в рамках регулирования мощности от установленной минимальной до максимальной.
5	Поддержание горения	Котел переходит в режим «Поддержание горения» после достижения уставки температуры теплоносителя в котле или отключения всех отопительных контуров в системе без «Гидроразделителя». Котел периодически подает топливо, без подачи воздуха для предотвращения протлевания топлива в шнек.
6	Пауза	В случае, когда котел продолжительное время находится в режиме «Поддержание горения», котел переходит в режим «Пауза». В данном режиме котел не подает топливо.
7	Раздув	Режим «Раздув» активируется при переходе котла из режимов «Поддержание горения» или «Пауза» в режим «Работа». Котел подает порцию топлива, и подает воздух на горение вентилятором наддува. Выход из режима «Раздув» осуществляется после достижения температуры уходящих газов 35-45°C, в зависимости от типа котла, или «Температура теплоносителя котла» +10°C, если это значение больше. Количество попыток: 3 Действия: - При удачном раздуве переход в режим «Стабилизация горения»; - При 3-х неудачных попытках раздува оповещение о том, что «Котел затух».
Сокращения и аббревиатуры		
8	РЦ	Рециркуляция – система, позволяющая обеспечить подмес теплоносителя с высокой температурой в нижнюю часть теплообменника котла, где теплоноситель холодный, для предотвращения или сокращения времени образования конденсата в котле при холодном пуске или поступлении холодного теплоносителя из контуров отопления.
9	ЦО	Центральное отопление - отопление, при котором вырабатываемое тепло с помощью теплоносителя переносится в помещения здания по трубопроводам. Источником тепла служит котельная.
10	ГВС	Горячее водоснабжение - обеспечение бытовых нужд в воде с повышенной температурой.
11	Гидрострелка	Гидрострелка (гидравлический разделитель, гидроразделитель, гидродинамический терморазделитель) используется в системах отопления при монтаже до и после котла для выравнивания температур и давления в системе.
12	ЦН	Циркуляционный насос.
13	Насос РЦ	Циркуляционный насос контура рециркуляции.
14	Насос первичного контура	Циркуляционный насос устанавливаемый между котлом и гидрострелкой.
15	Насос ЦО	Циркуляционный насос контура центрального отопления.
16	Насос ГВС	Циркуляционный насос контура бака косвенного нагрева ГВС.
17	Трехходовой смесительный клапан	Принцип работы трехходового клапана. Трехходовой смесительный клапан устанавливается на тех участках трубопровода, где необходимо разделение основного потока теплоносителя на 2 контура.
Скрытые функции		
18	PID регулирование	Функция предназначена для плавного регулирования температуры теплоносителя и воздуха помещения.
19	Антиразморозка	Функция предназначена для снижения вероятности разморозки котла. При падении температуры теплоносителя в котле ниже 6°C, включает циркуляционные насосы: - Насос ЦО; - Насос РЦ, если включена функция «Гидроразделитель». *Функция может быть отключена или настроена в меню «Монтажника».

20	Антилегионелла	Функция предназначена для периодического принудительного нагрева ГВС до 70°C, с целью обеззараживания бака от вредных бактерий легионеллы. Нагрев ГВС до 70°C еженедельно с субботы 23:59 до воскресенья 04:00. *Функция может быть отключена или настроена в меню «Монтажника».
21	Антизаклинивание ЦН	Функция, предназначена для снижения вероятности заклинивания циркуляционного насоса в следствии долгих простоев в летний период. Раз в 30 дней запускаются циркуляционные насосы на 30 минут. *Функция может быть отключена или настроена в меню «Монтажника».
22	Температура оповещения	Функция, предназначена для оповещения пользователя о снижении температуры теплоносителя в котле ниже заданного значения «Температура оповещения».
23	Определение ошибки «Котел затух»	Процесс определения ошибки «Котёл затух» осуществляется по совокупности показаний: - Котел работает на 100% мощности; - Температура теплоносителя упала ниже температуры 40°C; - В течении 30 минут работы котла на 100% мощности с температурой теплоносителя ниже 40°C не произошло роста температуры теплоносителя котла, продолжается падение температуры.
24	Прогрев дымохода	Функция, предназначена для периодического запуска котла во время работы котла в режиме «Поддержание горения» для сокращения вероятности падения тяги и выпадения конденсата на внутренних стенках дымовой трубы. *Функция может быть отключена или настроена в меню «Пользователя».

8. ЭКСПЛУАТАЦИЯ КОТЛА.

8.1. Виды используемого топлива.

8.1.1. В качестве топлива могут использоваться несколько видов различного топлива. Основным видом топлива для работы котла является бурый уголь.

8.1.2. Для каждого вида топлива котел имеет допустимые режимы работы. При переходе работы котла с одного вида топлива на другое требуется обязательная смена вида используемого топлива в меню «Режим работы котла» пульта управления котлом (п.п.8.7.7).

8.1.3. Несоответствие выбранного вида топлива с фактически используемым может привести к падению теплопроизводительности котла, коксованию топлива, переваливанию топлива за пределы горелки, образованию налета на стенках котла, снижению КПД и другим негативным последствиям.

8.1.4. Виды используемого топлива и возможные режимы работы котла, приведены в таблице 5.

Таблица 5

Виды топлива	Режимы работы		
	Автомат	Полуавтомат	Ручной
Уголь, фракции 10-100 мм	+	+	+
Уголь, фракции 100-300 мм	-	+	+
Пеллеты древесные	+	-	-
Древесные брикеты	-	+	+
Дрова	-	+	+

8.2. Требования к качеству топлива.

8.2.1. При приобретении топлива обращайте внимание на его соответствие сертификату качества. Помните, что калорийность качественного топлива будет гораздо выше, а влажность ниже и в результате увеличивается срок службы котла и уменьшаются затраты на отопление.

8.2.2. Характеристики используемого топлива представлены в таблице 6.

8.2.3. Полная расшифровка и описание содержания столбцов №1-10 таблицы 6.

8.2.3.1. В столбце 1 приведены виды топлива, которые могут быть использованы при эксплуатации котла в различных режимах работы.

8.2.3.2. Столбец 2 отображает размер кусков используемого топлива каждого из видов топлива, где фракция - максимальный габарит куска, В-диаметр, а L-длина.

8.2.3.3. Размер используемой фракции может оказывать влияние на многие характеристики топлива, такие как теплопроизводительность (Табл.6 ст.3 и 4), зольность (Табл.6 ст.6) и насыпная плотность.

Таблица 6

№	1	2	3	4	5	6	7	8	9	10
	Вид топлива	Фракция	Теплопроизводительность, не менее	Теплопроизводительность, не более	Влажность, не более	Зольность, не более	Температура загружаемого топлива, не менее	Насыпная плотность, не менее	Содержание мелкой фракции, не более	Приблизительный расход топлива Q=1, кВт, с учетом КПД котла
Ед. измерения		мм	ккал/кг		%		°С	кг/м ³	%	кг/ч
1	Уголь бурый рядовой	10-100	4750	5000	23	10	10	650	4	0,2
2	Уголь бурый рядовой	100-300	4750	5000	23	10	10	650	4	0,2
3	Уголь длиннопламенный рядовой	10-100	6250	6500	25	15	10	650	4	0,15
4	Уголь длиннопламенный рядовой	100-300	6250	6500	25	15	10	650	4	0,15
5	Пеллеты древесные	D=6-8 L=15-40	4150	4400	10	1,5	10	650	4	0,23
6	Древесные брикеты	-	4150	-	10	1,5	10	-	4	0,23
7	Дрова	-	3000	-	40	1,5	15	-	-	0,27

8.2.3.4. Столбцы 3 и 4 отображают типичную теплопроизводительность каждого из видов топлива, используемого в котле. Чем выше теплопроизводительность, тем меньше топлива будет расходоваться котлом в процессе работы.

8.2.3.5. Программа управления, в пульте управления котлом, обеспечивает надлежащую работу котла на указанном отрезке всех видов топлива, при выходе показателей теплопроизводительности за указанные значения требуется обязательная корректировка подачи топлива, для компенсации снижения теплопроизводительности или ее превышения и образования недожога топлива.

8.2.3.6. Влажность топлива, представленная в столбце 5, указывает на процентное содержание воды в топливе. Влажность оказывает прямое влияние на теплопроизводительность, чем влажность выше, тем больше требуется энергии на ее нагрев и испарение из котла.

8.2.3.7. Столбец 6, зольность топлива. Значения, приведенные в столбце 6, наглядно отображают как сильно может меняться зольность при смене вида топлива.

8.2.3.8. Зольность топлива оказывает прямое влияние на количество образовавшейся золы в процессе работы котла, скорость заполнения зольного ящика, частоту обслуживания котла засорения отверстий горелки, спекания топлива на горелке и преждевременному снижению теплопроизводительности котла. При наличии в топливе большого количества песка и других включений возможно увеличение количества зольных остатков, коксование топлива, увеличение расхода топлива. Чем больше зольность топлива, тем чаще придется опустошать зольный ящик и чистить котел.

8.2.3.9. Температура топлива, столбец 7, может способствовать образованию конденсата на стенках топливного бункера, теплообменника и дымовой трубы и являться причиной снижения теплопроизводительности.

8.2.3.10. В столбце 8 представлены значения насыпной плотности используемых видов топлива. Чем выше насыпная плотность, тем больший напор необходимо создать вентилятором наддува, при работе в автоматическом и полуавтоматическом режимах или создать большее разрежение дымовой трубой, чтобы преодолеть создаваемое сопротивление топлива, с ростом насыпной плотности.

Содержание мелкой фракции и пыли в топливе оказывает прямое влияние на величину насыпной плотности и второстепенное на размер зольности и теплопроизводительности топлива. Чем больше мелкой фракции в топливе, тем в целом хуже характеристики данного топлива и процесс его сжигания.

Большое содержание мелкой фракции и пыли в топливе препятствует поступлению воздуха в топливо для его надлежащего сгорания, что может привести к спеканию топлива и снижению теплопроизводительности котла.

8.2.3.11. Столбец 10 наглядно отображает приблизительный расход топлива в зависимости от используемого вида, в пересчете на 1 кВт получаемой энергии с учетом КПД работы котла.

8.3. Хранение топлива.

8.3.1. Хранить топливо необходимо в сухом месте при температуре не менее 5°C, не допуская попадания на него влаги.

8.3.2. Высокая влажность и низкая температура топлива может привести к существенному снижению теплопроизводительности котла, времени работы котла на одной загрузке топливом, температуре уходящих газов. Также увеличивается количество отложений и конденсата на теплообменных поверхностях котла и дымовой трубы, что негативно сказывается на работе котла в целом.

8.3.3. При отсутствии возможности организации хранения большого количества топлива в теплом и сухом месте, организуйте промежуточное хранение порции топлива, равной одной полной загрузке в котел, в помещении вашей котельной в специальном ящике.

8.4. Подготовка котла к работе.

8.4.1. Проверить правильность подключения котла к дымоходу, отопительной системе, электрической сети и контуру заземления.

8.4.2. Проверить правильность подключения электрического кабеля механизма подачи топлива, вентилятора наддува, датчиков температуры, циркуляционного насоса и насоса рециркуляции к пульту управления в соответствии со схемой подключения, указанной в приложении 1.

8.4.3. Проверить напряжение сети электропитания. В случае работы котла при низком напряжении питания возможно заклинивание шнека, а повышенное напряжение приводит к перегреву двигателя механизма подачи.

8.4.4. Также значительное отклонение напряжения от номинального приводит к изменению скорости вентилятора и как следствие неоптимальному горению топлива. В случае отклонения напряжения питания от номинального при подключении нагрузки, (см. Таблица 1 п.п.31), необходимо установить стабилизатор напряжения с максимальной мощностью не менее 1000 ВА.

8.4.5. Проверить готовность отопительной системы, дымохода и приточной вентиляции к началу работы:

- Убедиться, что давление теплоносителя в отопительной системе и котле в пределах нормы;
- Убедиться, что температура теплоносителя в отопительной системе и воздуха в помещении котельной выше 0°C. Запуск котла при температуре теплоносителя ниже 0°C запрещен;
- Отопительная система не должна иметь подтеков теплоносителя, воздушных пробок, теплоноситель должен циркулировать по всей системе отопления;
- Разрежение в дымоходе должно соответствовать величине, указанной в таблице 1 п.п.11. Измерение разрежения производит сервисный инженер при прогретой дымовой трубе;
- Приточная вентиляция должна функционировать, воздух должен поступать в помещение котельной свободно в необходимом объеме;
- Дверь в котельную должна плотно закрываться.

8.4.6. Проверить состояние уплотнительного шнура на дверцах котла.

8.4.7. Засыпать топливо в бункер, равномерно распределяя его по всему объему.

8.4.8. Открыть заслонку (Рис.2 поз.13) на дымовом патрубке (Рис.2 поз.4) и закрыть шибер (Рис.2 поз.23) на дверце зольника. При эксплуатации котла заслонка на дымовом патрубке должна быть открыта, а шибер закрыт. Шуровочную решетку (Рис.2 поз.22) при эксплуатации котла в автоматическом режиме необходимо убрать.

8.4.9. При запуске и работе котла в дымовой трубе может образовываться конденсат. Перед запуском необходимо проверить систему накопления и отвода конденсата.

8.5. Запуск котла.

8.5.1. Розжиг котла производится вручную, с использованием спичек, бумаги, дров, сухого спирта. Запрещается для ручного розжига котла использовать любые горючие жидкости.

8.5.2. Для розжига котла нужно перевести выключатель питания, расположенный на задней стенке пульта управления в положение «ВКЛ». После этого включится подсветка дисплея, а на экране появится отображение текущих параметров котла. Котел при этом находится в режиме «ОСТАНОВ».

8.5.3. Далее необходимо нажать на кнопку «МЕНЮ», в появившемся основном меню с помощью кнопок перемещения по меню вверх или вниз, выбрать пункт «ПУСК/СТОП КОТЛА».

8.5.4. Появится экран, который предлагает запустить котел вручную. Необходимо нажать кнопку «ШНЕК» для заполнения горелки углем. После этого разожгите вручную топливо и кнопкой «ПОДДУВ» включите вентилятор. После того как горение угля станет устойчивым нажмите кнопку «АВТО» для перехода котла в автоматический режим.

8.5.5. Если нажать кнопку «ПУСК/СТОП КОТЛА» когда котел уже находится в режиме горения, котел перейдет в режим «ОСТАНОВ» и горение топлива постепенно прекратится.

8.5.6. После перехода котла в автоматический режим на дисплее отображается режим работы «ГОРЕНИЕ» (■■■■), информация о текущей температуре теплоносителя в котле на подаче и в обратной магистрали, температуре воздуха в помещении и на улице, а также температуры дымовых газов в котле. После получения устойчивого горения топлива закройте загрузочную дверцу котла.



8.5.7. После розжига котла и перехода его в автоматический режим необходимо выбрать режим работы котла (см. п.п.8.7.7), установить температуру теплоносителя в котле, и воздуха в помещении.

Методика настройки параметров работы и управления котлом подробно описана в пункте 8.7.

8.5.8. Котел можно использовать для отопления в полуавтоматическом режиме с ручной загрузкой топлива. Этот режим используется при отоплении углем, дровами или топливными брикетами. При этом топливо из бункера не подается, а скорость вентилятора плавно изменяется, поддерживая температуру теплоносителя в котле на заданном уровне.



Для работы котла в полуавтоматическом режиме необходимо:

- Выбрать «ПОЛУАВТОМАТ» в пункте меню «РЕЖИМ РАБОТЫ КОТЛА»;
- Установить шуровочную решетку (Рис.2 поз.22) и колосники (Рис.2 поз.6) в топку;
- Заложить в топку котла через загрузочную дверцу растопочный материал и топливо до половины топки;
- Разжечь растопочный материал, и закрыть загрузочную дверцу;
- В пункте меню «ПУСК/СТОП КОТЛА» выбрать «ЗАПУСТИТЬ КОТЕЛ». При розжиге котла в полуавтоматическом режиме можно также настроить скорость вентилятора при розжиге;
- Добавлять очередные порции топлива в топку котла по мере необходимости для поддержания необходимой температуры теплоносителя.

8.5.9. В полуавтоматическом режиме можно временно остановить вентилятор для загрузки топлива. Для этого нужно нажать кнопку «ЗАГРУЗКА ТОПЛИВА».

Вентилятор остановится и на экране появится сообщение с предложением загрузить топливо. Откройте загрузочную дверцу, произведите загрузку необходимого количества топлива в топку и закройте дверцу.

Нажмите любую кнопку на пульте управления и котел продолжит работу.

Эта функция необходима для безопасного обслуживания котла.

В режиме загрузки топлива котел находится в течение 15 минут. По истечении этого времени котел включит вентилятор и продолжит работу. В случае прогорания топлива, произведите повторно действия пункта 8.5.9, а при полном прогорании с пункта 8.5.8.

8.5.10. В случае необходимости или при временном отключении электроэнергии допускается топить котел углем, дровами или топливными брикетами в ручном режиме за счет естественной тяги дымохода.

В этом режиме котел отключает вентилятор и функцию автоматической подачи топлива, но продолжает отображать показание датчиков температуры.

Для работы котла в ручном режиме необходимо:

- Выбрать «РУЧНОЙ» в пункте меню «РЕЖИМ РАБОТЫ КОТЛА»;
- Установить шуровочную решетку и колосники в топку;
- Открыть заслонку (Рис.2 поз.13) на дымоходе и шибер (Рис.2 поз.23) на дверце зольника;
- Заложить в топку котла через загрузочную дверцу растопочный материал и топливо до половины топки;
- Разжечь растопочный материал, и закрыть загрузочную дверцу;
- Добавлять очередные порции топлива в топку котла по мере необходимости для поддержания необходимой температуры теплоносителя.

ВАЖНО! При эксплуатации котла в ручном режиме (с использованием колосников) необходимо соблюдать меры предосторожности:

- Отключить автоматику котла;
- Извлечь датчик температуры уходящих газов;
- Удалить топливо из механизма подачи и бункера;
- Плотнo закрыть крышку бункера;
- Обеспечить регулировку теплоносителя котла.

Внимание! Повреждение котла при несоблюдении рекомендаций является следствием неправильного использования и нарушением условий эксплуатации котла. В случае нарушений условий эксплуатации и неправильного использования котла, рекламации не принимаются.

8.5.11. Режим топки котла в режиме «РУЧНОЙ» регулировать заслонками на дверце зольника и дымоходе.

8.5.12. Для перехода котла в автоматический режим отопления необходимо:

- Прекратить добавлять топливо в топку;
- После прогорания топлива удалить несгоревшие остатки с колосников;
- Вынуть шуровочную решетку и колосники из топки после их полного остывания;
- Удалить золу из горелки и зольника;
- Установить заслонки (Рис.2 поз.13; 23) в положение, которое описано в п.п.8.4.8;
- Выбрать «АВТОМАТ» в пункте меню «РЕЖИМ РАБОТЫ КОТЛА»;
- Произвести розжиг котла в автоматическом режиме как описано в п.п.8.5.

8.6. Работа котла.

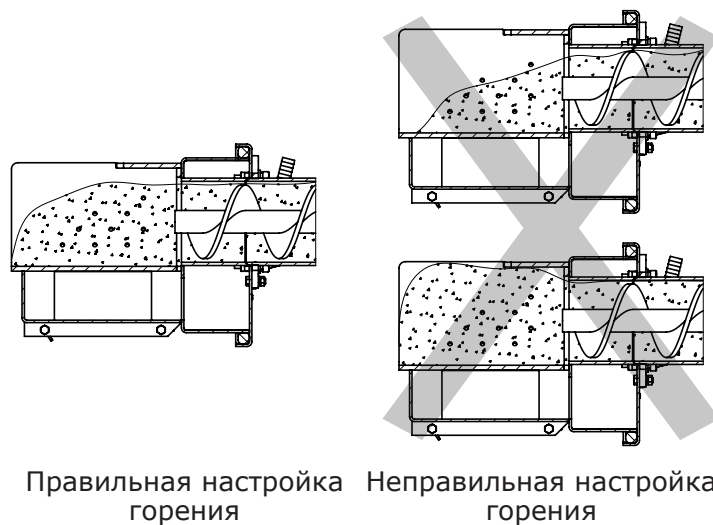
8.6.1. Процесс горения.

8.6.1.1. В автоматическом режиме работы горение угля должно происходить по всей поверхности горелки. Факел пламени должен быть равномерным с желтоватым оттенком. Во время горения уровень топлива должен находиться чуть выше отверстий подачи воздуха, как показано на

рисунке 14. Не допускайте, чтобы топливо переваливалось за пределы горелки или его уровень сильно понижался.

Однако при работе котла на мощности меньше Q_N может наблюдаться снижение уровня топлива в горелке и это является нормой.

8.6.1.2. Признаками неправильного горения топлива является содержание пепла в дымовых газах, а также крупные остатки недогоревшего топлива в зольном ящике, свидетельствующие о плохом качестве топлива или неправильной регулировке процесса горения.



Правильная настройка горения Неправильная настройка горения

Рис.14 Настойка уровня топлива при горении.

8.6.2. Корректировка процесса горения.

8.6.2.1. В автоматическом режиме работы, котел вычисляет требуемую мощность исходя из потребностей системы отопления и ГВС, плавно изменяя ее в диапазоне, заданном в пункте меню «МОЩНОСТЬ КОТЛА». Вычисленная мощность отображается на экране соответствующей пиктограммой (■■■■). Количество подаваемого топлива и скорость вентилятора определяется исходя из вычисленной мощности котла.

8.6.2.2. При появлении признаков неправильного горения топлива, необходимо внести корректировки подачи топлива и наддува воздуха. Количество подаваемого воздуха и топлива можно скорректировать в пункте меню «КОРРЕКЦИЯ ГОРЕНИЯ». При расчете требуемой мощности котел учитывает температуру теплоносителя, температуру газов и воздуха, а также динамику и изменения. Горение топлива при этом должно происходить, как описано в пункте 8.6.1, а температура уходящих газов должна быть в пределах 210-240°C.

8.6.2.3. В случае если расчетная мощность оказывается ниже минимальной установленной, например при превышении какой-либо температуры (теплоносителя или воздуха) заданной величины, котел переходит в режим поддержания горения (■■□□).

Это специальный режим, в котором котел отключает вентилятор и, после снижения температуры газов, периодически добавляет топливо, не давая котлу затухнуть. Количество топлива подаваемого в режиме поддержания горения также вычисляется исходя из настройки минимальной мощности и корректируется в меню «ПОДДЕРЖАНИЕ ГОРЕНИЯ». Также периодически производится запуск котла для прогрева дымохода. Мощность, на которой котел прогревает дымоход соответствует минимальной мощности, установленной в пункте меню «МОЩНОСТЬ КОТЛА».

8.6.2.4. Выход из режима поддержания горения произойдет, когда расчетная мощность превысит заданную минимальную мощность, например, при снижении температур теплоносителя и воздуха ниже установленных величин.

8.6.2.5. Использование топлива с теплопроизводительностью выше значений, указанных в таблице 6 столбец 4 требует обязательной настройки процесса горения, за счет снижения подачи топлива.

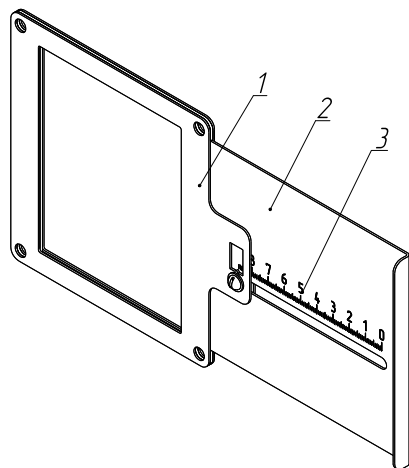
8.6.2.6. Использование топлива с теплопроизводительностью ниже значений, указанных в таблице 6 столбец 3 приведет к значительному снижению выдаваемой мощности котлом. При использовании подобного топлива требуется настройка процесса горения, за счет увеличения подачи топлива.

8.6.2.7. Регулировка подачи воздуха производится индивидуально для каждого вида используемого топлива в автоматическом режиме работы. Регулировка осуществляется с помощью регулируемой заслонки вентилятора наддува, представленной на рисунке 15.

8.6.2.8. В таблице 7 и 7.1 представлены стандартные положения заслонки для видов топлива, используемых в автоматическом режиме работы котла.

Необходимо установить регулируемую заслонку вентилятора наддува таким образом, чтобы № отметки соответствовал табличному значению в соответствии с используемым видом топлива и моделью котла.

8.6.2.9. Продолжительная работа котла с неверной настройкой процесса горения может привести к повреждению горелки и других не водоохлаждаемых поверхностей котла.



1 - Корпус заслонки
2 - Регулируемая заслонка
3 - Шкала

Рис.15 Заслонка вентилятора.

Таблица 7

Модель котла	Stahnov 16	Stahnov 20	Stahnov 26	Stahnov 35	Stahnov 45	Stahnov 65						
Модель вентилятора	MplusM WPA 120					MplusM WPA 145						
Вид топлива	№ отметки	Размеры окна, мм	№ отметки	Размеры окна, мм	№ отметки	Размеры окна, мм	№ отметки	Размеры окна, мм	№ отметки	Размеры окна, мм		
Уголь бурый рядовой 10-100	7	40x110	10	40x110	13	40x110	30	40x110	35	40x110	40	88x110
Уголь длиннопламенный рядовой 10-100	7		12		15		35		40		50	
Пеллеты Др	7		9		12		22		27		30	

Таблица 7.1

Модель котла	Stahnov 85	Stahnov 105	Stahnov 135	Stahnov 85	Stahnov 105	Stahnov 135						
Модель вентилятора	MplusM WPA 145			MplusM WPA 120 x2								
Вид топлива	№ отметки	Размеры окна, мм	№ отметки	Размеры окна, мм	№ отметки	Размеры окна, мм	№ отметки	Размеры окна, мм	№ отметки	Размеры окна, мм		
Уголь бурый рядовой 10-100	52	88x110	53	88x110	55	88x110	36	88x110	37	88x110	40	88x110
Уголь длиннопламенный рядовой 10-100	60		61		63		42		43		44	
Пеллеты Др и Лп	35		39		43		25		27		30	

8.6.2.10. Если вам не удастся отрегулировать процесс горения самостоятельно, обратитесь в сервисную службу предприятия-изготовителя или в сервисную службу, находящуюся в вашем регионе.

8.6.3. При кратковременном отсутствии электроэнергии котел продолжит работу в автоматическом режиме после подачи электропитания. При длительном отсутствии электроэнергии и снижении температуры дымовых газов ниже 50°C, котел сделает попытку восстановить режим горения, а затем продолжит работу в автоматическом режиме.

8.6.4. Если при работе котла произойдет заклинивание шнека посторонним предметом, то автоматически производится реверсирование двигателя мотор-редуктора на несколько секунд. После этого двигатель включается для подачи топлива в горелку. Если после нескольких попыток освободить шнек не удалось, то котел выключит шнек, вентилятор и будет отображать на экране «ИНФО» аварийный сигнал «ЗАКЛИНИВАНИЕ». После аварийной остановки необходимо остановить работу котла, отключить его от электропитания и вручную освободить шнек от посторонних предметов, как описано в п.п. 5.10.1. После очистки произвести запуск котла.

8.6.5. Если температура дымовых газов станет слишком низкой, котел сделает попытку розжига, затем выключит шнек, вентилятор и будет подавать на экране «ИНФО» аварийный сигнал «Котел затух».

Внимание! Не допускайте опустошения бункера и пополняйте его своевременно!

8.6.6. Во время отображения основного экрана нажатием кнопок «НАСОСЫ», «ДАННЫЕ», «ИНФО» можно переключиться на дополнительные экраны.

8.6.7. На дополнительном экране «НАСОСЫ» отображается:

- Состояние насоса отопления и температура теплоносителя на подающем трубопроводе - ЦО;
- Состояние насоса ГВС и температура горячей воды в баке - ГВС;
- Состояние насоса рециркуляции и температура теплоносителя на обратном трубопроводе - РЦ.

Насосы отображаются пиктограммой с температурой соответствующего контура возле изображения насоса. Работающий насос отображается зеленой пиктограммой, при остановленном насосе пиктограмма красная. Серая пиктограмма насоса обозначает, что насос не используется. Если датчик соответствующего контура не подключен, то вместо температуры отображается «--».

- Состояние трехходовых клапанов дополнительных контуров;
- Температура соответствующего каждому клапану датчика воды;
- Температура датчика воздуха, соответствующего одному из клапанов.

Клапаны отображаются пиктограммой с температурой соответствующего контура возле изображения клапана. Работающий клапан отображается зеленой пиктограммой. Серая пиктограмма клапана обозначает, что клапан не используется. Если датчик соответствующего контура не подключен, то вместо температуры отображается "--".

8.6.8. На дополнительном экране «ДАННЫЕ» отображается информация:

- Установленная мощность;
- Заданная температура теплоносителя;
- Заданная температура в помещении;
- Режим обогрева;
- Тип используемого топлива;
- Текущее время и дата.

8.6.9. На дополнительном экране «ИНФО» отображается информация о аварийных ситуациях, которые могут возникать во время работы котла и текущая версия программного обеспечения. При возникновении аварийных ситуаций вкладка «ИНФО» будет мигать, показывая о наличии неисправности. При нажатии на эту вкладку будет отображаться экран с ее описанием. При возникновении нескольких неисправностей будут отображаться соответствующие сообщения.

8.6.10. Во время работы котла могут возникнуть следующие аварийные ситуации, о которых котел будет информировать:

- Срабатывание датчика аварийного перегрева;
- Неисправность датчика температуры дымовых газов;
- Неисправность датчика температуры теплоносителя;
- Перегорание силового предохранителя.

При возникновении этих неисправностей котел выключит привод шнека, вентилятор и включит звуковой сигнал. При исчезновении неисправности, котел продолжит работу.

- Неисправность датчика температуры ЦО в режиме гидроразделителя;
- Неисправность датчика температуры воздуха в режиме гидроразделителя;
- Неисправность датчика температуры клапана1.

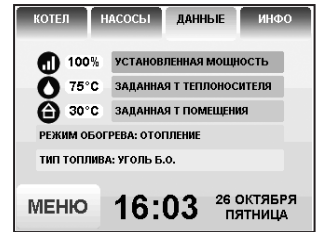
При возникновении этих неисправностей котел продолжит работу в режиме ограниченного регулирования и отобразит тип неисправности на экране «ИНФО».

8.6.11. Если температура теплоносителя поднимется выше 100°C, сработает аварийный невозвратный термовыключатель (Рис.7 поз.4), отключится привод шнека, вентилятор и включится аварийный звуковой сигнал. Для повторного включения котла необходимо устранить причину превышения температуры теплоносителя и затем нажать на кнопку аварийного термовыключателя (Рис.7 поз.4) до щелчка.

8.6.12. При увеличении температуры дымовых газов выше допустимого уровня, по причине снижения эффективности теплообменника, на экране появляется предупреждение о необходимости его чистки. Чистка теплообменника производится специальным ершом, входящим в комплект поставки котла.

8.6.13. В котле имеется возможность управления с помощью внешнего термостата. Для этого необходимо контакты внешнего термостата подключить к разъему пульта управления в соответствии со схемой подключений, указанной в приложении 1. При размыкании контактов термостата котел перейдет в режим «ПАУЗА» и на экране отображается пиктограмма (□□□). При отсутствии внешнего термостата контакты для подключения термостата на разъеме должны быть замкнуты.

8.6.14. Для остановки котла, нужно выбрать пункт меню «Пуск/стоп котла» и войти в режим останова. После этого необходимо удалить несгоревшее топливо из горелки. Для выключения котла перевести выключатель питания в положение «ВЫКЛ» из режима «ОСТАНОВ».



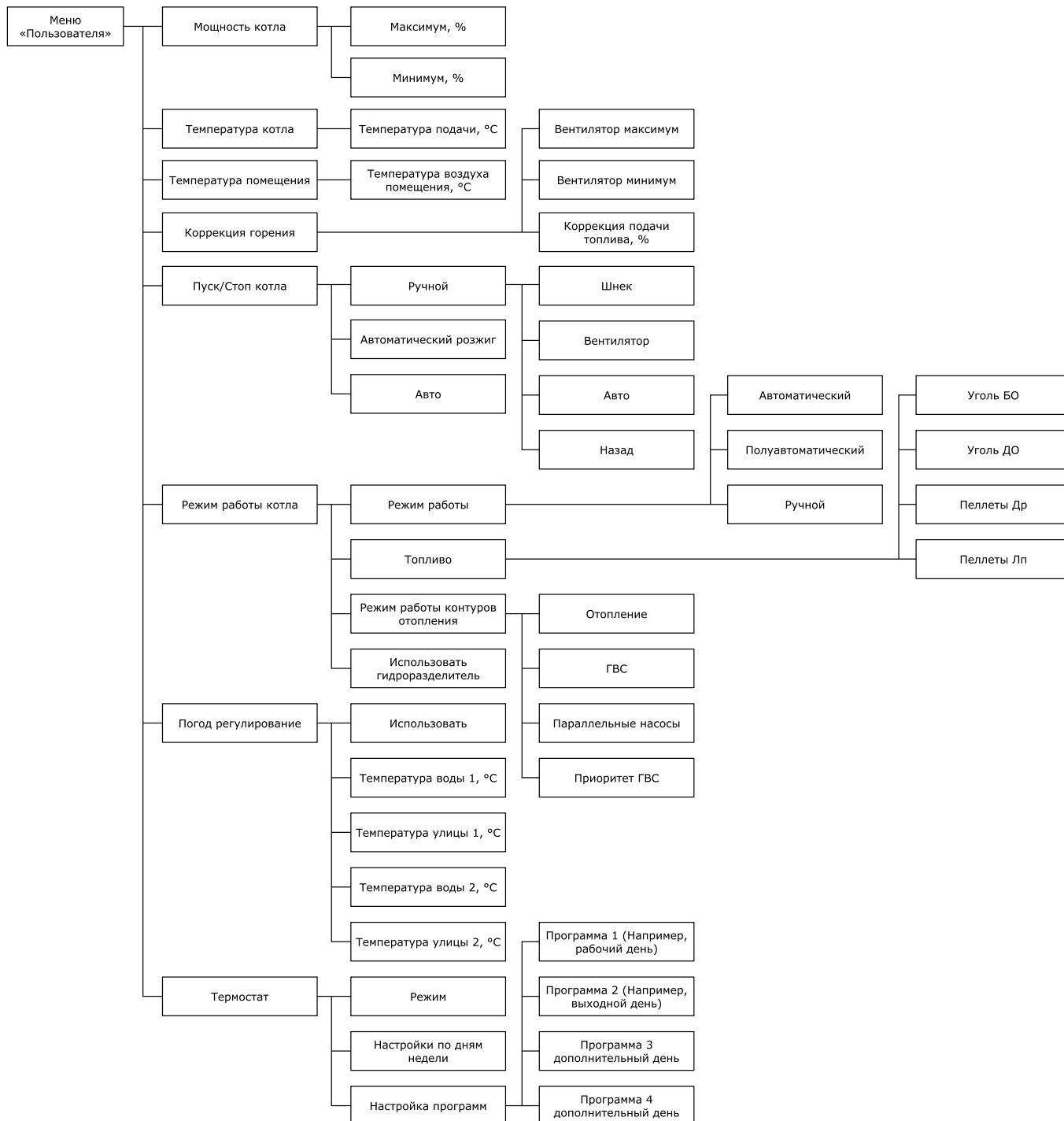


Рис.16 Блок-Схемы меню пользователя.

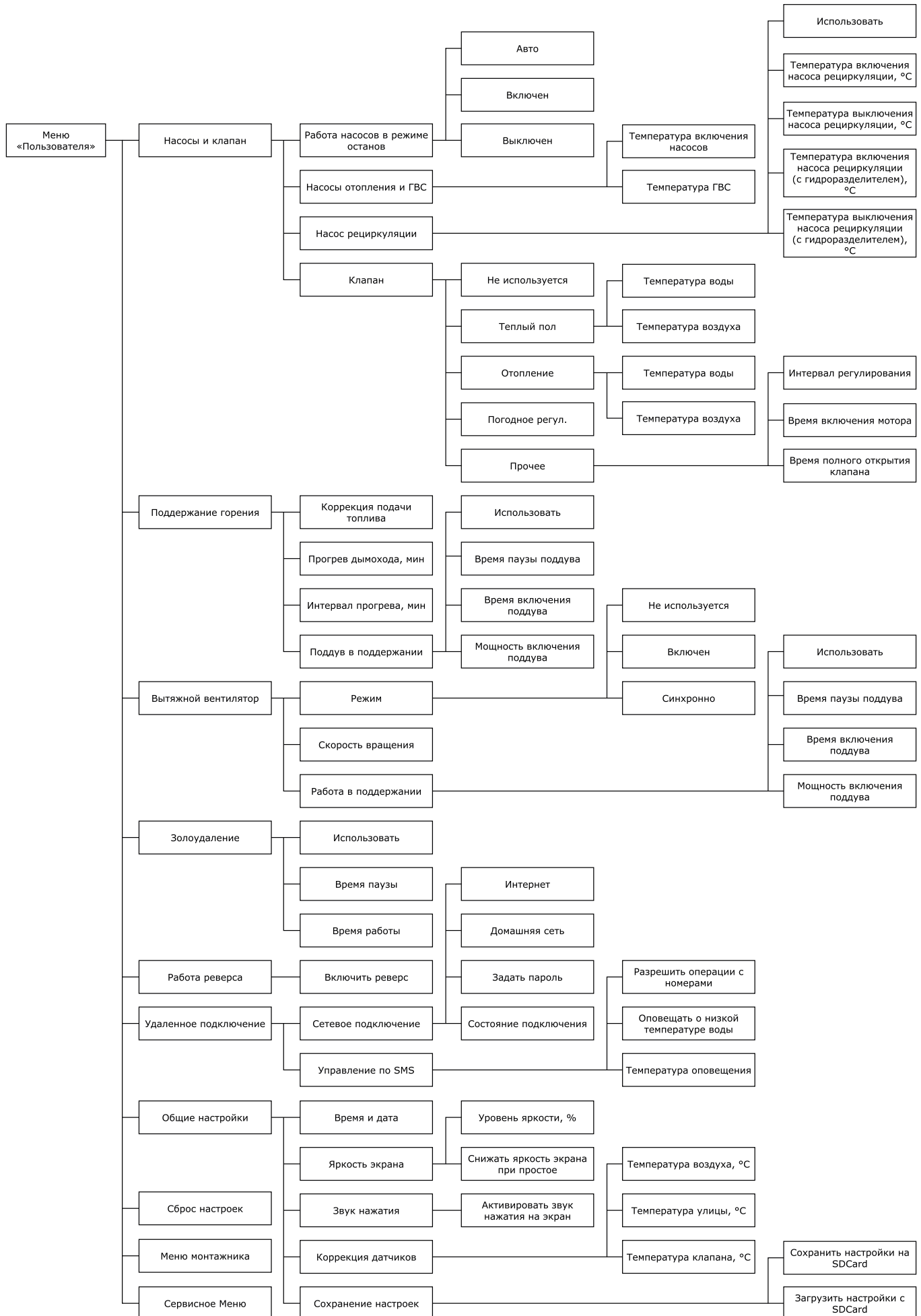


Рис.16.1 Блок-Схемы меню пользователя.

№	Наименование пунктов меню «Пользователя»	Мин. Знач.	Макс. Знач.	Знач. по умолч.	Краткое описание
1	Мощность котла				Меню для настройки рабочего отрезка мощности. Текущая мощность работы котла рассчитывается автоматически в зависимости от пользовательских настроек температур контуров отопления и факта их достижения котлом.
1.1	• Максимум, %	50	100	100	Настройка «максимум» задает точку выше которой котел не поднимет мощность своей работы, даже если уставки не достигнуты.
1.2	• Минимум, %	15	30	15	Настройка «минимум» задает точку, ниже которой котел перейдет в режим «Поддержание горения».
2	Температура котла				Меню для настройки температуры теплоносителя в котле.
2.1	• Температура подачи, °С	60	85	70	При достижении, установленной пользователем, температуры теплоносителя в котле, котел постепенно снизит мощность и перейдет в режим «Поддержание горения». *в процессе работы могут наблюдаться выбеги температуры теплоносителя до +5°С, это особенность работы PID регулятора мощности. Пожалуйста, не пытайтесь вмешиваться в его работу.
3	Температура помещения				Меню для настройки температуры в помещении.
3.1	• Температура воздуха помещения, °С	5	35	25	При достижении системой отопления, установленной пользователем, температуры в помещении отключается насос ЦО. *функция «Откл. насоса ЦО» может быть отключена в меню «Монтажника». При отключении функции котел будет переходить в поддержание горения.
4	Коррекция горения				Меню для коррекции подачи топлива и объема подаваемого воздуха в режиме «Горение» *при настройке используются относительные единицы измерения.
4.1	• Вентилятор максимум	70	90	80	Настройка «максимум» задает точку работы вентилятора при 100% мощности работы котла.
4.2	• Вентилятор минимум	10	30	20	Настройка «минимум» задает точку работы вентилятора при 15% мощности работы котла.
4.3	• Коррекция подачи топлива, %	-50	+50	0	Корректируя подачу топлива, можно снизить или увеличить объем подачи топлива для каждого из доступных типов топлива. *при внесении корректировок пользователем изменяется время подачи за час, при этом периодичность включения и время включения пересчитывается пультом управления самостоятельно.

5	Пуск/Стоп котла				Пункт запуска розжига и остановки работы котла
5.1	• Ручной	нет	да		Управление шнеком подачи топлива и вентилятором наддува производится вручную
5.1.1	▪ шнек	нет	да		При активации функции «Шнек», шнек запускается на 30 секунд, его можно остановить в любой момент повторной активацией.
5.1.2	▪ вентилятор	нет	да		При активации функции «Вентилятор», вентилятор наддува запускается на 50 единиц, его можно остановить в любой момент повторной активацией.
5.1.3	▪ авто	нет	да		Функция «авто» позволяет активировать себя при повышении температуры уходящих газов выше установленного значения, после чего котел переходит в режим «Раздувка».
5.1.4	▪ назад	нет	да		Функция «назад» отменяет все действия, возвращая пользователя обратно в основное меню
5.2	• Автоматический розжиг	нет	да	Нет/Да *в зависимости от модели котла	Активация функции доступна для моделей котлов где предусмотрен ТЭН-розжига и с активированным датчиком температуры уходящих газов. *для котлов PelletS – заводская комплектация *для котлов Pellet Pro 160-300 кВт, Maxima 150-300 кВт, Robot 150-750 кВт, Stahanov 85- 135 кВт – функция доступна в качестве опции *для котлов Optima, Стаханов функция не доступна. **Функция автоподжига работает только в случае, если выбран тип топлива Пеллеты Др или Пеллеты ЛП.
5.3	• Авто	нет	да		Подается установленное количество топлива, включается ТЭН на установленный период времени, запускается наддув. *до трех попыток розжига *температура уходящих газов должна расти и быть выше установленного значения от 35 до 45°C в зависимости от модели котла.
6	Режим работы котла				Меню для выбора основных режимов работы котла в зависимости от используемого топлива и типа системы отопления.
6.1	• Режим работы			Автоматический	Пункт выбора режима работы котла, и системы отопления
6.1.1	▪ Автоматический	Нет	Да	Да	Режим работы в котором топливо в горелку подается с помощью шнековой подачи, воздух в горелку нагнетается вентилятором наддува.

6.1.2	▪ Полуавтоматический	Нет	Да	Нет	Режим работы в котором воздух в горелку нагнетается вентилятором наддува, а топливо загружается вручную на установленный в топке колосник.
6.1.3	▪ Ручной	Нет	Да	Нет	Режим работы в котором топливо загружается вручную на установленный в топке колосник, воздух подается через поддувало, расположенное в зольной двери.
6.2	• Топливо			БО	Пункт выбора типа топлива
6.2.1	▪ Уголь БО	Нет	Да	Да	Уголь бурый орех 25-50 мм.
6.2.2	▪ Уголь ДО	Нет	Да	Нет	Уголь длиннопламенный (каменный) орех 25-50 мм.
6.2.3	▪ Пеллеты Др	Нет	Да	Нет	Пеллеты древесные
6.2.4	▪ Пеллеты Лп	Нет	Да	Нет	Пеллеты из лозги подсолнечника (агро пеллеты)
6.3	• Режим работы контуров отопления			Отопление	Пункт выбора режима работы контуров
6.3.1	▪ Отопление	Нет	Да	Да	Работает только насос ЦО и клапан.
6.3.2	▪ ГВС	Нет	Да	Нет	Работает только насос ГВС.
6.3.3	▪ Параллельные насосы	Нет	Да	Нет	Насосы ЦО и ГВС и клапан работают одновременно.
6.3.4	▪ Приоритет ГВС	Нет	Да	Нет	При необходимости нагрева ГВС, насос ГВС работает, все остальные контура ждут, пока ГВС будет нагрето, после нагрева ГВС, насос ЦО и клапаны включаются в работу.
6.4	• Использовать гидроразделитель	Нет	Да	Нет	При активации функции «Гидроразделитель» насос РЦ назначается насосом первичного контура.
7	Погод регулирование				Меню настройки функции «Погодное регулирование».
7.1	• Использовать	Нет	Да	Нет	При активации функции котел регулирует температуру теплоносителя в зависимости от настройки нижеперечисленных параметров.
7.2	• Температура воды 1, °С	20	«Темп. воды 2» - 1	20	Нижняя точка отрезка изменения температуры теплоносителя котла в зависимости от температуры на улице. *температура теплоносителя котла не снизится ниже уровня «минимальной температуры подачи».
7.3	• Температура улицы 1, °С	«Темп. улицы 2» + 1	25	20	

7.4	• Температура воды 2, °C	«Темп. воды 1» +1	85	70	Верхняя точка отрезка изменения температуры теплоносителя котла в зависимости от температуры на улице.
7.5	• Температура улицы 2, °C	-50	«Темп. улицы 1» -1	-30	
8	Термостат				Встроенный термостат, работает по показанию датчика температуры воздуха помещения
8.1	• Режим	Не используется	Используется	Не используется	При активации функции «Термостат» и достижении уставки термостатом происходит снижение уставки теплоносителя котла на «Величину снижения». *Тип отклика на термостат и «Величину снижения» можно изменить в меню «Монтажника».
8.2	• Настройки по дням недели				Позволяет настроить распределение программ «Рабочий день» и «Выходной день» по дням недели в соответствии с индивидуальными пожеланиями пользователя
8.3	• Настройка программ				Меню для настройки программ термостата
8.3.1	▪ Программа 1 (Например, рабочий день)				В термостате можно настроить 4 различные программы, по 8 периодов в каждой. Они используются для распределения их по дням недели в меню «Настройки по дням недели». В каждом периоде можно устанавливать параметры ограничения мощности, температуры теплоносителя котла, температуры в помещении и температуры ГВС, а также уводить котел в паузу.
8.3.2	▪ Программа 2 (Например, выходной день)				
8.3.3	▪ Программа 3 дополнительный день				
8.3.4	▪ Программа 4 дополнительный день				
9	Насосы и клапан				Меню для настройки работы насосов и клапана
9.1	• Работа насосов в режиме останов				Пункт выбора режима работы насосов в режиме работы котла «Останов»
9.1.1	▪ Авто	Нет	Да	Да	Меню настройки работы насосов ЦО и ГВС
9.1.2	▪ Включен	Нет	Да	Нет	Пункт выбора режима работы насосов в режиме работы котла «Останов»
9.1.3	▪ Выключен	Нет	Да	Нет	Насосы работают, если: - температура теплоносителя в котле выше температуры включения насосов; - контур отопления и ГВС требуют нагрева.
9.2	• Насосы отопления и ГВС				Меню для настройки работы насосов ЦО и ГВС
9.2.1	▪ Температура включения насосов	30	55	40	Температура теплоносителя в котле, выше которой включаются насосы ЦО и ГВС при необходимости нагрева контуров.

9.2.2	▪ Температура ГВС	30	70	70	Уставка температуры ГВС, которую стремится достигнуть пульт управления котлом, за счет: - нагрева теплоносителя в котле выше температуры ГВС, даже если установленная температура в котле ниже уставки температуры ГВС; - включение и отключения насоса ГВС; - управления остальными контурами отопления в соответствии с выбранным «Режимам работы контуров отопления».
9.3	• Насос рециркуляции				Насос, предназначенный, для организации принудительной циркуляции теплоносителя в котле, и повышения температуры обратки, за счет подмеса теплоносителя с линии подачи в линию обратки.
9.3.1	▪ Использовать	нет	да	нет	
9.3.2	▪ Температура включения насоса рециркуляции, °С	40	«Темп. выкл. насоса» -1	60	Температура теплоносителя обратки при падении ниже которой, насос РЦ включится в работу для подмеса горячей воды в обратку.
9.3.3	▪ Температура выключения насоса рециркуляции, °С	«Темп. вкл. насоса» +1	90	70	Температура теплоносителя обратки при повышении выше которой, насос РЦ отключается.
9.3.4	▪ Температура включения насоса рециркуляции (с гидроразделителем), °С	«Темп. выкл. насоса» +5	70	60	Температура теплоносителя в котле, выше которой насос РЦ, являющийся насосом первичного контура включается, обеспечивая принудительную циркуляцию теплоносителя в первичном контуре
9.3.5	▪ Температура выключения насоса рециркуляции (с гидроразделителем), °С	30	«Темп. вкл. насоса» -5	55	Температура теплоносителя в котле, ниже которой насос РЦ, являющийся насосом первичного контура отключается.
9.4	• Клапан				Функция управления трехходовым смесительным клапаном
9.4.1	▪ Не используется			не исп.	Для активации функции «клапан» обязательным является наличие датчика температуры теплоносителя контура клапана
9.4.2	▪ Теплый пол				Функция для управления клапаном в контуре теплых полов.
9.4.2.1	▫ Температура воды	20	60	35	Уставка температуры теплоносителя в контуре клапана.
9.4.2.2	▫ Температура воздуха	5	35	25	Уставка температуры воздуха в зоне отопления контура клапана.
9.4.3	▪ Отопление				Функция для управления клапаном в контуре отопления.
9.4.3.1	▫ Температура воды	20	85	35	Уставка температуры теплоносителя в контуре клапана.
9.4.3.2	▫ Температура воздуха	5	35	25	Уставка температуры воздуха в зоне отопления контура клапана.

9.4.4	▪ Погодное регул.	нет	да	нет	Функция для регулирования уставок температуры теплоносителя и воздуха в контуре клапана в зависимости от температуры на улице.
9.4.5	▪ Прочее				Меню для настройки работы клапана. *вносимые данные зависят от модели используемого клапана
9.4.5.1	▫ Интервал регулирования	10	600	60	Интервал времени между включениями мотора клапана.
9.4.5.2	▫ Время включения мотора	3	60	7	Время, на которое включается клапан
9.4.5.3	▫ Время полного открытия клапана	30	600	180	Время полного открытия клапана, зависит от типа выбранного клапана. Указывается производителем клапана в технических характеристиках.
10	Поддержание горения				Меню для настройки работы котла в режиме «Поддержание горения»
10.1	• Коррекция подачи топлива	-20	+40	0.0	Корректируйте подачи топлива в режиме «Поддержание горения»: <ul style="list-style-type: none"> - если топлива подается много, корректируйте в отрицательном направлении; - если топливо протлевет до шнека, корректируйте подачу в положительном направлении. *действуйте небольшими шагами по 0,2-0,3 единицы, для более точной настройки.
10.2	• Прогрев дымохода, мин	5	20	15	Время, включения функции «Прогрев дымохода». Прогрев дымохода происходит на минимальной установленной мощности котла. *регулируйте время прогрева дымохода в зависимости от теплоемкости дымохода, чем выше теплоемкость, тем больше требуется времени на его прогрев
10.3	• Интервал прогрева, мин	60	180	120	Интервал, включения функции «Прогрев дымохода». *регулируйте интервал прогрева дымохода в зависимости от скорости остывания дымохода, чем быстрее остывает дымоход, тем меньше должен быть интервал.
10.4	• Поддув в поддержании				Настройка функции, позволяющая периодически запускать вентилятор поддува в режиме поддержания горения. Используется в случае, когда котел длительное время находится в режиме поддержания, для раздувки топлива и предотвращения затухания котла. При запуске функции необходимо следить за тем, чтобы это не привело к закипанию котла и протлеванию топлива в шнек.
10.4.1	▪ Использовать	Нет	Да	Нет	Включение и отключение функции «Поддув в поддержании»
10.4.2	▪ Время паузы поддува	0	99	30	Отрезок времени, на котором вентилятор наддува находится в состоянии покоя, не наддувая воздух в горелку. Топливо лежит в горелке и тлеет.

10.4.3	▪ Время включения поддува	5	60	30	Отрезов времени, на котором вентилятор наддува наддувает воздух в горелку и не дает затухнуть топливу, лежащему в горелке.
10.4.4	▪ Мощность включения поддува	10	100	50	Мощность, на которую запускается вентилятор наддува на отрезке «Время включения наддува».
11	Вытяжной вентилятор				Меню настройки работы вытяжного вентилятора (дымососа).
11.1	• Режим				Доступно три режима работы на выбор
11.1.1	▪ Не используется				Вытяжной вентилятор не используется.
11.1.2	▪ Включен				Вытяжной вентилятор работает на установленной «Скорости вращения» в режимах работы котла «Горение» и «Поддержание горения».
11.1.3	▪ Синхронно				Вытяжной вентилятор работает на расчётной величине, находящейся на отрезке, от 5 до заданной «Скорости вращения».
11.2	• Скорость вращения	10	100	50	Задаваемая «Скорость вращения» это максимальное значение работы вытяжного вентилятора при работе котла на 100% мощности.
11.3	• Работа в поддержании				Настройка функции, позволяющая периодически запускать вытяжной вентилятор в режиме поддержания горения. Используется в случае, когда котел длительное время находится в режиме поддержания, для удаления дыма из топки котла и снижения возможности его детонации при выходе котла из режима поддержания. Внимание! При запуске функции необходимо следить за тем, чтобы это не привело к закипанию котла и протлеванию топлива в шнек.
11.3.1	▪ Использовать	Нет	Да	Нет	Включение и отключение функции «Поддув в поддержании»
11.3.2	▪ Время паузы поддува	0	99	30	Отрезов времени, на котором вытяжной вентилятор находится в состоянии покоя, не удаляя дымовые газы из топки котла.
11.3.3	▪ Время включения поддува	5	60	30	Отрезов времени, на котором вытяжной вентилятор удаляет дымовые газы из топки котла, не давая увеличиваться концентрации дымовых газов в топке.
11.3.4	▪ Мощность включения поддува	10	100	50	Мощность, на которую запускается вытяжной вентилятор на отрезке «Время включения наддува».

12	Золоудаление				Меню настройки работы механизма золоудаления
12.1	• Использовать	Нет	Да	Нет	Включение и отключение функции «Золоудаление». Внимание! При настройке данной функции рекомендуется настраивать время паузы и работы механизма золоудаления таким образом, чтобы не было переполнения зольного ящика (это может привести к заклиниванию шнека золоудаления), и чрезмерно частой и долгой работы шнека (это может привести к износу вращающихся элементов механизма золоудаления).
12.2	• Время паузы	3	60	10	Отрезок времени, на котором механизм золоудаления находится в состоянии покоя, не удаляя золу из топки котла.
12.3	• Время работы	1	999	60	Отрезок времени, на котором механизм золоудаления удаляет золу из топки котла.
13	Работа реверса				Меню для ручного управления функцией реверса шнека механизма подачи топлива.
13.1	• Включить реверс	Нет	Да	Нет	При нажатии на кнопку «Включить реверс», двигатель механизма подачи начнет двигаться в обратном направлении, освобождая предметы, которые застряли в механизме подачи. Внимание! Функция доступна только после остановки котла - режим работы «Останов», «Стоп». Внимание! Длительность вращения шнека механизма подачи в обратном направлении 30 сек, после происходит остановка шнека и требуется повторный запуск функции. Так же шнек остановится после выхода из меню или повторного нажатия на клавишу.
14	Удаленное подключение				Меню для настройки удаленного управления котлом
14.1	• Сетевое подключение				Меню настройки подключения к домашней сети и сети интернет
14.1.1	• Интернет	нет	да	нет	Активация функции интернет подключения. Управление котлом через удаленный сервер по средствам сети интернет с помощью мобильного приложения или веб сайта.
14.1.2	• Домашняя сеть	нет	да	нет	Активация функции подключения к домашней сети. Управление котлом на прямую с мобильного устройства, подключенного по домашней сети с помощью мобильного приложения.
14.1.3	• Задать пароль				Пароль* для подключения по домашней сети и сети интернет. *пароль не может быть равен 0000.
14.1.4	• Состояние подключения				Отображение состояния: - подключение к серверу; - подключенные устройства.
14.2	• Управление по SMS				Меню настройки управления котлом с помощью SMS сообщений

14.2.1	▪ Разрешить операции с номерами	нет	да	нет	Поле разрешения на добавление и удаление номеров из базы пульта управления.
14.2.2	▪ Оповещать о низкой температуре воды	нет	да	нет	Поле активации оповещения пользователя о низкой температуре котла.
14.2.3	▪ Температура оповещения	0	85	10	Температура теплоносителя в котле, при падении ниже которой будет выведено оповещение о «низкой температуре теплоносителя в котле» с помощью: - индикации на экране; - Push уведомления; - SMS сообщения.
15	Общие настройки				Меню общих настроек
15.1	• Время и дата				Пункт настройки даты и времени. *настраивается автоматически при подключении интернет соединения.
15.2	• Яркость экрана				Корректируйте яркость экрана, в зависимости от освещенности помещения.
15.2.1	▪ Уровень яркости, %	10	50	50	
15.2.2	▪ Снижать яркость экрана при простое	Нет	Да	Да	Функция снижения яркости экрана в режиме ожидания. *помните, что постоянная работа экрана на максимальной яркости может сокращать срок службы экрана.
15.3	• Звук нажатия				Функция включения звука отклика нажатия на экран.
15.3.1	▪ Активировать звук нажатия на экран	Нет	Да	Нет	
15.4	• Коррекция датчиков				Меню «Коррекция датчиков» позволяет откорректировать показания датчиков температуры в случае, если значения разнятся с фактическими.
15.4.1	▪ Температура воздуха, °C	-5	+5	0	Коррекция показаний датчика температуры воздуха в помещении
15.4.2	▪ Температура улицы, °C	-5	+5	0	Коррекция показаний датчика температуры воздуха на улице
15.4.3	▪ Температура клапана, °C	-5	+5	0	Коррекция показаний датчика температуры воздуха контура клапана
15.5	• Сохранение настроек				Меню сохранения и записи настроек котла.
15.5.1	▪ Сохранить настройки на SDCard	Нет	Да	Нет	
15.5.2	▪ Загрузить настройки с SDCard	Нет	Да	Нет	
16	Сброс настроек				При подтверждении «Сброса настроек» все настройки пользовательского меню перейдут на заводские значения.
17	Меню монтажника				Вход в меню с дополнительными настройками. *для входа введите пароль: 1234
18	Сервисное Меню				Вход в меню с дополнительными настройками. *для входа требуется ввод пароля.

8.7. Основные настройки котла.

8.7.1. Параметры работы котла необходимо устанавливать индивидуально для каждой системы отопления. Параметры работы котла по умолчанию, устанавливаемые на заводе-изготовителе и диапазон их изменения и описание параметров работы котла приведены в таблице 8.

8.7.1.1 Блок-схемы Меню пользователя приведены на рисунках 16 и 16.1.

8.7.2. Для настройки параметров работы котла необходимо из основного экрана перейти в главное меню, нажав кнопку «МЕНЮ». Для перехода по пунктам меню необходимо нажать «ВВЕРХ» или «ВНИЗ» для выбора пункта меню нажать на него. Для выхода из меню нажать «НАЗАД».

8.7.3. Для установки минимальной и максимальной мощности котла выберите пункт меню «МОЩНОСТЬ КОТЛА».

В автоматическом режиме работы, котел вычисляет мощность исходя из потребностей системы отопления и ГВС, плавно изменяя ее в диапазоне, заданном в этом меню. Настройка максимальной мощности позволяет ограничить мощность котла на требуемом уровне. Если потребности системы отопления заставляют котел снизить мощность ниже минимальной, котел из режима горения переходит в режим поддержания горения. Настройка минимальной мощности позволяет настроить порог переключения этих режимов.

8.7.4. Для настройки максимальной температуры теплоносителя выберите пункт меню «ТЕМПЕРАТУРА ПОДАЧИ». В пункте меню задается температура теплоносителя, которую будет поддерживать котел. Рекомендуемая температура теплоносителя не менее 70°C.

8.7.5. Для настройки температуры воздуха в помещении выберите пункт меню «ТЕМПЕРАТУРА ПОМЕЩЕНИЯ». В пункте меню задается температура помещения, которую будет поддерживать котел, при условии подключения датчика температуры воздуха в помещении.

8.7.6. Для коррекции скорости вентилятора и количества топлива, подаваемого в горелку, выберите пункт меню «КОРРЕКЦИЯ ГОРЕНИЯ». Параметры используются для точной настройки объема воздуха и количества топлива, подаваемого в горелку, с целью получения оптимального соотношения топливо/воздух. Для коррекции необходимо выбрать параметр, нажать «ВВЕРХ» или «ВНИЗ», для подтверждения выбора нажать «ОК».

Максимальная скорость вентилятора - это скорость его работы на максимальном значении мощности котла (100%). Минимальная скорость вентилятора - это скорость его работы на минимальном значении мощности котла (15%).

В автоматическом режиме работы котел вычисляет скорость работы вентилятора в заданном диапазоне пропорционально требуемой мощности котла.

8.7.7. В меню «РЕЖИМ РАБОТА КОТЛА» можно выбрать несколько различных режимов работы: АВТОМАТ/ПОЛУАВТОМАТ/РУЧНОЙ.

- «АВТОМАТ» - основной режим работы котла. В этом режиме периодически подается топливо из бункера в горелку и работает вентилятор, подающий необходимое для горения количество воздуха в горелку. Время включения шнека подачи топлива и скорость вращения вентилятора плавно изменяются, поддерживая температуру теплоносителя и воздуха на уровне уставок. Выбранный вид топлива должен соответствовать фактически используемому топливу.

В автоматическом режиме работы можно выбрать тип топлива, на котором работает котел.

Это могут быть: уголь Б.О.; уголь Д.О.; пеллеты.

- «ПОЛУАВТОМАТ» - этот режим используется при отоплении углем, дровами, древесными и угольными брикетами;

- «РУЧНОЙ» - в этом режиме шнек и вентилятор не работают. Горение происходит за счет естественной тяги.

При переходе на отопление в режиме «РУЧНОЙ» отключается автоматическая подача топлива и вентилятор. Работа котла возможна с ручной загрузкой топлива.

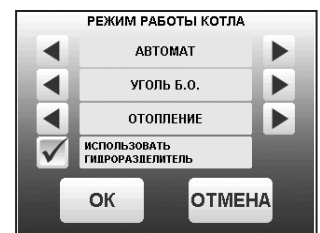
В режимах «ПОЛУАВТОМАТ» и «РУЧНОЙ» требуется установка колосниковых и шуровочной решеток (табл.2).

Во всех трех режимах насосы и клапаны продолжают работать со своими настройками.

В этом меню можно также выбрать порядок работы насосов отопления (ЦО) и горячего водоснабжения (ГВС):

- Отопление. В этом режиме задействован только насос контура центрального отопления. Насос контура ЦО включается после достижения температуры теплоносителя «Температура включения», заданной в п.п.8.7.10.1 и работает постоянно;

- Приоритет ГВС. В этом режиме сначала котел нагревает воду в бойлере ГВС и после этого переключается на контур отопления. До момента, пока в бойлере не будет достигнута заданная



температура, будет работать насос ГВС. После достижения заданного значения температуры в бойлере ГВС, насос контура ГВС отключится и включится насос контура ЦО. При снижении температуры в бойлере ГВС насос контура ЦО отключится и снова включится насос контура ГВС;

- Параллельные насосы. В этом режиме используются оба насоса одновременно. При достижении заданного значения в бойлере ГВС, насос контура ГВС отключится, а насос контура ЦО продолжит работать. При снижении температуры в бойлере ГВС снова включится насос контура ГВС;

- ГВС. В этом режиме задействован только насос контура ГВС. При достижении заданного значения температуры в бойлере ГВС котел перейдет в режим поддержания горения (■□).

После определенного времени, при отсутствии расхода воды, котел остановится. При снижении температуры в бойлере ГВС котел автоматически запустится. Для правильной работы в режимах, использующих насос ГВС следует настраивать температуру подачи выше требуемой температуры горячей воды;

- При выборе режима «Гидроразделитель» возможно использование в схеме гидроразделителя. Эту схему можно использовать совместно с любым из четырех описанных режимов работы насосов. При использовании этого режима на выходе гидроразделителя необходимо установить датчик воды контура ЦО (поз.24) Прил.1. В этом режиме котел будет стремиться поддерживать заданную температуру воздуха в помещении, где установлен датчик температуры воздуха (поз.20) Прил.1, путем включения и выключения насоса контура отопления ЦО (поз.2) Прил.1. Насос РЦ при этом используется как насос первичного контура.

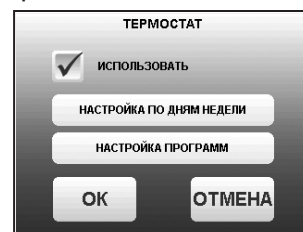
- В случае, когда котёл находится в режиме «ОСТАНОВ», а температура теплоносителя подачи или обратки опустилась до порога 6°C и в меню «РЕЖИМ РАБОТЫ КОТЛА», выставлена галочка «ГИДРОРАЗДЕЛИТЕЛЬ», то насос рециркуляции включается.

8.7.8. Для использования котла в режиме погодозависимого регулирования выберите пункт меню «ПОГОД. РЕГУЛИРОВАНИЕ». Для работы погодного регулирования необходимо установить датчик температуры воздуха на улице (поз.23) Прил.1. Пункт меню позволяет включить использование погодозависимого регулирования и настроить две точки графика регулирования температуры. Для включения режима на строке «ИСПОЛЬЗОВАТЬ» установите галочку.



- Далее выберите пункт «Т°C ВОДЫ1» и установите минимальную температуру теплоносителя при максимальной температуре на улице «Т°C УЛИЦЫ». Затем выберите пункт «Т°C ВОДЫ2» и установите максимальную температуру теплоносителя при минимальной температуре на улице «Т°C УЛИЦЫ». Для сохранения и возврата в главное меню нажмите «ОК».

8.7.9. В котле имеется возможность управления с помощью встроенного программируемого термостата по температуре воздуха в помещении и температуре теплоносителя. Можно запрограммировать режим паузы в работе котла для определенных периодов времени. Имеется возможность составить максимум 4 программы. Программа может состоять максимум из 8 периодов. Если текущее время совпадает с одним из периодов, котлом будет поддерживаться заданная в этом периоде температура. Если текущее время не входит ни в один период, будет поддерживаться температура, заданная в меню «Т°C ПОДАЧИ» и «Т°C ПОМЕШЕНИЯ». Если не выбран пункт «t воздуха» в периоде программы, то регулировка по температуре воздуха будет отключена совсем.



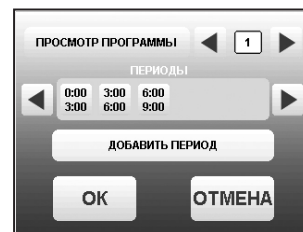
- Для использования режима программируемого термостата выберите пункт меню «ТЕРМОСТАТ» и поставьте галочку в строке «ИСПОЛЬЗОВАТЬ».

8.7.9.1. Для настройки по дням недели цикла температур воздуха и теплоносителя (воды), откройте пункт меню «Термостат» и перейдите в подпункт меню «Настройка по дням недели». Данный подпункт позволяет сделать настройку температуры для каждого дня недели. В данном подпункте каждому дню недели можно присвоить одну из четырех созданных ранее программ (п.п.8.7.9.2). Выберите день недели и программу. После настройки всех дней недели нужно нажать кнопку «ОК» для сохранения настроек.

8.7.9.2. Для создания программ откройте пункт меню «Термостат» и перейдите в подпункт «Настройка программ»:



- Выберите номер программы (1; 2; 3; 4);
- Перейдите в подпункт «Добавить период». Каждая программа может содержать до 8 периодов с заданной температурой уставки воздуха и теплоносителя (воды) в заданном интервале времени. Если текущее время совпадает с одним из периодов, котлом будет поддерживаться заданная в этом периоде температура воздуха и теплоносителя (воды). Если текущее время не входит ни в один период, будет поддерживаться температура, заданная в меню «Т°C помещения» и «Т°C подачи»;



- Задайте время начало периода и конца периода;
- Для перевода котла в режим паузы в заданном интервале времени установите галочку на строке «Режим паузы». Для сохранения периода нажмите «ОК»;

- Для установки температуры воздуха в помещении и (или) теплоносителя (воды) в заданном интервале времени установите галочку на против строк «t воздуха» и «t воды». Установите необходимую температуру воздуха в

помещении и (или) теплоносителя. Для сохранения периода нажмите «ОК». Если введенные значения ошибочны, например, если интервалы времени периодов перекрываются, появится экран, сообщающий об ошибке;

- Чтобы изменить настройку периода, нужно нажать на кнопку с отображением времени периода;

- Для удаления периода, нужно нажать кнопку «УДАЛИТЬ ПЕРИОД»;
- Для просмотра программы термостата перейдите в подпункт «Настройка программ». Выберите нужный номер программы (1; 2; 3; 4), выберите подпункт «Просмотр программы». На графиках будут показаны все используемые в соответствующей программе периоды в соответствии с настройками по температуре воздуха и теплоносителя. Как пример на рисунке показан график температуры теплоносителя;

- Если не выбрана ни одна из программ для какого-либо дня недели, то будет поддерживаться температура, заданная в меню «Т°С ПОМЕЩЕНИЯ» и «Т°С ПОДАЧИ».

8.7.10. Пункт меню «НАСОСЫ И КЛАПАНЫ».

8.7.10.1. Для настройки температуры включения насосов ЦО и ГВС выберите пункт меню «НАСОСЫ И КЛАПАНЫ» и перейдите в подпункт «ГВС И ОТОПЛЕНИЕ».

- «ТЕМПЕРАТУРА ВКЛЮЧЕНИЯ» - температура теплоносителя, ниже которой насосы контуров ЦО и ГВС не включаются, для ускоренного прогрева теплообменника и предотвращения образования конденсата в котле;

- «ТЕМПЕРАТУРА ГВС» - температура воды в бойлере ГВС, которую котел будет поддерживать в режимах «ПРИОРИТЕТ ГВС», «ПАРАЛЛЕЛЬНЫЕ НАСОСЫ» и «ГВС»;

- «РАБОТА В РЕЖИМЕ «ОСТАНОВ»» - в этом пункте можно выбрать режим насоса ЦО, когда котел находится в режиме «ОСТАНОВ»;

Режим насоса ЦО: «АВТО»; «ВКЛ»; «ВЫКЛ».

При переводе котла в режим «ОСТАНОВ» все три режима работают по температуре теплоносителя заданной в пункте «ТЕМПЕРАТУРА ВКЛЮЧЕНИЯ» в течении заданного интервала времени (интервал времени настраивается в сервисном меню).

По истечению интервала времени насос ЦО начинает работать в установленном режиме:

- 1) «АВТО» - при выборе этого пункта насос ЦО работает по температуре теплоносителя заданной в пункте «ТЕМПЕРАТУРА ВКЛЮЧЕНИЯ». Насос ЦО отключается при достижении температуры теплоносителя равной «ТЕМПЕРАТУРА ВКЛЮЧЕНИЯ» - 2°С и включается при достижении температуры равной «ТЕМПЕРАТУРА ВКЛЮЧЕНИЯ»;

- 2) «ВКЛ» - при выборе этого пункта насос ЦО не отключается при переходе котла в режим «ОСТАНОВ». Исключение составляет режим «ГВС», когда насос ЦО выключен всегда;

- 3) «ВЫКЛ» - при выборе этого пункта насос ЦО отключается по истечению времени уставки.

- В случае, когда котёл находится в режиме «ОСТАНОВ», а в меню «НАСОСЫ ОТОПЛЕНИЯ И ГВС» пункт «РАБОТА В РЕЖИМЕ ОСТАНОВ» выставлено значение «ВКЛ» при условии, что в меню «РЕЖИМ РАБОТЫ КОТЛА» выбран любой режим кроме «ГВС» и в меню «РЕЖИМ РАБОТЫ КОТЛА» выставлена галочка «ГИДРОРАЗДЕЛИТЕЛЬ», то насос рециркуляции включается независимо от показаний датчиков температур.

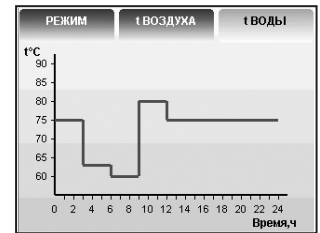
8.7.10.2. Для настройки режима работы насоса рециркуляции выберите пункт меню «НАСОСЫ И КЛАПАНЫ», перейдите в подпункт «РЕЦИРКУЛЯЦИЯ» и установите галочку в строке «ИСПОЛЬЗОВАТЬ».

Насос включится, как только температура обратной воды опустится до значения, заданного в пункте «ТЕМПЕРАТУРА ВКЛЮЧЕНИЯ» и выключится при достижении «ТЕМПЕРАТУРА ВЫКЛЮЧЕНИЯ». Для исключения конденсации продуктов сгорания на стенках теплообменника рециркуляционная система должна поддерживать температуру теплоносителя на входе в котел выше 65°С.

В схеме с гидроразделителем насос РЦ устанавливается как насос первичного контура гидроразделителя (см.Рис.11, поз.6).

Насос включится, как только температура подачи достигнет значения, заданного в пункте «ТЕМПЕРАТУРА ВКЛЮЧЕНИЯ» и выключится при достижении «ТЕМПЕРАТУРА ВЫКЛЮЧЕНИЯ». В этом режиме галочка в строке «ИСПОЛЬЗОВАТЬ» установлена постоянно и отключить работу насоса РЦ нельзя.

В случае, когда котёл находится в режимах «РОЗЖИГ» или «ГОРЕНИЕ», а в меню «Режим работы котла» установлена галочка «ГИДРОРАЗДЕЛИТЕЛЬ», то насос рециркуляции включается когда температура теплоносителя подачи больше либо равна уставке «ТЕМПЕРАТУРА ВКЛЮЧЕНИЯ» (по умолчанию 60°С) и выключается когда температура теплоносителя подачи меньше либо равна уставке «ТЕМПЕРАТУРА ВЫКЛЮЧЕНИЯ» (по умолчанию 55°С).



В случае, когда котёл находится в режимах «РОЗЖИГ» или «ГОРЕНИЕ» и если не используется гидроразделитель, а в меню «НАСОС РЕЦИРКУЛЯЦИИ» выставлена галочка «ИСПОЛЬЗОВАТЬ», то насос рециркуляции включается когда температура обратки меньше либо равна уставке «ТЕМПЕРАТУРА ВКЛЮЧЕНИЯ» (по умолчанию 60°C) и выключается когда температура обратки больше либо равна температуре уставке «ТЕМПЕРАТУРА ВЫКЛЮЧЕНИЯ» (по умолчанию 70°C).

8.7.10.3. В меню «КЛАПАН1» настраивается режим работы трехходового клапана, который может использоваться для работы в контуре теплого пола или дополнительного контура отопления. Для настройки режима «КЛАПАН1» выберите пункт меню «Насосы и клапаны» и перейдите в подпункт «КЛАПАН1». Для управления работой клапана можно использовать датчик температуры воды клапана (поз.26) Прил.1 и датчик воздуха клапана (поз.25) Прил.1. Имеется возможность регулировки температуры воды в контуре по датчику температуры воздуха на улице (поз.23) Прил.1.

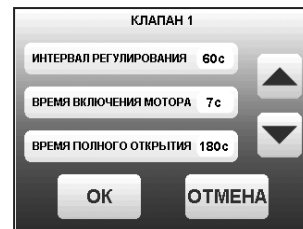


Возможные режимы работы клапана:

«НЕ ИСПОЛЬЗУЕТСЯ»/«ТЕПЛЫЙ ПОЛ»/«ОТОПЛЕНИЕ».

В данном меню настраиваются:

- «ТЕМП.ВОДЫ» - настраивает желаемую температуру теплоносителя в контуре клапана;
- «ТЕМП.ВОЗДУХА» - настраивает желаемую температуру воздуха в помещении;
- «ПОГОД.РЕГУЛИРОВАНИЕ».



Пункт меню позволяет включить использование погодозависимого регулирования и настроить две точки графика регулирования температуры воды в контуре клапана. Настройка графика регулирования аналогична настройкам, описанным в п.п.8.7.8. Для работы погодного регулирования необходимо установить датчик температуры воздуха на улице. Погодное регулирование температуры воды в контуре клапана можно использовать совместно с погодным регулированием основного контура отопления.

8.7.11. Для установки времени и даты выберите пункт меню «ДАТА И ВРЕМЯ». В этом пункте можно настроить время и дату внутренних часов котла.

Для настройки указанных параметров установите кнопками «ВВЕРХ» или «ВНИЗ» нужное значение в выбранной позиции. Для сохранения нажмите «ОК».



8.7.12. Пункт меню «ПОДДЕРЖАНИЯ ГОРЕНИЯ».

Это специальный режим, в котором котел отключает вентилятор и, после снижения температуры газов, периодически добавляет топливо, не давая котлу затухнуть. Количество топлива подаваемого в режиме поддержания горения вычисляется исходя из настройки минимальной мощности и корректируется в меню «ПОДДЕРЖАНИЕ ГОРЕНИЯ». Периодически производится запуск котла для прогрева дымохода. Мощность, на которой котел прогревает дымоход соответствует минимальной мощности, установленной в пункте меню «МОЩНОСТЬ КОТЛА». Время прогрева и интервал можно настроить в соответствующих пунктах этого меню.



Выход из режима поддержания горения произойдет, когда расчетная мощность превысит заданную минимальную мощность. Например, при снижении температур теплоносителя и воздуха ниже установленных величин.

8.7.13. Для настройки работы вытяжного вентилятора, в случае его использования для удаления дымовых газов при недостаточном разрежении за котлом, выберите пункт меню «ВЫТЯЖНОЙ ВЕНТИЛЯТОР». Пункт меню предназначен для выбора режимов работы вытяжного вентилятора и установки скорости его вращения. При использовании режима «ВКЛЮЧЕНО» вентилятор работает постоянно с установленной в данном меню скоростью. При использовании режима «СИНХРОННО» вытяжной вентилятор включается при работе наддувного вентилятора горелки. Настройка максимальной скорости дымососа должна производиться в



условиях, приближенных к условиям максимального потребления CO, минимальных температур на улице и работе котла в номинальном режиме. В данных условиях вам необходимо установить скорость вращения дымососа на 100% и каждые 30 минут снижать ее на 5-10% (чем меньше интервал, тем точнее будет настройка) до тех пор, пока не начнет появляться черный дым на выходе из дымовой трубы или происходить дымление из бункера, механизма или корпуса котла. После этого необходимо обратно повысить скорость вращения дымососа на 5-10%, так определяется необходимая максимальная скорость вращения дымососа. То же самое можно сделать и при работе котла на минимальной мощности, определив минимальную скорость вращения дымососа. После этого необходимо проследить работу системы котел-дымосос в режиме подбора требуемой мощности котлом для системы отопления. После чего внести корректировки, в случае если при снижении или увеличении мощности котла и скорости вентилятора наддува будет происходить дымление, то необходимо будет повысить скорость вращения дымососа.

8.7.14. В меню «Сетевое подключение» настраиваются параметры подключения котла к сети Интернет. Доступ осуществляется по его серийному номеру и паролю. Серийный номер котла указан в меню «Информация» (см. п.п.8.6.9).

8.7.14.1. Настройка сетевого подключения осуществляется в следующей последовательности:

- Подключите кабель (патч - корд) в LAN разъем на плате индикации пульта управления (34) Прил.1;

- Задайте произвольную ненулевую цифровую комбинацию сетевого пароля в пункте меню котла «Сетевое подключение → Задать пароль».

Внимание! Во избежание несанкционированного сетевого доступа посторонних лиц к котлу не рекомендуется задавать простые комбинации пароля вида 123456, 123321, 111222, 000001, 100000, 111111, 999999 и т.п.

- Установите галочку в пункте меню котла «Сетевое подключение → Интернет».

- Установите галочку в пункте меню котла «Сетевое подключение → Домашняя сеть», это позволит подключаться к котлу через локальную сеть вашего роутера с мобильного устройства, подключенного к этой же локальной сети через Wi-Fi.

- Для завершения настроек выберите пункт меню котла «Сетевое подключение → Сохранить».

- После настройки котел автоматически регистрируется на сервере control.zota.ru. Состояние подключения к сети отображается на основном экране в виде соответствующих пиктограмм «Нет подключения» 🏠, «Домашняя сеть» 🏠 или «Интернет» ☁️, а так же в меню «Сетевое подключение → Состояние».

- Для подключения к котлу используйте мобильное приложение ZotaNet или web-сайт control.zota.ru

8.7.14.2. Управление котлом:

8.7.14.2.1. В приложении или на сайте создайте единую учетную запись и войдите в нее.

8.7.14.2.2. В личном кабинете добавьте в список котлов новый котел типа Stahanov.

8.7.14.2.3. В приложении ZotaNet придумайте произвольное Название котла.

8.7.14.2.4. Введите Серийный номер котла, указанный в паспорте и в пункте меню «Информация».

8.7.14.2.5. Введите Пароль, предварительно заданный в пункте «Сетевое подключение → Задать пароль».

8.7.14.2.6. В приложении ZotaNet выберите Тип подключения «Internet/LAN».

8.7.14.2.7. В приложении ZotaNet нажмите кнопку «Добавить котел», на сайте control.zota.ru нажмите кнопку «Сохранить». После этого в вашу учетную запись, будет добавлен котел, доступный для управления и мониторинга.

8.7.14.3. Если после произведенных настроек при попытке подключения в приложении ZotaNet или на сайте control.zota.ru выводится сообщение «Устройство не в сети», тогда напишите письмо с кратким описанием проблемы на электронную почту service@zota.ru.

В письме сообщите:

1. Модель и год производства котла.

2. Серийный номер котла (указан в паспорте и в пункте меню «Информация») (см. п.п.8.6.9)

3. Контактный номер для оперативной связи с вами.

Мы выясним причину по которой возникли проблемы с подключением, по возможности решим ее и оперативно уведомим вас об этом!

8.7.15. Для включения режима управления и контроля котла с помощью сотового телефона выберите пункт меню «ПРОЧЕЕ» и установите галочку в строке «РАЗРЕШИТЬ ОПЕРАЦИИ С НОМЕРАМИ GSM». Это разрешит операции добавления и удаления номеров, с которых будет возможно управлять котлом. Для включения оповещения о снижении температуры теплоносителя ниже определенного уровня установите галочку в строке «Оповещать о низкой температуре воды». Температура устанавливается в пункте «ТЕМПЕРАТУРА ОПОВЕЩЕНИЯ» данного меню. После регистрации модуля в сети мобильного оператора появляется индикатор работы модуля - GSM (поз.8 рис.8) на передней панели пульта управления. Подробное описание команд и алгоритма управления находится в паспорте на модуль ZOTA GSM.

В данном меню можно скорректировать показания датчика температуры воздуха в помещении, датчика воздуха на улице и датчика воздуха клапана для обеспечения более точных показаний в различных условиях эксплуатации. В меню «КОРРЕКЦИЯ ДАТЧИКОВ» выберите необходимый датчик и установите температуру поправки в диапазоне $\pm 5^{\circ}\text{C}$.

8.7.16. В пункте меню «ЗВУК НАЖАТИЯ» можно включить звук нажатия на экран. Для этого установите галочку на строке «АКТИВИРОВАТЬ ЗВУК НАЖАТИЯ НА ЭКРАН».



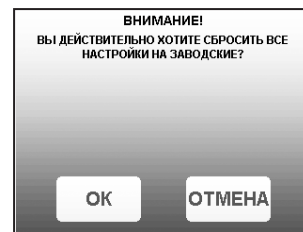
8.7.17. В пункте меню «ПОДСВЕТКА ЭКРАНА» можно настроить яркость подсветки экрана в диапазоне от 10 до 100%. Для снижения яркости подсветки экрана при простое установите галочку на строке «СНИЖАТЬ ЯРКОСТЬ ПРИ ПРОСТОЕ».



8.7.18. Для возврата к заводским настройкам выберите пункт меню «СБРОС НАСТРОЕК». Для подтверждения сброса нажмите «ОК». После сброса параметры работы котла, указанные в таблице 7 устанавливаются на значения по умолчанию. Устанавливаются следующие режимы работы котла:

- Режим работы – отопление;
- Гидроразделитель – не используется;
- Настройки погодозависимого регулирования – не используется;
- Режим термостата – не используется (настройки периодов не сбрасываются).

8.7.19. В сервисном меню можно изменить основные настройки котла, установленные на заводе-изготовителе. Вход в данное меню возможен только при вводе пароля. Данные настройки может производить специалист сервисной службы.



8.7.20. В котле имеется возможность обновления версии программы блока управления. Обновление программы может потребоваться для изменения функциональных возможностей котла. Для обновления программы в котле необходимо с сайта производителя скачать архив с наименованием последней версии ПО и разархивировать его. Файл из архива с именем firmware.zip записать в корневой каталог на новую SD карту, или карту, предварительно отформатированную в формате FAT32. Для успешного обновления не допускается наличие других файлов на SD карте. На выключенном котле установить карту с файлом firmware.zip в разъем выносного пульта управления и включить котел.

Внимание! Не выключайте котел до полного окончания обновления программы. После обновления программы выключить котел и извлечь SD карту с ПО. Включить котел и убедиться, что номер версии ПО на экране «ИНФО» (см. п.п.8.6.9) обновлен.

9. ОБСЛУЖИВАНИЕ.

9.1. Техническое обслуживание котла.

Для безотказного и правильного функционирования котла и его механизмов необходимо проводить техническое обслуживание. Техническое обслуживание может быть нескольких видов периодичности: ежедневным, еженедельным, ежемесячным и ежегодным.

9.1.1. Ежедневное техническое обслуживание:

- Проверить наличие золы в зольных ящиках топки и теплообменника, и при наполнении более чем на 75%, опустошить их;
- Проверить наличие несгоревших остатков, спекшихся остатков и золы в чаше горелки. При наличии большого количества несгоревших остатков, спекшихся остатков и золы, которые мешают эффективной и правильной работе котла в соответствии с п.п.8.5.7 настоящего документа, необходимо удалить и/или сбросить их в зольник топки, воспользовавшись совком и кочергой из комплекта поставки;
- Проверить наличие топлива в бункере и при необходимости, добавить его, для предотвращения остановки котла.

9.1.2. Еженедельное техническое обслуживание:

- Проведите профилактическую чистку каналов газохода (см. Рис.2 поз.3);
- При опустошении зольных ящиков топки и теплообменника проверяйте наличие просыпавшейся золы в зольное пространство топки и теплообменника. При необходимости очистите их, воспользовавшись специальным инструментом из комплекта поставки: кочергой и совком. На остывшем котле, можно использовать веник и различные щетки.

9.1.3. Ежемесячное техническое обслуживание:

- Необходимо проводить полную очистку внутренних поверхностей котла, горелки и каналов газохода на полностью остановленном котле с открытием дверцы топки и теплообменника. В ходе чистки обязательно применение всего чистящего инструмента из комплекта поставки: ерш с ручкой для чистки теплообменника, совок, кочерга;
- Проверьте наличие зольного остатка в коллекторе патрубка дымохода (см. Рис.2 поз.4), и при скоплении золы в количестве, которое мешает свободному проходу уходящих газов из котла в трубу, удалите ее из коллектора с помощью кочерги и совка из комплекта поставки;
- Проверьте состояние и натяжение приводной цепи механизма подачи и при необходимости натяните ее, подрегулировав натяжитель цепи. В случае провисания цепи она может растянуться и начать проскакивать, что приведет к остановке котла;
- Прислушайтесь к работе движущихся механизмов: мотор-редукторов, подшипников, шнеков и при наличии посторонних звуков (тех, которых не было после первого запуска и начальной настройке), попробуйте очистить чашу горелки от топлива и проверьте наличие наростов на стенках горелки в районе шнека подачи и/или проверьте горизонт установки механизма подачи относительно горелки котла, если данные процедуры не помогут и звук продолжит усиливаться в ходе последующей эксплуатации необходимо обратиться в сервисную службу.

9.1.4. Ежегодное техническое обслуживание:

- Очистите бункер от остатков топлива, воспользовавшись специальным лючком на бункере;
- Очистите все каналы газохода теплообменника и топку с помощью специального инструмента из комплекта поставки и механизма чистки газоходов;
- Очистите горелку от несгоревших и спекшихся остатков с помощью кочерги и совка из комплекта поставки;
- Очистите зольные ящики и зольное пространство топки и теплообменника;
- Проверьте наличие золы в коллекторе патрубка дымохода и в дымовой трубе, и при необходимости очистите их;
- Извлеките и очистите шнек и подающие каналы;
- Проверьте все движущие части котла и при необходимости проведите их обслуживание;
- Проверьте целостность всех жаростойких изоляционных и ограждающих поверхностей и при нарушении целостности замените или восстановите их.

Внимание! Выполнение работ по ежегодному техническому обслуживанию рекомендуется доверять специализированным организациям по техническому и сервисному обслуживанию продукции ZOTA.

Мотор-редукторы заправлены синтетическим маслом. В процессе эксплуатации редуктора в штатном режиме замена масла не требуется.

9.2. Обслуживание системы отопления.

9.2.1. При эксплуатации котла в закрытых системах отопления при $t=30-40^{\circ}\text{C}$ давление в системе и в пневматической части расширительного бака не должно отличаться и его необходимо поддерживать периодически подачей теплоносителя в систему или подкачивая пневматическую часть расширительного бака.

9.2.2. При наличии стука в системе необходимо немедленно прекратить горение в топке, дать остыть теплоносителю до температуры 70°C и выяснить причины возникновения стука. После устранения причин стука, долить систему теплоносителем через кран и вновь растопить котел.

9.2.3. В зимнее время, если потребуются прекратить топку на срок свыше 5 часов необходимо, во избежание замерзания, полностью освободить котел и систему отопления от теплоносителя, через сливные краны.

10. СВЕДЕНИЯ ОБ УТИЛИЗАЦИИ.

10.1. При достижении предельного состояния прогара поверхности нагрева, котел необходимо отключить от системы отопления и электропитания.

10.2. После отключения от всех систем питания котел не представляет опасности для жизни, здоровья людей и окружающей среды.

10.3. Корпус котла, шуровочная и колосниковая решетки подлежат переплавке.

10.4. Теплоизоляция - не подлежит переработке.

11. ТРАНСПОРТИРОВАНИЕ И ХРАНЕНИЕ.

11.1. Котлы в упаковке производителя допускается транспортировать любым видом транспорта в вертикальном положении в два яруса в соответствии с правилами перевозки грузов, действующими на каждом виде транспорта.

11.2. Транспортирование котлов в районы Крайнего Севера и труднодоступные районы - по ГОСТ 15846.

11.3. Транспортная маркировка котлов по ГОСТ 14192 должна содержать наименование грузополучателя, наименование пункта назначения, количество грузовых мест и порядковый номер мест а в партии, наименование грузоотправителя, наименование пункта отправления, массу брутто и нетто, габаритные размеры, объем.

11.4. Условия хранения котлов в части воздействия климатических факторов должны соответствовать группе 4 по ГОСТ 15150. Хранить котёл необходимо в сухом помещении, не допуская попадания атмосферных осадков.

11.5. Срок хранения изделия при условиях УХЛ 4.2 по ГОСТ 15150 составляет 1 год.

12. ХАРАКТЕРНЫЕ НЕИСПРАВНОСТИ И МЕТОДЫ ИХ УСТРАНЕНИЯ.

12.1. Неисправности, идентифицируемые с помощью платы индикации, Push-service и SMS приведены в таблице 9.

Таблица 9

№	Наименование и описание поступающего уведомления	Для типов котлов: Pellet S, Optima, Стаханов, Stahanov, Maxima, Robot (плата управления Coal/Pellet от v2.*.*)	
		Возможная причина неисправности	Метод определения и устранения
1	Критический перегрев теплоносителя. Аварийное отключение – сработал (размыкание контактов) аварийный термовыключатель.	Перегрев теплоносителя в котле.	«Взведите» аварийный термовыключатель, нажав на «кнопку», расположенную под крышкой на термовыключателе. Контакты размыкаются при температуре 110 °С и температуре меньше 0 °С теплоносителя с дельтой ± 5 °С.
1.1			Смотрите п.п. «Перегрев теплоносителя» настоящей таблицы.
1.2		Выход из строя аварийного термовыключателя (Рис.7 поз.4).	Проверьте аварийный термовыключатель, при температуре от +10 до +75 °С, с помощью мультиметра, контакты аварийного термовыключателя должны быть замкнуты. Если контакты разомкнуты, это означает, что аварийный термовыключатель вышел из строя, необходимо его заменить. Временно отключить аварийный термовыключатель можно в меню «Монтажника». *Если вы не можете войти в меню «монтажника», обновите программное обеспечение (далее ПО) котла, для обновления ПО пройдите по ссылке, https://www.zota.ru/information/software/ скачайте крайнюю версию ПО, подходящую для вашего Пульты управления и установите его.
2	Перегрев теплоносителя.	Перегрев теплоносителя в котле из-за неконтролируемого процесса горения.	Проверьте правильность настройки обратного клапана вентилятора наддува, если он предусмотрен конструкцией, в случае необходимости настройте его (см. п.п.5.17.2)
2.1		Некорректные показания датчика температуры котла.	Сравните показание датчика температуры котла с показаниями иного прибора, или подключите другой датчик из комплекта и сравните показания. Если показания значительно разнятся (более 10 °С) замените датчик температуры котла. Если показания остаются прежними, обратитесь в сервисную службу для определения причины неисправности платы управления.
2.2		Отсутствие теплоносителя в верхней части котла.	Причиной перегрева котла может быть отсутствие теплоносителя в верхней части котла, из-за неправильной установки теплообменника котла относительно горизонта, завоздушивания системы, протечек системы отопления. Заполните систему отопления, обеспечив удаление воздуха из котла.
2.3		Неконтролируемая работа механизма подачи, вентилятора наддува.	Проверьте факт работы вентилятора наддува и мотор-редуктора механизма подачи и сравните с индикацией на пульте управления котлом, если индикация не отображает работу данных узлов, а узлы продолжают свою работу, перезапустите пульт управления котлом выключив его, и включив снова. Если действие перезапуска пульта управления не помогло, обратитесь в сервисную службу.

3	Низкая температура теплоносителя.	Температура теплоносителя в котле ниже «температуры оповещения» установленной в пульте управления котлом +10 °С. *Температура оповещения может быть изменена пользователем в п.п. «Прочее» меню «Пользователя».	Срочно запустите котел и поднимите температуру теплоносителя в котле выше температуры оповещения, иначе дальнейшее падение температуры может привести к разморозке систем отопления, при этом герметичность системы отопления, отопительных приборов и котла может быть нарушена. При разморозке системы гарантия на котел и другое оборудование системы отопления не распространяется. При падении температуры теплоносителя ниже 6 °С, запустится функция «Антиразморозка».
3.1			Ошибка может быть следствием предшествующей ей ошибки «Котел затух» Смотрите п.п. «Котел затух» настоящей таблицы.
4	Котёл затух.	Закончилось топливо.	Загрузите топливо в бункер, запустите котел.
4.1		Зависание топлива в топливном бункере.	Используйте топливо соответствующей фракции (см. табл.5).
4.2			Загружайте подготовленное топливо в соответствии с требованиями по температуре и влажности (см. п.п.8.2) в топливный бункер. Поддерживайте температуру в помещении котельной не ниже 25 °С.
4.3			Прекратилась подача топлива в горелку. Смотрите п.п. «Заклинивание шнека» настоящей таблицы.
4.4			Котел остановился по причине неправильного горения.
5	Требуется чистка теплообменника.	Теплообменник котла «зарос» отложениями золы, и другими продуктами горения топлива.	Очистите внутренние поверхности котла, каналы газохода, делайте это с регулярной периодичностью, в соответствии с требованиями настоящего руководства (см. п.п.9.1.2).
5.1		Высокая температура уходящих газов из-за избыточной тяги.	Откорректируйте тягу дымовой трубы, в соответствии с требованиями настоящего руководства (см. п.п.6.2).
5.2		Неправильное горение.	Ознакомьтесь с содержанием пункта таблицы 6.2 «Наиболее вероятные неисправности твердотопливных котлов с автоматической подачей топлива».
6	Заклинивание шнека	Инеродный предмет попал в механизм подачи топлива.	Удалите инородный предмет из механизма подачи топлива воспользовавшись прочистными лючками на механизме подачи.
6.1		Неоднократное протлевание топлива из горелки по шнеку механизма подачи.	При протлевание топлива образуются отложения в подающей трубе механизма подачи. Смотрите п.п. «Критический перегрев шнека. Работа котла остановлена» настоящей таблицы.
6.2		- Несоответствующий уровень горения в горелке.	Откорректируйте подачу топлива и воздуха в горелку в соответствии с указаниями п.п. паспорта на котел.
6.2		Некачественный монтаж механизма подачи топлива.	Механизм подачи топлива и горелка установлены не на единой оси. Шнек изогнуто дугой, расперло в подающей трубе механизма подачи. Откорректируйте положение механизма подачи топлива относительно горелки с помощью регулируемой ножки механизма подачи топлива.

7	Критический перегрев шнека. Работа котла остановлена.	Протлевание топлива по шнеку.	Не настроен обратный клапан вентилятора наддува. Настройте клапан в соответствии с требованиями настоящего руководства (см. п.п.5.17.2).
7.1			Проверьте все соединения топливного бункера с механизмом подачи, механизма подачи с горелкой, горелка с котлом на наличие подсосов воздуха, при их наличии устраните.
8	Бункер открыт.	Сработал концевик крышки топливного бункера	Закройте крышку топливного бункера, нарушение газоплотности топливного бункера может привести к протлеванию топлива, дымлению из бункера и механизма подачи топлива. Эксплуатация котла с открытой крышкой бункера запрещена.
8.1		Концевик крышки топливного бункера не работает	Отрегулируйте положение концевика относительно крышки топливного бункера.
8.2			Замените концевик топливного бункера. Временно отключить концевик можно в меню «монтажника». *Если вы не можете войти в меню «монтажника», обновите программное обеспечение (далее ПО) котла, для обновления ПО пройдите по ссылке, https://www.zota.ru/information/software/ скачайте крайнюю версию ПО, подходящую для вашего Пульта управления и установите его.
9	Бункер пуст.	Топливо в бункере закончилось.	Определение наличия топлива происходит при срабатывании емкостного датчика, расположенного в нижней части топливного бункера. Заполните топливный бункер топливом.
10	Ошибка загрузки топлива	Фракция топлива не соответствует требуемым значениям	Заменить топливо на соответствующее требованиям п.п.8.2 и табл.6
11	Потеряна связь с блоком управления	Поврежден жгут, соединяющий блок управления с блоком индикации.	Проверьте целостность соединительного жгута. В случае его повреждения - замените.
11.1		Выход из строя блока управления.	Блок управления не исправна, обратитесь в сервисную службу.
11.2		Потеря связи после обновления программного обеспечения	Вы установили программное обеспечение, не подходящее для работы вашего сочетания пульта управления и пульта индикации. Пройдите по ссылке, https://www.zota.ru/information/software/ , скачайте крайнюю версию ПО, подходящую для вашего Пульта управления и установите его. *В названии файла, скачиваемого ПО, обозначена информация о совместимости ПО с версиями блоков индикации и управления.
12	Обрыв предохранителя цепи питания насосов и клапана	Короткое замыкание в цепи насосов или клапана.	Перегорел предохранитель, силовой цепи (поз.8) Прил.1. Суммарная мощность всех подключенных к пульту управления электрических приборов не должна превышать величину, указанную в таблице 1. Убедитесь в отсутствии коротких замыканий на питающей линии подключенных электроприборов к пульту управления, самих электроприборов. Установите новый предохранитель в соответствии с указанным номиналом на схеме прил.1.
		Нагрузка на цепь питания выше номинала предохранителя.	
		Скачок напряжения в сети.	

13	Неисправность датчика температуры газов.	Датчик температуры газов вышел из строя.	Замените датчик температуры уходящих газов. *Если вы не можете войти в меню «монтажника», обновите программное обеспечение (далее ПО) котла, для обновления ПО пройдите по ссылке, https://www.zota.ru/information/software/ скачайте крайнюю версию ПО, подходящую для вашего Пульты управления и установите его.
14	Неисправность датчика температуры теплоносителя.	Датчик температуры теплоносителя вышел из строя.	Проверьте исправность блока управления, путем подключения в место датчика воды, исправный датчик (воды/ воздуха). Если при подключении исправного датчика сигнализация об ошибке исчезла, замените датчик температуры воды на исправный. Если сигнализация об ошибке не исчезла, обратитесь в сервисную службу.
15	Неисправность датчика температуры воздуха помещения.	Датчик температуры воздуха вышел из строя.	Проверьте исправность блока управления, путем подключения в место датчика воздуха, исправный датчик (воды/ воздуха). Если при подключении исправного датчика сигнализация об ошибке исчезла, замените датчик температуры воздуха на исправный. Если сигнализация об ошибке не исчезла, обратитесь в сервисную службу. Работа котла осуществляется по температуре теплоносителя.
16	Неисправность датчика температуры гидроразделителя.	Датчик температуры гидроразделителя вышел из строя.	Проверьте исправность блока управления, путем подключения в место датчика гидроразделителя, исправный датчик (воды/ воздуха). Если при подключении исправного датчика сигнализация об ошибке исчезла, замените датчик температуры гидроразделителя на исправный. Если сигнализация об ошибке не исчезла, обратитесь в сервисную службу. Временно отключите функцию «Гидроразделителя», подключите насос контура Гидроразделителя в сети питания на прямую, для обеспечения циркуляции теплоносителя.
17	Неисправность датчика температуры улицы	Датчик температуры улицы вышел из строя	Проверьте исправность блока управления, путем подключения в место датчика улицы, исправный датчик (воды/ воздуха). Если при подключении исправного датчика сигнализация об ошибке исчезла, замените датчик температуры улицы на исправный. Если сигнализация об ошибке не исчезла, обратитесь в сервисную службу. Временно отключите функцию «Погодозависимого управления».
18	Неисправность датчика температуры ГВС.	Датчик температуры ГВС вышел из строя.	Проверьте исправность блока управления, путем подключения в место датчика ГВС, исправный датчик (воды/ воздуха). Если при подключении исправного датчика сигнализация об ошибке исчезла, замените датчик температуры ГВС на исправный. Если сигнализация об ошибке не исчезла, обратитесь в сервисную службу. Временно отключите функцию «ГВС».

19	Неисправность датчика температуры воздуха в контуре клапана.	Датчик температуры воздуха в контуре клапана вышел из строя. Могут приходить ошибки типа: «Неисправность датчика температуры воздуха в контуре клапана1», или «клапана2» и т.д, где номер обозначает номер используемого разъема управления клапаном.	Проверьте исправность блока управления, путем подключения в место датчика температуры воздуха клапана, исправный датчик (воды/ воздуха). Если при подключении исправного датчика сигнализация об ошибке исчезла, замените датчик температуры воздуха клапана на исправный. Если сигнализация об ошибке не исчезла, обратитесь в сервисную службу. Временно отключите функцию «Клапан».
20	Неисправен датчик температуры шнека.	Вышел из строя датчик температуры шнека. Для котлов, с предусмотренным в конструкции «датчиком температуры шнека», (см. п.п.5.11)	Замените датчик температуры шнека. Временно отключить датчик температуры шнека можно в меню «монтажника». *Если вы не можете войти в меню «монтажника», обновите программное обеспечение (далее ПО) котла, для обновления ПО пройдите по ссылке, https://www.zota.ru/information/software/ скачайте крайнюю версию ПО, подходящую для вашего Пульты управления и установите его.
21	Неизвестное предупреждение.	От пульта управления поступило сообщение, тип которого не известен приложению. Подобные ошибки возникают в случае, когда ПО котла было дополнено новой ошибкой, а его идентификацию не внесли в мобильное приложение или версия приложения устарела.	Обновите мобильное приложение. Если обновление мобильного приложения не помогло, обратитесь в техническую поддержку через мобильное приложение или сайт, и мы в кратчайшие сроки устраним возникшее несоответствие. Большой помощью для нас, в выявлении типа несоответствия, будет описание используемого Вами котла, версии ПО, фото или описание индикации ошибки на экране пульта управления котлом.
21.1	Неизвестная ошибка.		

12.2. Наиболее вероятные неисправности твердотопливных котлов с автоматической подачей топлива и методы устранения неисправностей приведены в таблице 10.

Таблица 10

№	Наименование возможных неисправностей	Возможная причина неисправности	Метод определения и устранения
			Для типов котлов: Pellet S, Optima, Стаханов, Stahonov, Maxima, Robot (плата управления Coal/Pellet от v2.*.*)
1	Не работает пульт управления котлом.	Не подается напряжение на пульт управления.	Проверьте наличие напряжения в сети и правильность подключения пульта управления к сети.
1.1			Проверьте целостность предохранителя. Предохранитель расположен на плате управления котлом (см. схему прил.1).
2	Неконтролируемый перегрев теплоносителя выше установленной пользователем температуры теплоносителя котла. Необходимо помнить, что: - Котел может нагревать температуру на 5 °C выше установленной пользователем. Если при выбеге не более 5 °C, котел продолжает работать, это является заложенным алгоритмом работы (см. п.п.3.1 табл.8). - В алгоритм работы котла заложено временное поднятие уставки температуры теплоносителя котла для нагрева ГВС (см. п.п.11.3 табл.8). - Котлы отопления имеют некоторую инерцию, и температура теплоносителя котла может продолжать расти и после остановки работы котла, в следствии резких остановок потребления системой отопления.	Нет циркуляции в системе отопления	Не работает циркуляционный насос. Проверьте наличие подачи напряжения на циркуляционный насос. Проверьте работоспособность циркуляционного насоса.
2.1			Наличие воздуха в системе отопления. Удалите воздух из системы отопления.
2.2			Положение запорной арматуры не обеспечивает правильную циркуляцию. Откройте или закройте запорную арматуру таким образом, чтобы обеспечить правильную циркуляцию теплоносителя.
2.3			Проверьте грязевые фильтры насосных групп. В случае, если сетка грязевого фильтра забита отложениями, промойте ее под струей проточной воды.
2.4			Обратный клапан насосной группы заклинил или установлен не верно. Обеспечьте правильное положение обратного клапана, направление стрелки на корпусе должно совпадать с необходимым направлением циркуляции теплоносителя, а также его положение в пространстве должно соответствовать схеме установки, указанной в технической документации на паспорт.
2.5			Установлена недостаточная скорость циркуляционного насоса. Установите следующую по номиналу скорость работы циркуляционного насоса.
2.6			Модель циркуляционного насоса подобрана неверно. Замените циркуляционный насос на модель с большей производительностью.
2.7			Снижение производительности насоса из-за пониженного напряжения в сети питания. Установите стабилизатор напряжения. *Можно установить ИБП ZOTA Matrix с встроенным стабилизатором напряжения.
2.8	Обратный клапан вентилятора надува настроен неправильно.	Проверьте правильность настройки обратного клапана вентилятора надува, если он предусмотрен конструкцией, в случае необходимости настройте его (см. п.п.5.17.2).	

3		Недостаточное количество воздуха, подаваемое в горелку.	Проверьте наличие и правильность работы приточной вентиляции. Проверьте дымовую трубу на соответствие требованиям п.п.6.2 и таблицы 3.
3.1			Проверьте, соответствует ли выбранный в пульте управления (далее ПУ) тип топлива фактическому.
3.2			Проверьте конфигурацию горелки для выбранного типа топлива (см. п.п.8.7.7). - Для пеллет необходимо использовать трубки для подачи вторичного воздуха (для Pellet S, Optima, Pellet Pro, Maxima, Robot) или специальную проставку в горелку, поставляемую по отдельному заказу (Стаханов). - Для любого вида угля, отверстия для подачи вторичного воздуха необходимо заглушить специальными заглушками, поставляемыми в комплекте с котлом (для Pellet S, Optima, Pellet Pro, Maxima, Robot).
3.3	Топливо не догорает и падает в зольный ящик.		Избыточная подача топлива в горелку, топливо не успевает сгорать, горящее топливо выталкивается из горелки в зольный ящик. Откорректируйте подачу топлива в горелку в соответствии с требованиями настоящего руководства (см. п.п.8.7.6).
3.4			Избыточная подача воздуха в горелку. Откорректируйте подачу воздуха в горелку в соответствии с требованиями настоящего руководства (см. п.п.8.7.6).
3.5		Неверная настройка регулируемой заслонки вентилятора. *Для котлов, где наличие заслонки предусмотрено конструкцией.	Отрегулируйте заслонку в соответствии с п.п.8.6.2.8 и таблицей 7.
3.6		Плохое горение топлива.	Влажное, некачественное топливо. Смените тип используемого топлива. Организируйте хранение топлива в сухом и теплом месте. Проверьте топливо на соответствие требованиям п.п.8.2

4			Проверьте дымовую трубу на соответствие требованиям п.п.6.2 и таблицы 3.	
4.1		Недостаточная тяга дымовой трубы.	В случае невозможности организовать достаточную величину тяги дымовой трубы рассмотрите возможность установки дымососа.	
4.2			Проверьте настройку дымососа, возможно установлена недостаточная скорость работы дымососа.	
4.3	Дымление из корпуса котла или дымовой трубы.	Недостаточная производительность дымососа.	Недостаточная производительность дымососа. Модель дымососа подобрана неверно, замените модель дымососа на более производительную.	
4.4		Недостаточный приток воздуха в помещение котельной.	Проверьте наличие и правильность работы приточной вентиляции. Приточная вентиляция должна обеспечивать оптимальный приток воздуха в соответствии с требованиями п.п.6.3	
4.5		Газоплотность дверей котла нарушена	Проверьте прилегание двери к арке котла. Осуществите настройку прилегания двери, с помощью регулировки петель и замка двери. Замените уплотняющий шнур двери, шнур со временем проседает, теряет свою эластичность и требует периодической замены.	
5		В системе отопления низкая температура теплоносителя.	Установлена низкая температура теплоносителя котла в пульте управления.	Измените настройки котла, установите более высокую температуру теплоносителя.
5.1			Система отопления перекрыта запорной арматурой.	Откройте краны для прогрева всей системы.
5.2	Воздушная пробка в системе отопления.		Удалите воздух из радиаторов и системы отопления.	
5.3			Котел не может нагреть помещение, при этом котел работает на 100% мощности, температура уходящих газов соответствует табличному значению, настройка горения оптимальна. Модель котла подобрана не верно, замените котел на более производительный.	
5.4	Модель котла подобрана не верно, номинальная мощность котла не соответствует номинальной мощности системы отопления.		В помещении тепло, но котел не может нагреть температуру теплоносителя до установленной. Номинальная мощность смонтированной системы отопления выше номинальной мощности котла, при этом потребление помещения компенсируется системой отопления с более низкой температурой в системе. Обычно такое происходит при дублировании теплого пола «обычными» радиаторами отопления, перекройте лишние источники тепла. Установите функцию «приоритет ГВС» для обеспечения нагрева ГВС, если это необходимо.	

6	Котел не развивает установленную мощность.	Температура газов превышает максимальную температуру (см. табл.1 п.п.3 и 4). Может сопровождаться сообщением «Требуется чистка теплообменника».	Теплообменник котла «зарос» отложениями золы, и другими продуктами горения топлива. Очистите внутренние поверхности котла, каналы газохода, делайте это с регулярной периодичностью, в соответствии с требованиями настоящего руководства (см. п.п.9.1.1 и 9.1.2).
6.1			Избыточная тяга дымовой трубы. Откорректируйте тягу дымовой трубы, в соответствии с требованиями настоящего руководства (см. п.п.6.2 и таблицы 3).
6.2			Проверьте настройку дымососа, возможно настроена избыточная производительность дымососа.
6.3		Температура газов не повышается выше 100 °С.	Откорректируйте горение под используемое топливо, топливо не должно прогорать глубоко в горелку, пламя должно быть ровное желтого оттенка.
6.4		Неправильное горение.	Избыточная подача топлива и воздуха в горелку, откорректируйте подачу топлива и воздуха в соответствии с требованиями настоящего руководства (см. п.п.8.7.6).
6.5			Использование топлива, не соответствующего требованиям настоящего руководства (см. п.п.8.2), смените тип используемого топлива.
7	Огонь в котле затухает, температура газов не поднимается.	Заклинило шнековый привод подачи топлива.	Устраните причину заклинивания.
7.1		Закончилось топливо в бункере.	Добавьте топливо в бункер.
7.2		Воздух, подаваемый на горение «уходит» мимо горящего слоя топлива.	Элементы горелки, места соединения вентилятора с горелкой или механизма подачи с горелкой не герметичны. Остановите котел, запустите в режиме розжига «Ручной», вентилятор наддува и проверьте все места сопряжения горелки, механизма подачи, топливного бункера на наличие утечек воздуха. Устраните утечки, запустите котел.
7.3		Горелка и отверстия горелки забиты отложениями золы.	Очистите поверхность горелки от золы и несгоревшего топлива, проверьте отверстия для подачи воздуха в горелке, в случае необходимости устраните их загрязнение.
7.4			Откройте все прочистные лючки горелки, очистите внутреннюю полость горелки от золы, делайте это с регулярной периодичностью, в соответствии с требованиями настоящего руководства (см. п.п.9.1.1 - 9.1.3).

8		Инородный предмет попал в механизм подачи топлива.	Удалите инородный предмет из механизма подачи топлива воспользовавшись прочистными лючками на механизме подачи.
8.1	Заклинивание шнека.	Образование отложений в подающей трубе механизма подачи.	Образование отложений в подающей трубе механизма подачи происходит по следующим причинам: - Неоднократное протлевание топлива из горелки по шнеку механизма подачи. Смотрите п.п. «Критический перегрев шнека. Работа котла остановлена» настоящей таблицы. - Несоответствующий уровень горения в горелке (см. п.п.8.6), откорректируйте подачу топлива и воздуха.
8.2		Некачественный монтаж механизма подачи топлива	Механизм подачи топлива и горелка установлены не на единой оси. Шнек изогнуло дугой, шнек расперло в подающей трубе механизма подачи. Откорректируйте положение механизма подачи топлива относительно горелки с помощью регулируемой ножки механизма подачи топлива.
9	Поток дыма с сажой из дымовой трубы.	Неверная регулировка подачи топлива или воздуха.	Откорректируйте подачу топлива и воздуха в горелку в соответствии с требованиями настоящего руководства (см. п.п.8.7.6).
10	Эксплуатация котла с избыточной тягой.	Регулярный выбег температуры теплоносителя котла относительно установленной.	Срочно отрегулируйте тягу дымовой трубы.
10.1		Выход котла на сверх номинальную мощность.	Отрегулируйте производительность приточной вентиляции.
10.2		Снижение КПД котла.	В случае невозможности регулировки тяги дымовой трубы, установите стабилизатор тяги.
10.3		Перегрев дымохода (повреждение).	
10.4		Повреждение внутренних воднеохлаждаемых поверхностей котла.	

11		Газоплотность дверей котла нарушена. По этой причине часть горячих дымовых газов идет через водонеохлаждаемые поверхности, повреждая их.	Проверьте прилегание двери к арке котла. Осуществите настройку прилегания двери, с помощью регулировки петель и замка двери. Замените уплотняющий шнур двери, шнур со временем проседает, теряет свою эластичность и требует периодической замены.	
11.1	Повреждение внутренних неохлаждаемых поверхностей котла.	Загрязнение водонеохлаждаемых поверхностей котла золой.	Внутренние водонеохлаждаемые поверхности котла, такие как: - Корпус горелки, каналы подачи вторичного воздуха, шуровочные механизмы может подвергаться критическому перегреву в случае, если их полости и поверхности забиты зольными остатками, и они не охлаждаются потоком подающегося на горения воздухом. Регулярно очищайте данные поверхности и полости от золы, в соответствии с требованиями настоящего руководства (см. п.п.9.1.1). В случае необходимости замените поврежденные узлы и детали.	
11.2		Ссыпание несгоревшего топлива в зольник с последующим догоранием.	Проверьте, соответствует ли выбранный в ПУ тип топлива фактическому, в соответствии с требованиями п.п.3.1 настоящей таблицы.	
11.3			Убедитесь в наличии тяги в дымоходе.	
11.4			Проверьте настройки и корректировки режима работы котла в ПУ. При необходимости произведите сброс настроек на заводские.	
11.5			Проверьте правильность установки регулируемой заслонки вентилятора наддува (см. п.п.8.6.2.7. Рис.15 и табл.7 и 7.1).	
11.6			Эксплуатация котла с избыточной тягой.	Отрегулируйте тягу дымовой трубы, в соответствии с требованиями п.п.10 настоящей таблицы.
12	Протлевание топлива.	Открыта крышка топливного бункера. *Для котлов с газоплотной крышкой топливного бункера.	Проверьте, закрыта ли крышка топливного бункера на защелки.	
12.1			Проверьте целостность уплотнителя на крышке топливного бункера. При необходимости замените поврежденный уплотнитель.	
12.2			Проверьте, плотно ли закрыт прочистной люк топливного бункера. Убедитесь в том, что на крышке прочистного люка присутствует резиновая прокладка.	
12.3			Проверьте, полностью ли закрывается обратный клапан вентилятора наддува при остановке котла. При необходимости обеспечьте полное закрытие обратного клапана путём регулировки болта противовеса (см. п.п.5.17.1 - 5.17.3).	
12.4			Неправильная настройка подачи топлива в горелку.	Проверьте, соответствует ли настройка подачи топлива в горелку, в соответствии с требованиями п.п.3.1 - 3.3 настоящей таблицы.
12.5			Неправильная настройка подачи воздуха в горелку.	Проверьте, соответствует ли настройка подачи топлива в горелку, в соответствии с требованиями п.п.3.4 настоящей таблицы.
12.6	Эксплуатация котла с избыточной тягой.	Отрегулируйте тягу дымовой трубы, в соответствии с требованиями п.п.10 настоящей таблицы.		

13		Протлевание топлива в бункер.	Проверьте, соответствует ли выбранный в ПУ тип топлива фактическому, в соответствии с требованиями п.п.3.1 настоящей таблицы.
13.1	Оплавление воздушной трубки, соединяющей штуцер горелки и бункер для топлива. *Для котлов, где предусмотрена трубка компенсации давления в бункере.	Ссыпание несгоревшего топлива в зольник с последующим догоранием.	Проверьте, соответствует ли выбранный в ПУ тип топлива фактическому, в соответствии с требованиями п.п.3.1 настоящей таблицы.
13.2			Убедитесь в наличии тяги в дымоходе.
13.3			Проверьте настройки и корректировки режима работы котла в ПУ. При необходимости произведите сброс настроек на заводские.
13.4			Проверьте правильность установки регулируемой заслонки вентилятора наддува (см. п.п.8.6.2.7. Рис.15 и табл.7 и 7.1).
13.5			Просыпание и горение топлива в корпусе горелки.
14	Просыпание и горение топлива в корпусе горелки.	Зазор между поворотной или не поворотной ретортой и отводом горелки (чашей). *Для котлов с ретортной горелкой.	Проверьте правильность установки реторты. Убедитесь в отсутствии посторонних предметов (мусора, частиц топлива и т.д.), приводящих к зазору между частями реторты и отводом (чашей) горелки. При невозможности устранения неисправности, обратитесь за помощью в сервисную службу.
14.1		Повреждение поверхности чаши лотковой горелки. *Для котлов с лотковой горелкой.	Очистите горелку, осмотрите ее на предмет повреждений. При необходимости замените лоток горелки. *Для котлов с съемным лотком горелки При необходимости замените горелку.
15	Перекрывается подача воздуха к топливу и дальнейшее горение происходит со сваливанием несгоревшего топлива в зольник, далее котел полностью затухает.	При заполнении внутренней полости горелки зольными отложениями, перекрывается подача воздуха к топливу.	Прочистить внутреннее пространство горелки, сняв переходник вентилятора наддува (Рис.3.1 поз.16) и заглушку прочистную (Рис.3.1 поз.10). Периодически проверять наличие посторонних частиц в корпусе горелки, в случае их наличия прочищать горелку. Работа котла с заполненной полостью горелки золой может привести к выходу из строя горелки.
15.1		Отверстия подачи воздуха горелки забиты зольными отложениями.	Очистите отверстия от золы. Работа котла с забитыми отверстиями подачи воздуха горелки золой может привести к выходу из строя горелки.
16	Прогар водонеохлаждаемых поверхностей котла.	Эксплуатация котла без зольного ящика (Рис.2 поз.5).	Установить зольный ящик, и заменить водонеохлаждаемые поверхности котла.
16.1		Просыпание и горение топлива в корпусе горелки.	Проверьте наличие зольных отложений в полости горелки, в соответствии с требованиями п.п.14 настоящей таблицы.
16.2		Протлевание топлива.	Проверьте факт протлевания топлива, в соответствии с требованиями п.п.12 - 12.6 настоящей таблицы.
16.3		Эксплуатация котла с избыточной тягой дымовой трубы.	Отрегулируйте тягу дымовой трубы, в соответствии с требованиями п.п.10 настоящей таблицы.

13. МЕНЮ МОНТАЖНИКА.

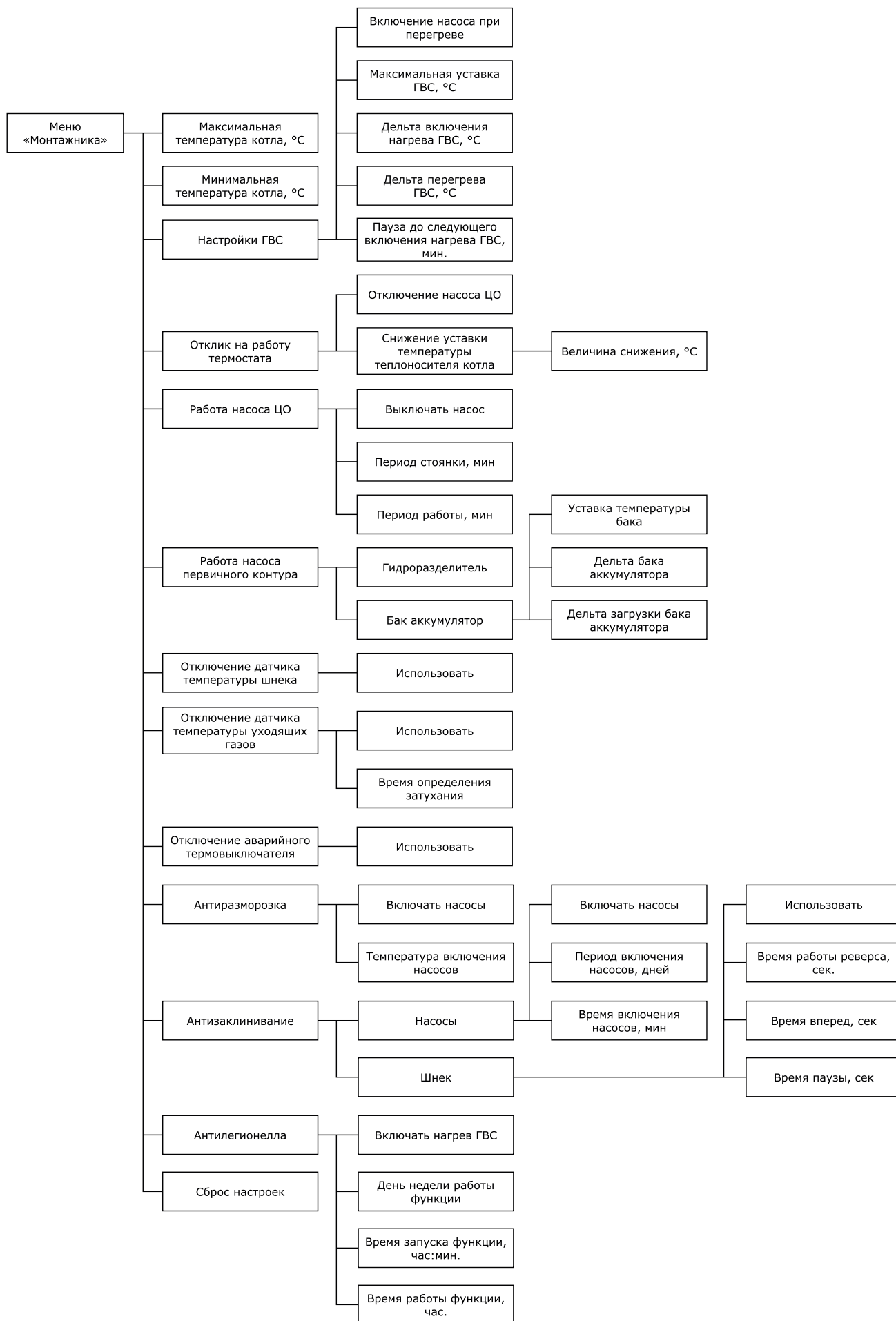


Рис.17 Схема меню «Монтажника».

13.1. Описание меню «Монтажника» приведено в таблице 11.

Таблица 11

№	Наименование пунктов меню «Монтажника»	Мин. Знач.	Макс. Знач.	Знач. по умолч.	Краткое описание
1	Уставки температуры воды				
1.1	• Максимальная температура котла, °C	75	90	85	Настройка максимальной температуры теплоносителя котла доступной для настройки в меню «Пользователя» Внимание! Установка температуры теплоносителя выше 85 °C может привести к выходу из строя вашей системы отопления, и ожогу пользователя о приборы отопления.
1.2	• Минимальная температура котла, °C	40	60	60	Настройка минимальной температуры теплоносителя котла доступной для настройки в меню «Пользователя» Внимание! Установка низкой температуры теплоносителя в котле может привести к конденсатообразованию на стенках теплообменника котла, и как следствие, к преждевременному выходу из строя.
2	Настройки ГВС				
2.1	• Включение насоса при перегреве	Нет	Да	Нет	Меню настройки работы насоса ГВС Функция включения насоса ГВС при перегреве теплоносителя в котле
2.2	• Максимальная уставка ГВС, °C	40	85	70	Настройка максимальной температуры ГВС доступной для настройки в меню «Пользователя». Внимание! Настройка максимальной температуры ГВС выше 70 °C может привести к ошпариванию пользователя.
2.3	• Дельта включения нагрева ГВС, °C	1	20	5	Величина, на которую должна снизиться температура ГВС для включения нагрева
2.4	• Дельта перегрева ГВС, °C	5	900	5	Допустимая величина перегрева ГВС.
2.5	• Пауза до следующего включения нагрева ГВС, мин.	1	20	15	Минимальный период времени от остановки нагрева ГВС до следующего запуска нагрева ГВС.
3	Отклик на работу термостата				
3.1	• Отключение насоса ЦО	Нет	Да	Нет	Настройка типа отклика пульта управления котлом на срабатывание термостата. При срабатывании Термостата происходит отключение насоса ЦО. Внимание! Отключение насоса ЦО может привести к закипанию котла.
3.2	• Снижение уставки температуры теплоносителя котла	Нет	Да	Да	При срабатывании термостата новая уставка температуры теплоносителя котла приравнивается к значению «Уставка температуры теплоносителя котла минус величина снижения».
3.2.1	▪ Величина снижения, °C	5	40	20	Новая уставка температуры теплоносителя котла не может быть менее установленной минимальной температуры теплоносителя котла.
4	Работа насоса ЦО				
4.1	• Выключать насос	Нет	Да	Нет	Функция относится к работе котла без гидроразделителя, и отключает насос при достижении температуры помещения котла и других контуров котел переходит в режим «Поддержание горения». Внимание! Отключение насоса ЦО может привести к закипанию котла.

4.2	• Период стоянки, мин	5	300	30	Время, через которое, включается насос ЦО.
4.3	• Период работы, мин	1	60	5	Время, на которое, включается насос ЦО.
5	Работа насоса первичного контура				Выбор типа работы насоса первичного контура при активированной функции «Гидроразделитель»
5.1	• Гидроразделитель	Нет	Да	Да	Насос первичного контура запускается при достижении температуры теплоносителя в котле выше температуры включения насосов и работает постоянно до момента падения температуры в котле ниже температуры включения насосов.
5.2	• Бак аккумулятора	Нет	Да	Нет	Насос первичного контура запускается на момент загрузки бака аккумулятора, при достижении уставки температуры теплоносителя в баке аккумуляторе насос первичного контура останавливается и ожидает падения температуры на дельту загрузки бака аккумулятора.
5.2.1	▪ Уставка температуры бака	Мин. уст. котла	Макс. уст. котла	75	Температура теплоносителя в баке аккумуляторе. При достижении уставки насос первичного контура останавливается
5.2.2	▪ Дельта бака аккумулятора	0	20	5	Дельта превышения уставки температуры котла при загрузке бака аккумулятора.
5.2.3	▪ Дельта загрузки бака аккумулятора	5	50	30	При падении температуры теплоносителя в баке аккумуляторе на дельту загрузки бака аккумулятора насос первичного контура запускается.
6	Отключение датчика температуры шнека				Функция отключение датчика температуры шнека.
6.1	• Использовать	Нет	Да	Нет	Внимание! Отключение данной функции является аварийным режимом работы котла. В случае выхода из строя датчика температуры шнека, замените его. Восстановите работу функции.
7	Отключение датчика температуры уходящих газов				Функция отключения датчика температуры уходящих газов.
7.1	• Использовать	Нет	Да	Нет	Внимание! Отключение данной функции является аварийным режимом работы котла. В случае выхода из строя датчика температуры уходящих газов, замените его. Восстановите работу функции. При отключении функции «Датчик температуры уходящих газов» определение затухания котла происходит исключительно по снижению темп. теплоносителя котла ниже 40 °С при работе на 100% мощности в течении 30 минут. При отключении функции у котлов с автоподжигом, закрывается возможность автоматического розжига, и розжиг происходит только в ручном режиме.
7.2	• Время определения затухания	1	90	30	Время определения затухания котла, с момента падения температуры теплоносителя в котле ниже 40 °С и работы котла на 100% мощности.

8	Отключение аварийного термовыключателя				Функция отключения аварийного термовыключателя котла
8.1	• Использовать	Нет	Да	Нет	Внимание! Отключение данной функции является аварийным режимом работы котла. В случае выхода из строя аварийного термовыключателя, замените его. Восстановите работу функции.
9	Антиразморозка				Функция предназначена для снижения вероятности разморозки котла. При падении температуры теплоносителя в котле ниже 6 °С, включает циркуляционные насосы: - насос ЦО; - насос РЦ, если включена функция «Гидроразделитель». *Функция может быть отключена или настроена в меню «Монтажника».
9.1	• Включать насосы	Нет	Да	Нет	
9.2	• Температура включения насосов	5	10	6	
10	Антизаклинивание				Функция предназначена для снижения вероятности заклинивания циркуляционного насоса в следствии долгих простоев в летний период. Раз в 30 дней запускаются циркуляционные насосы на 30 минут. *Функция может быть отключена или настроена в меню «Монтажника».
10.1	• Насосы				
10.1.1	▪ Включать насосы	Нет	Да	Да	
10.1.2	▪ Период включения насосов, дней	7	100	30	
10.1.3	▪ Время включения насосов, мин	1	120	30	
10.2	• Шнек				Функция предназначена для настройки функции ручного запуска реверса шнека
10.2.1	▪ Использовать	Нет	Да	Нет	Выбор отключения и включение функции
10.2.2	▪ Время работы реверса, сек.	1	30	4	Установка времени работы реверса шнека.
10.2.3	▪ Время вперед, сек	1	30	7	Время работы шнека в прямом направлении, после реверса шнека
10.2.4	▪ Время паузы, сек	1	30	2	Перерыв между переходом от реверса к прямому движению и обратно.
11	Антилегионелла				Функция предназначена для периодического принудительного нагрева ГВС до 70 °С, с целью обеззараживания бака от вредных бактерий легионеллы. Нагрев ГВС до 70 °С еженедельно с субботы 23:59 до воскресенья 04:00. *Функция может быть отключена или настроена в меню «Монтажника».
11.1	• Включать нагрев ГВС	Нет	Да	Да	
11.2	• День недели работы функции	Пн.	Вс.	Сб.	
11.3	• Время запуска функции, час:мин.	00:00	23:59	23:59	
11.4	• Время работы функции, час.	1	10	4	
12	Сброс настроек				При подтверждении «Сброса настроек» все настройки меню монтажника перейдут на заводские значения.

14. ГАРАНТИЙНЫЕ ОБЯЗАТЕЛЬСТВА.

14.1. Предприятие-изготовитель гарантирует:

- Соответствие характеристик котла паспортным данным;
- Надежную и безаварийную работу котла при условии соблюдения всех требований настоящего паспорта, квалифицированного монтажа и правильной эксплуатации, а также соблюдения условий транспортирования и хранения;
- Безвозмездный ремонт в случае выявления дефектов в течение гарантийного срока при соблюдении условий, указанных в настоящем паспорте.

14.2. Гарантийный срок работы котла устанавливается 12 месяцев со дня реализации торгующей организацией. Если дату продажи установить невозможно, этот срок исчисляется со дня изготовления.

Срок службы котла 10 лет.

14.3. Уплотнительный шнур на дверцах, колосниковые и шуровочные решетки являются расходным материалом, а следовательно гарантия на них не распространяется.

14.4. Рекламации на работу котла не принимаются, бесплатный ремонт, и замена не производится в случаях:

- Если не оформлен талон на установку;
- Если отсутствует проведение водоподготовки и подготовки отопительной системы;
- Отсутствие сапунов на мотор-редукторе (см. п.п.7.3.1.1);
- Если в системе отопления отсутствует предохранительный клапан на давление не более 0,3 МПа (3,0 кг/см²), или он установлен не на участке между котлом и запорной арматурой;
- Прогара и температурной деформации водонеохлаждаемых поверхностей (например: дверей котла (п.п.5.16) и дна котла (п.п.5.3)), так как является следствием неправильной эксплуатации;
- Несоблюдения потребителем правил эксплуатации и обслуживания;
- Небрежного хранения и транспортировки котла, как потребителем, так и любой другой организацией;
- Самостоятельного ремонта котла потребителем;
- Самовольного изменения конструкции котла;
- Использование котла не по назначению;
- При неправильном монтаже котла и системы отопления;
- Возникновения дефектов, вызванных стихийными бедствиями, преднамеренными действиями, пожарами и т.п.

14.5. При выходе из строя котла предприятие - изготовитель не несет ответственности за остальные элементы системы, техническое состояние объекта в целом, в котором использовалось данное изделие, а также за возникшие последствия.

Изделие, утратившее товарный вид по вине потребителя, обмен или возврату по гарантийным обязательствам не подлежит.

По вопросам качества котла обращаться на предприятие-изготовитель по адресу:

660061, г. Красноярск, ул.Калинина,53А,

ООО ТПК «Красноярскэнергокомплект» тел.(391)247-77-77, www.zota.ru.

Служба тех.поддержки: тел.(391)268-39-06, e-mail: service@zota.ru.

15. СВИДЕТЕЛЬСТВО О ПРИЕМКЕ И ПРОДАЖЕ.

Котел автоматический ZOTA «Staharov» - _____ № _____ соответствует техническим условиям ТУ 25.21.12-005-47843355-2017 и признан годным для эксплуатации. Испытан избыточным давлением 1,5 PS по ГОСТ 20548.

Упаковщик: _____

Дата выпуска «_____» _____ 20 _____ г.

Сварочная бригада № _____

Клеймо опрессовщика _____

Штамп ОТК _____

Дата продажи «_____» _____ 20 _____ г.

М.П.

16. СВЕДЕНИЯ ОБ УСТАНОВКЕ.

1. Местонахождение котла _____

_____ (адрес установки)

2. Дата установки _____

_____ (число, месяц, год)

3. Кем произведена установка (монтаж) _____

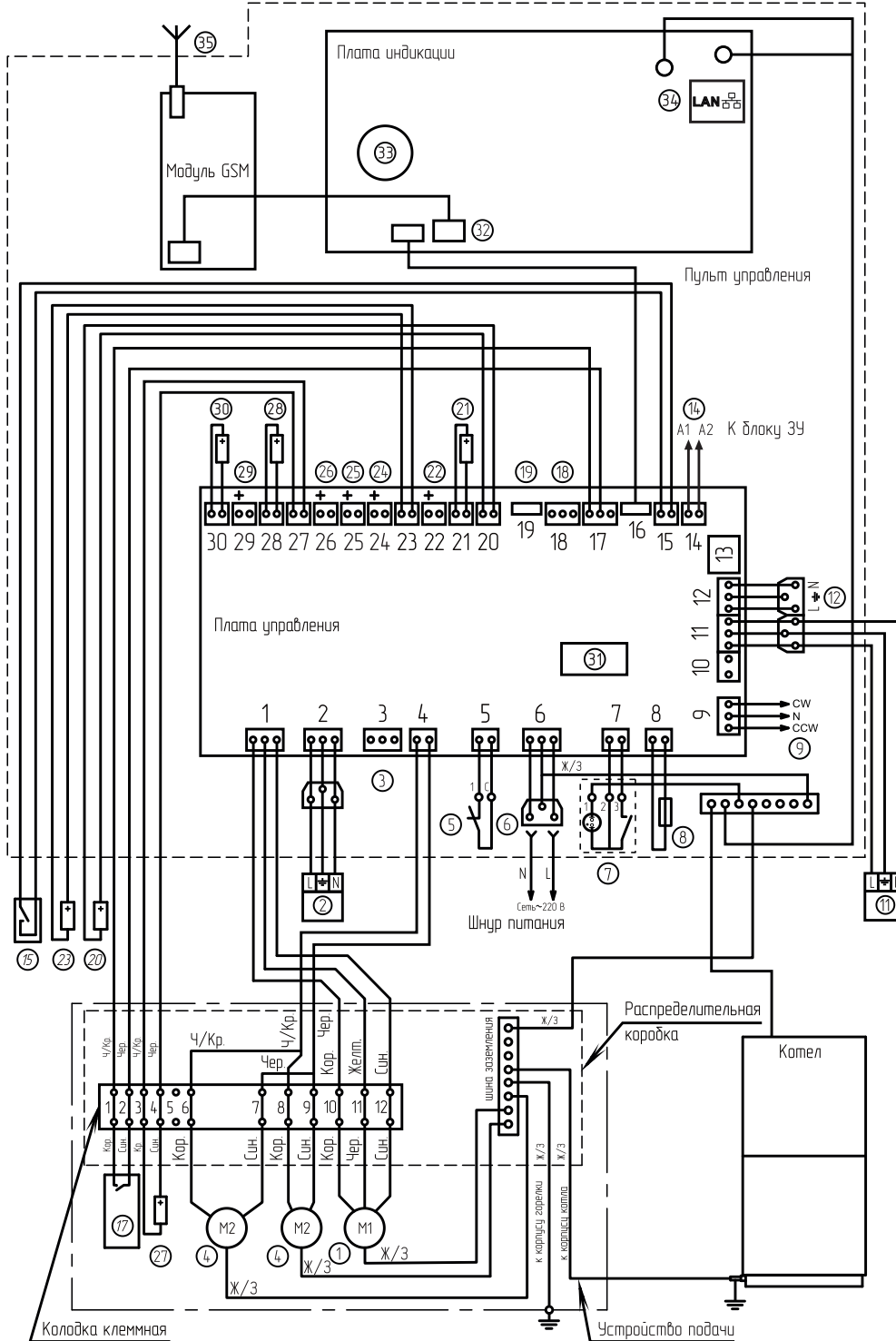
_____ (наименование организации, фамилия исполнителя)

4. Документ, подтверждающий право проведения работ:

_____ (№, дата, кем выдан)

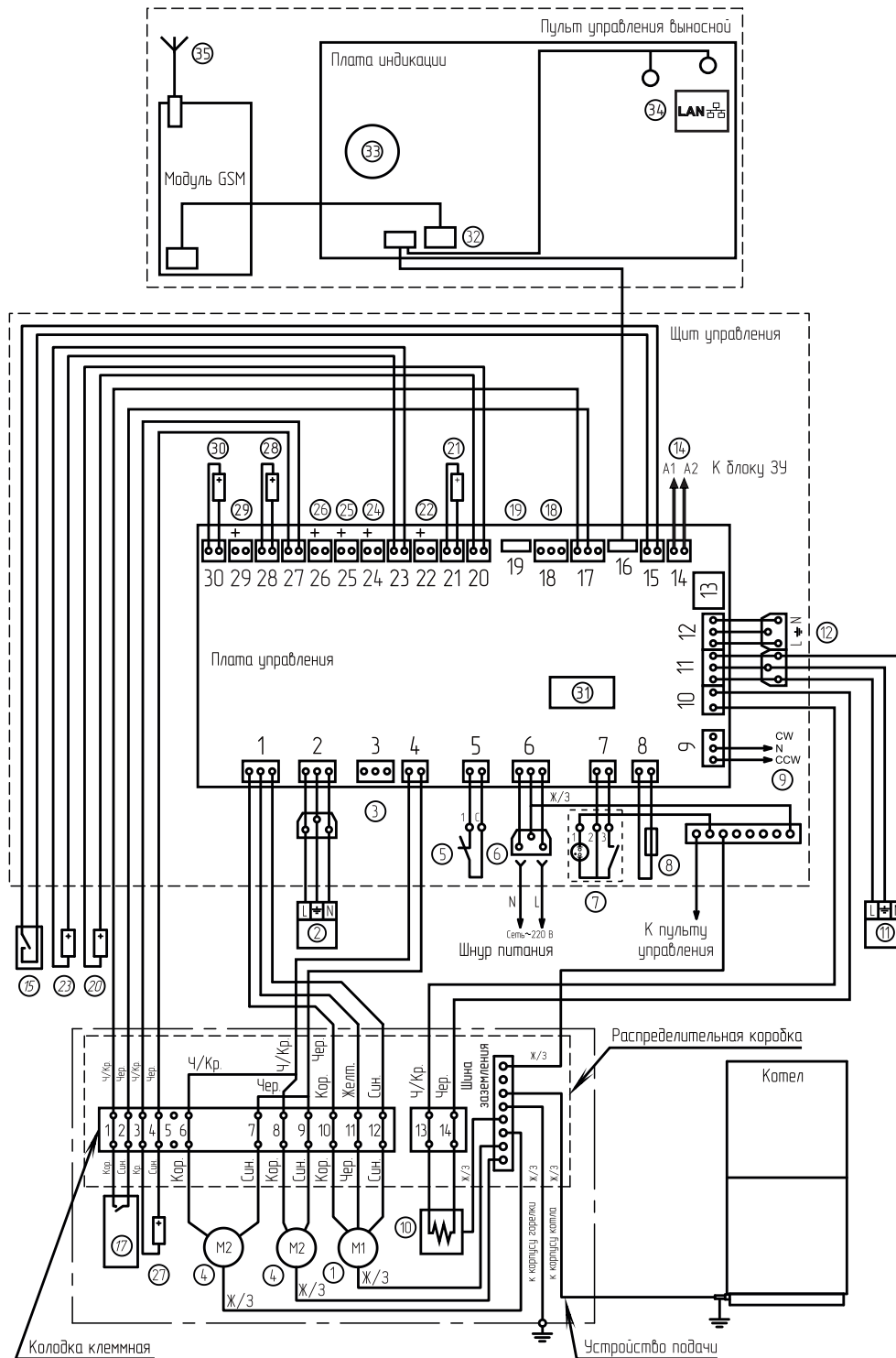
_____ (подпись исполнителя)

Схема подключения пульта управления котла ZOTA Stahanov 16-65 кВт.



- | | | |
|--------------------------------|---|--|
| ① Двигатель подачи топлива | ⑬ Неиспользуемый разъем | ⑳ Разъем T1 датчика воздуха в помещении |
| ② Насос контура отопления | ⑭ Управление золоудалением | ㉑ Разъем T2 датчика обратной воды |
| ③ Разъем вытяжного вентилятора | ⑮ Внешний термостат | ㉒ Разъем T3 датчика воды контура ГВС |
| ④ Вентилятор WPA | ⑯ Разъем платы индикации | ㉓ Разъем T4 датчика воздуха на улице |
| ⑤ Аварийный термовыключатель | ⑰ Разъем датчика закрытия бункера | ㉔ Разъем T5 датчика воды контура ЦО |
| ⑥ Разъем сети электропитания | ⑱ Разъем расширения | ㉕ Разъем T6 датчика воздуха клапана |
| ⑦ Выключатель питания | ⑲ Разъем датчика закрытия бункера | ㉖ Разъем T7 датчика воды клапана |
| ⑧ Предохранитель силовой цепи | ⑳ Разъем T1 датчика воздуха в помещении | ㉗ Разъем T8 датчик температуры топливпровода |
| ⑨ Разъем трехходового клапана | ㉑ Разъем T2 датчика обратной воды | ㉘ Разъем T9 датчика воды в котле |
| ⑩ Неиспользуемый разъем | ㉒ Разъем T3 датчика воды контура ГВС | ㉙ Неиспользуемый разъем T10 |
| ⑪ Насос контура рециркуляции | ㉓ Разъем T4 датчика воздуха на улице | ㉚ Разъем T11 датчика дымовых газов |
| ⑫ Разъем насоса ГВС | ㉔ Разъем T5 датчика воды контура ЦО | ㉛ Предохранитель платы управления |
| | | ㉜ Разъем модуля GSM (XS3) |
| | | ㉝ Элемент питания часов |
| | | ㉞ Разъем сетевого подключения |
| | | ㉟ Антенна модуля GSM |

Схема подключения пульта управления котла ZOTA Stahonov 85-135 кВт.



- | | | |
|--------------------------------|---|---|
| ① Двигатель подачи топлива | ⑬ Неиспользуемый разъем | ⑳ Разъем T6 датчика воздуха клапана |
| ② Насос контура отопления | ⑭ Управление золоудалением | ㉑ Разъем T7 датчика воды клапана |
| ③ Разъем вытяжного вентилятора | ⑮ Внешний термостат | ㉒ Разъем T8 датчик температуры топливопровода |
| ④ Вентилятор WPA | ⑯ Разъем платы индикации | ㉓ Разъем T9 датчика воды в котле |
| ⑤ Аварийный термовыключатель | ⑰ Разъем датчика закрытия бункера | ㉔ Неиспользуемый разъем T10 |
| ⑥ Разъем сети электропитания | ⑱ Сигнальный вход золоудаления | ㉕ Разъем T11 датчика дымовых газов |
| ⑦ Выключатель питания | ⑲ Разъем расширения | ⑳ Предохранитель платы управления |
| ⑧ Предохранитель силовой цепи | ㉑ Разъем T1 датчика воздуха в помещении | ㉑ Разъем модуля GSM (XS3) |
| ⑨ Разъем трехходового клапана | ㉒ Разъем T2 датчика обратной воды | ㉒ Элемент питания часов |
| ⑩ Нагревательный элемент | ㉓ Разъем T3 датчика воды контура ГВС | ㉓ Разъем сетевого подключения |
| ⑪ Насос контура рециркуляции | ㉔ Разъем T4 датчика воздуха на улице | ㉔ Антенна модуля GSM |
| ⑫ Разъем насоса ГВС | ㉕ Разъем T5 датчика воды контура ЦО | |

Руководство по монтажу механизма золоудаления ZOTA Stahanov.

1. Комплект поставки механизма золоудаления.

№	Наименование	Количество на модель котла Stahanov, шт		
		16-45	65	85-135
1	Мотор-редуктор	1	1	1
2	Щит управления	1	1	1
3	Скат	1	2	2
4	Фланец мотор-редуктора	1	1	1
5	Шнек золоудаления	1	1	1
6	Патрубок	1	1	1
7	Внешний зольный ящик	1	1	1
8	Прокладка фланца и патрубка	2	2	2
9	Хомут клипса 16	6	6	8
10	Шпонка 8x8x50	1	1	1
11	Винты М8х20 ГОСТ 11738-84	4	4	4
12	Болт М6х16 ГОСТ 7798-70	1	1	1
13	Шайбы пружинные 6	1	1	1
14	Шайбы пружинные 8	4	4	4
15	Шайба упорная	1	1	1
16	Саморез 3,5x11 DIN 968	6	6	8
17	Тара деревянная механизма золоудаления	1	1	1
18	Руководство по монтажу	1	1	1

2. Монтаж механизма золоудаления.

2.1. Монтаж механизма золоудаления (Рис.1 и Рис.1.1) производится в следующей последовательности:

- Откройте зольную дверцу (поз.1) и извлеките зольный ящик (поз.2). В котлах Stahanov 85-135 зольных ящиков 2.
- Снимите заглушки золоудаления (поз.3) выкрутив болты М8х20 (поз.5). В котлах Stahanov 85-135 необходимо снять заглушку золоудаления фронтальную (поз.27 Рис.1.1).
- Установить скаты золоудаления (поз.8) и установить шнек (поз.14).
- Собрать фланец (поз.9) с мотор-редуктором (поз.10) винтами М8х20 (поз.11).
- Установить шпонку (поз.15) и зафиксировать болтом и шайбой фиксирующей (поз.12 и 13).
- Установить собранный элемент механизма золоудаления через прокладку (поз.4) и зафиксировав болтами М8х20, шайбами и шайбами пружинными (поз.5, 6 и 7) как показано на рисунке 1.
- Установить на противоположную сторону вместо заглушки (поз.3) патрубок (поз.17) зафиксировав его болтами М8х20, шайбами и шайбами пружинными (поз.5, 6 и 7).
- Установить внешний зольный ящик (поз.22).
- Закрепить хомут-клипсы на боковой стенке котла с помощью саморезов (поз.24).
- Установить щит золоудаления (поз.25) на боковую стенку корпуса котла и зафиксировать его саморезами. Закрепить гофрошланги от щита с помощью хомут-клипс (поз.23).
- Подключить шнур управления от щита управления (поз.25) к разъему №14 пульта управления (Рис.2 поз.11) согласно схеме подключения приложения 1. Подключить шнур от щита управления к двигателю мотор-редуктора согласно монтажной схемы Рис. 2. Подключить кабель питающей сети ~220В, 50Гц согласно монтажной схемы. Провод заземления подключить к колодке заземления внутри щита управления.

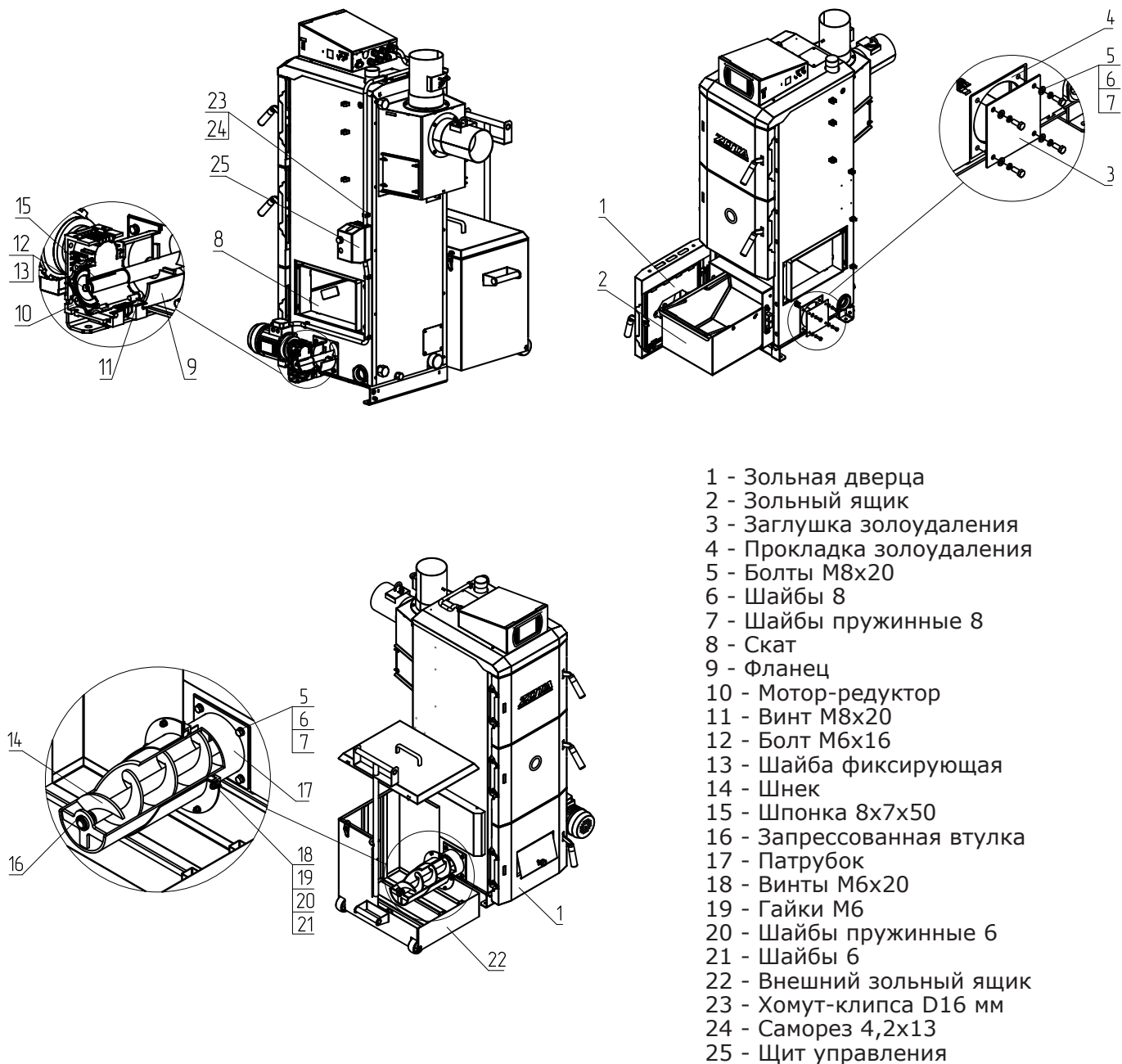
3. Работа механизма золоудаления.

3.1. Щит управления подключается к двигателю мотор-редуктора мощностью 0,37 кВт; 1400 об/мин; 380В, 50 Гц, включенного по схеме «звезда».

3.2. Включение мотор-редуктора осуществляется при подаче на клеммы (А1) и (А2) переменного напряжения 220В, 50 Гц. При нормальной работе механизма золоудаления питающее напряжение подается на двигатель через магнитный пускатель (КМ) с тепловым реле (К1).

3.3. В случае остановки двигателя мотор-редуктора при заклинивании шнека золоудалителя, тепловое реле отключает пускатель (КМ) и напряжение питания не поступает на двигатель, предотвращая выход его из строя. При этом загорается индикаторная лампа (Л), показывающая о неисправности.

3.4. После освобождения шнека золоудалителя от посторонних предметов, следует нажать на кнопку (О) для включения щита управления золоудалением. Индикаторная лампа (Л) при этом гаснет.



- 1 - Зольная дверца
- 2 - Зольный ящик
- 3 - Заглушка золоудаления
- 4 - Прокладка золоудаления
- 5 - Болты М8х20
- 6 - Шайбы 8
- 7 - Шайбы пружинные 8
- 8 - Скат
- 9 - Фланец
- 10 - Мотор-редуктор
- 11 - Винт М8х20
- 12 - Болт М6х16
- 13 - Шайба фиксирующая
- 14 - Шнек
- 15 - Шпонка 8х7х50
- 16 - Запрессованная втулка
- 17 - Патрубок
- 18 - Винты М6х20
- 19 - Гайки М6
- 20 - Шайбы пружинные 6
- 21 - Шайбы 6
- 22 - Внешний зольный ящик
- 23 - Хомут-клипса D16 мм
- 24 - Саморез 4,2х13
- 25 - Щит управления

Рис.1 Монтаж золоудаления котла ZOTA Stahanov 16-65 кВт.

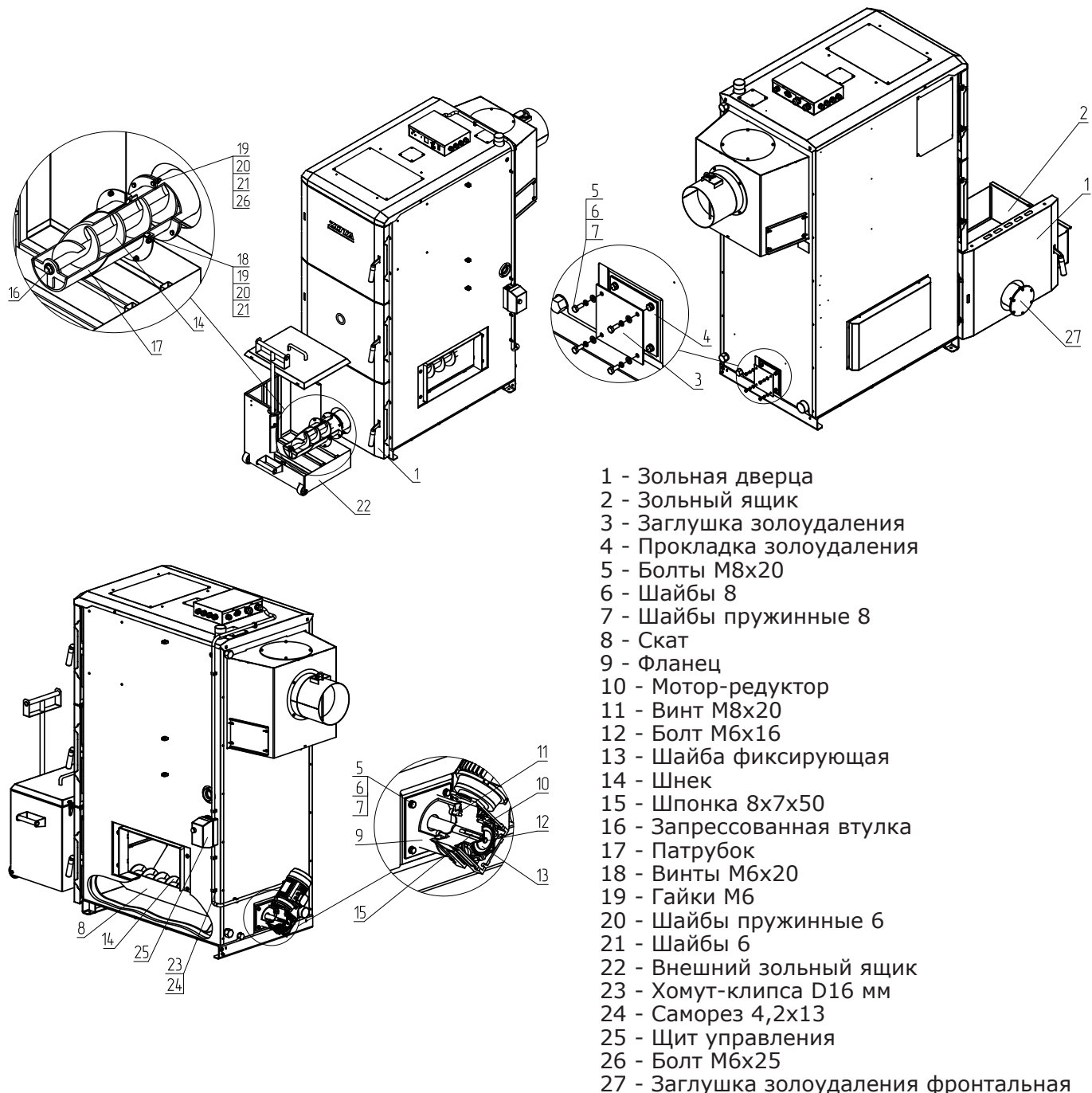
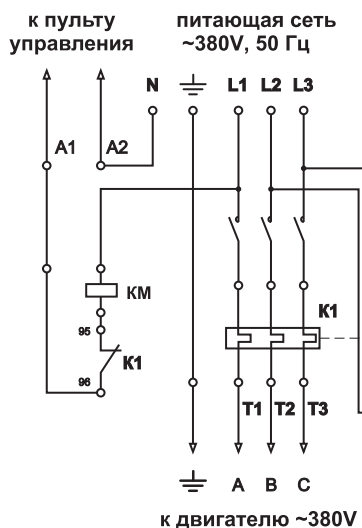


Рис.1.1 Монтаж золоудаления котла ZOTA Stahanov 85-135 кВт.



- KM** - магнитный пускатель КМИ-10960 9А
- K1** - тепловое реле РТИ-1306 1 - 1,6А
- Л** - индикаторная лампа ENS-22 380V, красная
- X1** - разъем индикаторной лампы MF 2-2М
- S1** - кнопка возврата теплового реле (O)

Рис.2 Схема подключения щита управления.

Приложение 3

1. Описание управление котлом через мобильное приложение Zota Net.

1.1. Управление котлом может производиться так же через мобильное приложение на Android или iOS или сайт control.zota.ru.

Для этого необходимо установить приложение Zota Net на мобильный телефон, воспользовавшись сервисом Google Play или AppStore. Ссылку на установку этого приложения можно получить набрав в строке поиска слово «zota net» и выбрав необходимое приложение.

Скачать программу можно также по ссылке, которая размещена на сайте www.zota.ru в разделе модули GSM, а так же можно считать сканером телефона QR-код расположенный на обложке данного паспорта и инструкции по эксплуатации.

1.2. После установки и запуска мобильного приложения необходимо создать учётную запись. Создать учётную запись можно как в приложении так и на сайте control.zota.ru. Далее необходимо придумать 6-ти значный код для входа в приложения.

1.3. После входа в приложение необходимо добавить котёл, для того что бы добавить котёл нажмите на знак «+» в нижней части экрана, в списке выберите вашу модель котла в появившемся окне в разделе «Тип подключения» выберите «Internet/LAN» затем придумайте имя котла и введите серийный номер в соответствующие поля, серийный номер можно посмотреть в меню «ИНФО» или в паспорте на котёл в разделе «Свидетельство о приёме и продаже». Затем введите сетевой пароль, который задаётся в соответствующем меню котла. После заполнения всех полей нажмите на знак «+» в нижней части экрана.

1.4. После удачного добавления котла в появившемся меню выберите добавленный котёл.

1.5. В меню выбранного котла в разделе «Информация» доступны следующие параметры:

- «Режим работы котла» в данном меню можно узнать температуру уходящих газов, текущую мощность котла, максимальную мощность котла и режим работы котла, настроить температуру помещения, температуру подачи, максимальную и минимальные мощности котла, скорректировать подачу топлива и запустить котёл (при наличии в горелки тлеющего топлива, запускается вентилятор наддува и включается механизм подачи);

- «Температура теплоносителя в системе отопления» в данном меню можно узнать температуру отопления и установленную температуру отопления;

- «Горячее водоснабжение» в данном меню можно узнать температуру ГВС и установленную температуру ГВС, настроить режим работы насосов ЦО и ГВС и насоса рециркуляции;

- «Температура в помещении» в данном меню можно узнать температуру воздуха в помещении и установленную температуру воздуха в помещении, настроить температуру помещения, температуру подачи и запустить котёл (при наличии в горелки тлеющего топлива, запускается вентилятор наддува и включается механизм подачи);

- «Температура на улице» в данном меню можно узнать температуру воздуха на улице при подключенном датчике температуры улицы.

1.6. В меню «Насосы» выбранного котла доступны следующие настройки:

- «Насос РЦ»;
- «Насос ЦО»;
- «Насос ГВС».

Данные меню позволяют узнавать температуру данных насосов и настраивать режимы работы.

1.7. В меню «Клапан» можно узнать температуру теплоносителя и установленную температуру теплоносителя, настроить режим работы клапана.

1.8. В разделе «Проблемы» который обозначен символом (⚠) отображаются критические уведомления.

1.9. В разделе «Уведомления» который обозначен символом (🔔) отображаются не критические уведомления.

1.10. В дополнительном меню, в которое можно зайти нажав на символ (☰). В данном меню доступны следующие настройки:

- «Основные настройки» в данном меню можно настроить температуру помещения, температуру подачи, максимальную и минимальные мощности котла, скорректировать подачу топлива и запустить котёл (при наличии в горелки тлеющего топлива, запускается вентилятор наддува и включается механизм подачи);

- «Настройки устройств» в данном меню можно настроить такие параметры как: тип подключения, режим работы котла, клапан, насосы, вентилятор, погодное регулирование и термостат;

- «Прочие настройки» в данном меню можно разрешить операции с номерами модуля GSM, задать температуру оповещения модуля GSM, задать коррекцию датчиков воздуха, улицы и клапанов и синхронизировать время и сбросить настройки на настройки по умолчанию;

- И кнопка «Выход» которая предназначена для выхода из учётной записи.

1. МЕНЮ СЕРВИСНОГО ИНЖЕНЕРА.

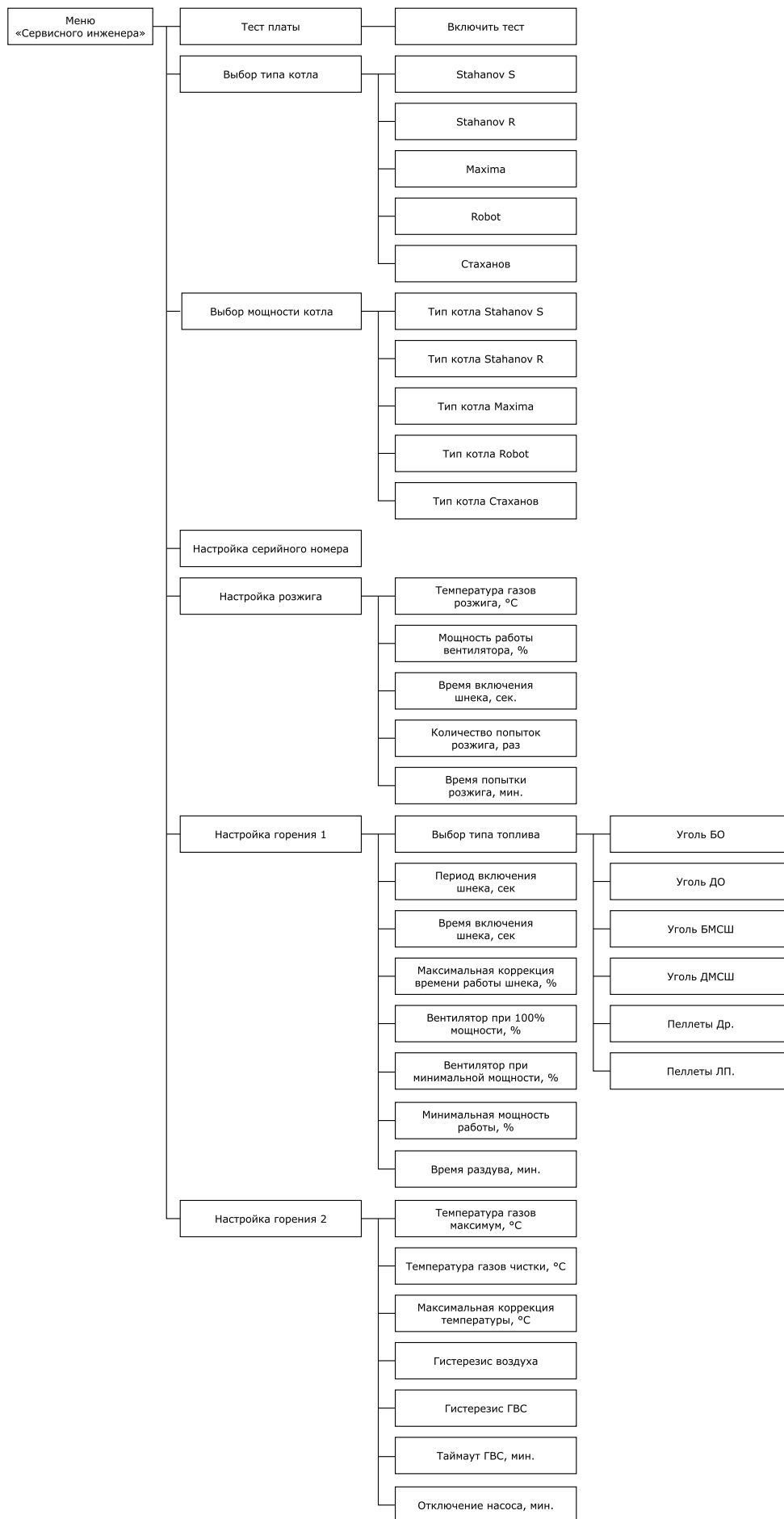


Рис.1 Схема меню «Сервисного инженера».

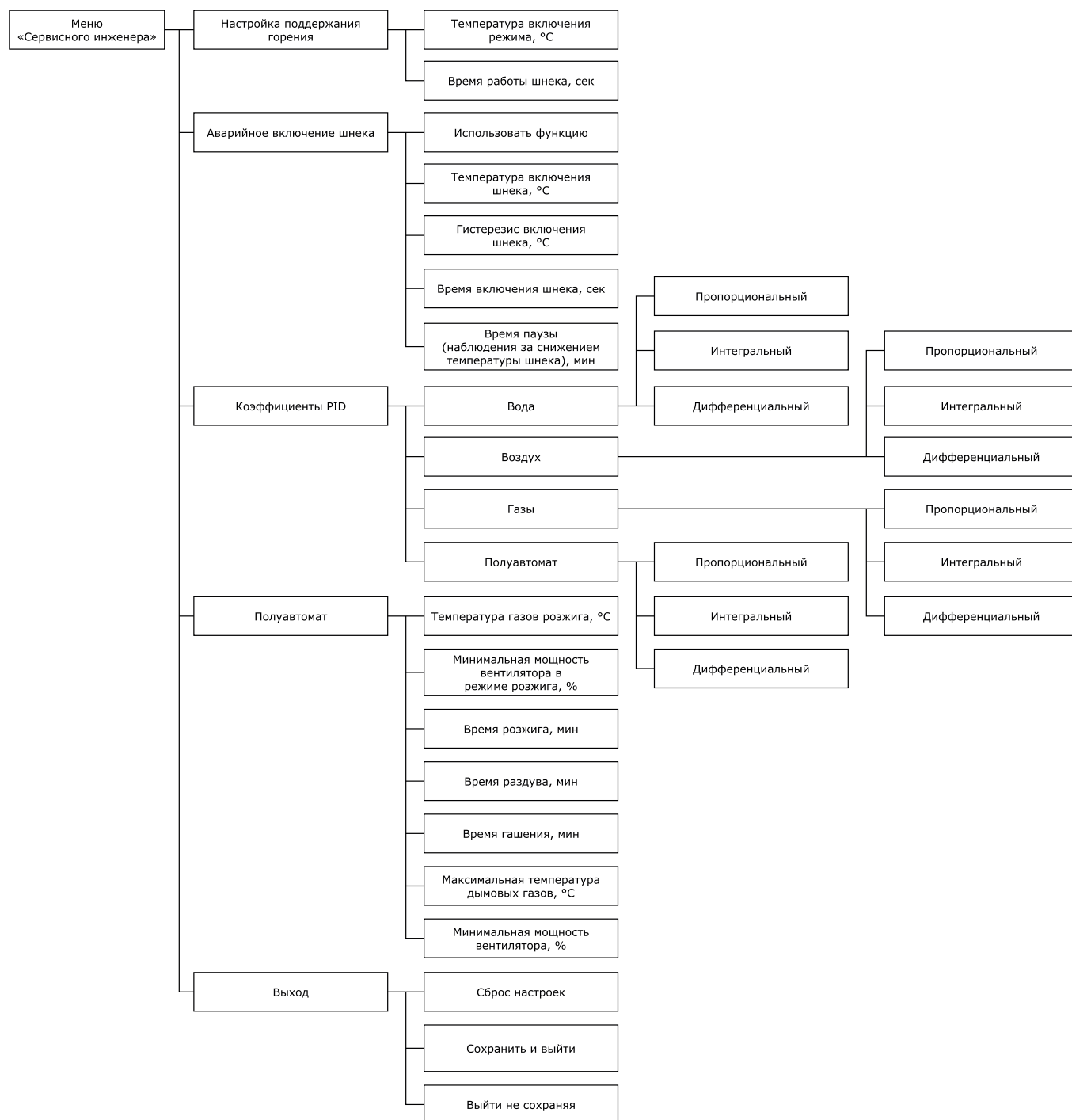


Рис.1.1 Схема меню «Сервисного инженера».

1.1. Описание меню «Монтажника» приведено в таблице 1.

Таблица 1

№	Наименование пунктов меню «Сервисного инженера»	Мин. Знач.	Макс. Знач.	Знач. по умолч.	Краткое описание
1	Тест платы				Меню тестирования блока управления. Во время тестирования включаются все управляющие выходы, индицируются все значения подключенных датчиков.
1.1	• Включить тест	Нет	Да	Нет	Кнопка включения и отключения режима тестирования.
2	Выбор типа котла				Меню выбора типа котла. В зависимости от выбранного типа котла будут изменены настройки работы котла. Внимание! Выбор несоответствующего действительности типа котла может привести к неправильной работе котла и его выходу из строя.
2.1	• Staharov S	Нет	Да	Да	Тип котла Staharov S имеет лотковую горелку и мощностную линейку от 16 до 65 кВт. Также данный тип котла может поставляться с одно или двухшнековыми механизмами подачи топлива.
2.2	• Staharov R	Нет	Да	Нет	Тип котла Staharov R имеет поворотную ретортную горелку для мощностной линейки от 16 до 45 кВт и неповоротную ретортную горелку для мощностной линейки от 85 до 135 кВт. Котлы с поворотной ретортной горелкой мощностью от 16 до 45 кВт поставляются только с одношнековым механизмом подачи топлива. Котлы с неповоротной ретортной горелкой могут поставляться с одно или двухшнековыми механизмами подачи топлива.
2.3	• Maxima	Нет	Да	Нет	Тип котла Maxima имеет неповоротную ретортную горелку и мощностную линейку от 150 до 300 кВт. Также данный тип котла может поставляться с одно или двухшнековыми механизмами подачи топлива.
2.4	• Robot	Нет	Да	Нет	Тип котла Robot имеет неповоротную ретортную горелку и мощностную линейку от 150 до 300 кВт. Также данный тип котла может поставляться с одно или двухшнековыми механизмами подачи топлива.
2.5	• Стаханов	Нет	Да	Нет	Тип котла Staharov S имеет лотковую горелку и мощностную линейку от 15 до 100 кВт. Также данный тип котла может поставляться с одно или двухшнековыми механизмами подачи топлива.
3	Выбор мощности котла				
3.1	• Тип котла Staharov S	16	65	16	Для типа котла Staharov выбирается из линейки 16, 20, 26, 35, 45, 65 кВт
3.2	• Тип котла Staharov R	16	135	16	Для типа котла Staharov выбирается из линейки 16, 20, 26, 35, 45, 65, 85, 105, 135, кВт
3.3	• Тип котла Maxima	150	300	150	Для типа котла Maxima выбирается из линейки 150, 200, 250, 300, кВт

3.4	• Тип котла Robot	150	250	150	Для типа котла Robot выбирается из линейки 150, 200, 250, кВт
3.5	• Тип котла Стаханов	15	100	15	Для типа котла Стаханов выбирается из линейки 15, 25, 40, 63, 100 кВт
4	Настройка серийного номера	000000	999999		На данном экране указывается «Серийный номер» котла, указанный на шилде. Внимание! При несоответствии серийных номеров на экране и шилде, управление котлом через интернет будет недоступно.
5	Настройка розжига				Меню настройки процесса розжига котла
5.1	• Температура газов розжига, °С	0	150	45	Температура уходящих газов, после превышения которой, можно перевести котел в режим работы «Авто», нажав на кнопку «Авто» в меню розжига. Внимание! При достижении установленной температуры на экране появится символ огня в топке котла. Температура газов розжига для каждого типа котла индивидуальная.
5.2	• Мощность работы вентилятора, %	0	100	50	Мощность вентилятора наддува на которой он будет работать во время процесса розжига, для розжига топлива. Внимание! Вентилятор наддува стартует свою работу на мощности не менее 50% в течении 2-х секунд, даже если настройка выставлена ниже, тем самым гарантируется старт вентилятора наддува.
5.3	• Время включения шнека, сек.	0	30	5	Время, которое механизм подачи будет вращать шнек, подавая топливо в горелку при разовом нажатии на кнопку «Шнек» в меню розжига. Внимание! При повторном нажатии на кнопку «Шнек» механизм подачи топлива и вращение шнека остановятся, не дожидаясь окончания времени включения шнека.
5.4	• Количество попыток розжига, раз	10	30	15	Количество попыток розжига, актуально для автоматического процесса розжига, данное значение определяет количество неудачных попыток розжига подряд, после которых котел выдаст ошибку о том, что «Котел затух». Внимание! Система автоподжига поставляется по отдельному заказу и доступна не для всех типов котлов. Система автоподжига доступна только для типов топлива Пеллеты Др. и Пеллеты ЛП.
5.5	• Время попытки розжига, мин.	1	30		Время попытки определяет время работы функции автоматического розжига до момента включения следующей попытки. За установленное время температура уходящих газов должна вырасти выше установленной температуры газов розжига.
6	Настройка горения 1				Меню настройки процесса горения котла
6.1	• Выбор типа топлива				Меню выбора типа топлива, для осуществления базовых настроек в сервисном меню. При выборе типа топлива, далее будут отображаться значения в полях сервисного меню для этого типа топлива.

6.1.1	▪ Уголь БО	Нет	Да	Да	Тип топлива доступен для следующих типов котлов: - Staharov S - Staharov R - Maxima - Robot - Стаханов
6.1.2	▪ Уголь ДО	Нет	Да	Нет	
6.1.3	▪ Уголь БМСШ	Нет	Да	Нет	Тип топлива доступен для следующих типов котлов: - Staharov R 16, 20, 26, 35, 45 кВт
6.1.4	▪ Уголь ДМСШ	Нет	Да	Нет	
6.1.5	▪ Пеллеты Др.	Нет	Да	Нет	Тип топлива доступен для следующих типов котлов: - Staharov S - Staharov R - Maxima - Robot - Стаханов
6.1.6	▪ Пеллеты ЛП.	Нет	Да	Нет	
6.2	• Период включения шнека, сек	1	3600	90	<p>Время между включениями шнека при работе котла на 100% мощности. Период включения шнека - это сумма времени включения шнека и времени стоянки шнека.</p> <p>Внимание! Период включения шнека зависит от выбранного типа котла, мощности котла и типа используемого топлива.</p> <p>При снижении мощности работы котла вплоть до минимальной мощности, контроллер самостоятельно пересчитывает период включения шнека, увеличивая его пропорционально снижению мощности.</p>
6.3	• Время включения шнека, сек	0,1	Период включения шнека - 1 сек	5,5	<p>Время, на которое запускается шнек механизма подачи топлива при работе котла на 100% мощности.</p> <p>Внимание! Время включения шнека зависит от выбранного типа котла, мощности котла и типа используемого топлива.</p> <p>При снижении мощности работы котла вплоть до минимальной мощности, контроллер самостоятельно пересчитывает время включения шнека, уменьшая его пропорционально снижению мощности.</p> <p>Время включения шнека, ни установленное в меню, ни рассчитанное контроллером котла не может быть менее 1,1 сек. Это требование связано с величиной «Таймаут заклинки», которая равна 1 сек.</p>
6.4	• Максимальная коррекция времени работы шнека, %	0	50	50	<p>Функция, которая устанавливает диапазон регулировки «коррекции шнека» в меню пользователя.</p> <p>Внимание! Величина коррекции времени работы шнека зависит от выбранного типа котла, мощности котла и типа используемого топлива.</p> <p>Изменение коррекции времени работы шнека оказывает влияние на время включения шнека или период включения шнека.</p>

6.5	<ul style="list-style-type: none"> Вентилятор при 100% мощности, % 	0	100	90	<p>Мощность работы вентилятора при 100% мощности работы котла.</p> <p>Внимание! При снижении мощности работы котла вплоть до минимальной мощности, контроллер самостоятельно пересчитывает мощность работы вентилятора, уменьшая его пропорционально снижению мощности работы котла.</p> <p>Вентилятор работает в диапазоне от максимальной установленной мощности до минимальной.</p> <p>Вентилятор наддува стартует свою работу на мощности не менее 50% в течении 2-х секунд, даже если контроллер котла рассчитал необходимое значение на более низком уровне, тем самым гарантируется старт вентилятора наддува.</p>
6.6	<ul style="list-style-type: none"> Вентилятор при минимальной мощности, % 	0	Вентилятор при 100% мощности	20	<p>Мощность работы вентилятора при минимальной мощности работы котла.</p> <p>Внимание! При увеличении мощности работы котла вплоть до максимальной мощности, контроллер самостоятельно пересчитывает мощность работы вентилятора, увеличивая его пропорционально увеличению мощности работы котла.</p>
6.7	<ul style="list-style-type: none"> Минимальная мощность работы, % 	10	30	15	<p>Величина, до которой контроллер котла, может снижать мощность работы котла.</p> <p>Внимание! Если потребляемая мощность Вашей системы отопления на данный момент времени окажется ниже минимальной мощности работы котла, то он перейдет в режим поддержания горения. Остановит работу вентилятора наддува и будет периодически поддавать топливо в горелку, что бы котел не затух.</p> <p>Минимальная мощность работы котла подобрана таким образом, чтобы не снижать температуру уходящих газов ниже критической величины, снижение температуры уходящих газов может привести к конденсатообразованию как в дымовой трубе, так и в самом теплообменнике котла, что негативно сказывается на сроке эксплуатации.</p>
6.8	<ul style="list-style-type: none"> Время раздува, мин. 	0	30	5	<p>Время, после перехода котла из режима розжига в режим автоматической работы, которое контроллер постепенно повышает мощность с 50% до необходимой. Данное время можно назвать временем стабилизации горения. Так же это время используется при выходе котла из режима поддержания горения, оно дается на раздув топлива и начало роста температуры уходящих газов, если уходящие газы не растут, начинается 3 попытки розжига.</p>

7	Настройка горения 2				Продолжение меню настройки процесса горения котла
7.1	• Температура газов максимум, °C	0	500	260	Максимальная допустимая температура уходящих газов котла в процессе работы. Внимание! При превышении максимальной температуры уходящих газов котел прекращает наддув воздуха в горелку котла и процесс работы останавливается, до момента снижения температуры уходящих газов. При высокой температуре уходящих газов необходимо почистить теплообменник, проверить тягу дымовой трубы и при необходимости отрегулировать ее, а также скорректировать процесс работы, возможно топлива подается слишком много и котел работает на сверх номинальной мощности, что может привести к выходу из строя котла.
7.2	• Температура газов чистки, °C	0	500	240	Температура вывода оповещения о необходимости чистки теплообменника. Внимание! При появлении данного предупреждения проведите все работы, описанные в п.7.1 данной таблицы.
7.3	• Максимальная коррекция температуры, °C	1	10	5	Величина, которая устанавливает диапазон регулирования показаний датчиков температуры в меню пользователя.
7.4	• Гистерезис воздуха	1	10	2	Величина, на которую должна снизиться температура воздуха в помещении относительно уставки, для включения нагрева.
7.5	• Гистерезис ГВС	1	10	5	Величина, на которую должна снизиться температура ГВС относительно уставки, для включения нагрева.
7.6	vТаймаут ГВС, мин.	0	300	30	Время, до перехода котла в режим работы «пауза» при работе котла в режиме ГВС (Лето). За время «Таймаут ГВС» не должно произойти снижения температуры ГВС на величину «Гистерезис ГВС», тогда котел перейдет в режим работы «Пауза».
7.7	• Отключение насоса, мин.	0	30	5	Время задержки отключения насоса ЦО.
8	Настройка поддержания горения				Меню настройки режима работы котла «Поддержание горения»
8.1	• Температура включения режима, °C	0	500	100	Величина температуры уходящих газов при снижении ниже которой, контроллер котла начинает отсчет времени до начала прогрева дымохода.
8.2	• Время работы шнека, сек	0	60	10	Время работы шнека механизма подачи перед запуском функции прогрева дымохода.
9	Аварийное включение шнека				Меню настройки функции аварийного включения шнека при его перегреве выше 75 °C.
9.1	• Использовать функцию				Выбор включения и отключения функции
9.2	• Температура включения шнека, °C	50	100	75	Температура шнека, при которой механизм подачи топлива начнет вращать шнек и подавать топливо в горелку, вытесняя тлеющее топливо из шнека.

9.3	• Гистерезис включения шнека, °C	1	5	1	Величина, на которую должна снизиться температура шнека, для отключения механизма подачи.
9.4	• Время включения шнека, сек	1	999	90	Время разового включения шнека, при превышении температуры включения шнека.
9.5	• Время паузы (наблюдения за снижением температуры шнека), мин	1	10	5	Время, которое контроллер котла наблюдает за температурой шнека, после его работы. Если температура опять возросла, шнек включится снова.
10	Коэффициенты PID				Меню настройки PID регулятора мощности котла. Внимание! В расчете участвует несколько PID регуляторов. Для регулирования принимается наименьшая рассчитанная мощность.
10.1	• Вода				Настройка PID регулятора расчета мощности по воде. Чем выше скорость роста температуры теплоносителя в котле, ближе к уставке или больше превышение уставки, тем быстрее снижается мощность работы котла. Чем выше скорость падения температуры теплоносителя в котле, дальше от уставки или больше недобор температуры относительно уставки теплоносителя котла, тем быстрее повышается мощность работы котла.
10.1.1	▪ Пропорциональный	0	200	30	
10.1.2	▪ Интегральный	0	200	30	
10.1.3	▪ Дифференциальный	0	200	30	
10.2	• Воздух				Настройка PID регулятора расчета мощности по воздуху. Настройка PID регулятора расчета мощности по воде. Чем выше скорость роста температуры воздуха в помещении, ближе к уставке или больше превышение уставки, тем быстрее снижается мощность работы котла. Чем выше скорость падения температуры теплоносителя в котле, дальше от уставки или больше недобор температуры относительно уставки теплоносителя котла, тем быстрее повышается мощность работы котла.
10.2.1	▪ Пропорциональный	0	200	30	
10.2.2	▪ Интегральный	0	200	30	
10.2.3	▪ Дифференциальный	0	200	30	
10.3	• Газы				Настройка PID регулятора расчета мощности по температуре уходящих газов. PID регулятор по температуре уходящих газов является отсечкой. Если температура уходящих газов приближается к критическому значению «Температура газов максимум», регулятор начинает постепенно снижать мощность работы котла.
10.3.1	▪ Пропорциональный	0	200	30	
10.3.2	▪ Интегральный	0	200	30	
10.3.3	▪ Дифференциальный	0	200	30	
10.4	• Полуавтомат				Настройка PID регулятора расчета мощности при работе в полуавтоматическом режиме
10.4.1	▪ Пропорциональный	0	200	30	
10.4.2	▪ Интегральный	0	200	30	
10.4.3	▪ Дифференциальный	0	200	30	

11	Полуавтомат				Настройка работы котла в полуавтоматическом режиме
11.1	• Температура газов розжига, °С	0	150	100	Температура газов перехода работы котла в режим «Горение»
11.2	• Минимальная мощность вентилятора в режиме розжига, %	0	100	40	Мощность вентилятора наддува на которой он будет работать во время процесса розжига, для розжига топлива. Внимание! Вентилятор наддува стартует свою работу на мощности не менее 50% в течении 2-х секунд, даже если настройка выставлена ниже, тем самым гарантируется старт вентилятора наддува.
11.3	• Время розжига, мин	1	90	60	
11.4	• Время раздува, мин	1	60	20	Время, после перехода котла из режима розжига в режим автоматической работы, которое контроллер постепенно повышает мощность с 50% до необходимой. Данное время можно назвать временем стабилизации горения. Так же это время используется при выходе котла из режима поддержания горения, оно дается на раздув топлива и начало роста температуры уходящих газов, если уходящие газы не растут, начинается 3 попытки розжига.
11.5	• Время гашения, мин	1	60	30	Время определения гашения котла.
11.6	• Максимальная температура дымовых газов, °С	0	360	240	Максимальная допустимая температура уходящих газов котла в процессе работы. Внимание! При превышении максимальной температуры уходящих газов котел прекращает наддув воздуха в горелку котла и процесс работы останавливается, до момента снижения температуры уходящих газов. При высокой температуре уходящих газов необходимо почистить теплообменник, проверить тягу дымовой трубы и при необходимости отрегулировать ее, а также скорректировать процесс работы, возможно топлива подается слишком много и котел работает на сверх номинальной мощности, что может привести к выходу из строя котла.
11.7	• Минимальная мощность вентилятора, %	1	20	1	Минимальная мощность вентилятора наддува на которой он будет работать во время процесса «Горение». Внимание! Вентилятор наддува стартует свою работу на мощности не менее 50% в течении 2-х секунд, даже если настройка выставлена ниже, тем самым гарантируется старт вентилятора наддува.
12	Выход				Меню выхода из меню сервисного инженера в меню пользователя
12.1	• Сброс настроек				Функция сброса настроек на заводские настройки
12.2	• Сохранить и выйти				Функция выхода из меню сервисного инженера с сохранением внесенных изменений.
12.3	• Выйти не сохраняя				Функция выхода из меню сервисного инженера без сохранения внесенных изменений.

Учет технического обслуживания котла.

Дата	Замечания о техническом состоянии	Выполняемая работ	Должность, фамилия и подпись ответственного лица



Android



iOS



ЗАВОД ОТОПИТЕЛЬНОЙ ТЕХНИКИ И АВТОМАТИКИ

660061, г. Красноярск, ул. Калинина, 53А, а/я 26313
тел./факс (391) 247-77-77, 247-78-88, 247-79-99
e-mail:info@zota.ru, www.zota.ru