



VÖHRINGER

**ПЕЧИ ДЛЯ БАНИ
ФЕРИНГЕР**

РУКОВОДСТВО ПО ЭКСПЛУАТАЦИИ

техническое описание
и инструкции по применению

СОДЕРЖАНИЕ

НАЗНАЧЕНИЕ.....	3
ОБЩИЕ СВЕДЕНИЯ.....	4
МОДЕЛЬНЫЙ РЯД.....	7
ТЕХНИЧЕСКИЕ ХАРАКТЕРИСТИКИ.....	10
УСТРОЙСТВО И ПРИНЦИП РАБОТЫ.....	13
МЕРЫ БЕЗОПАСНОСТИ.....	16
ПОДГОТОВКА К ЭКСПЛУАТАЦИИ.....	18
УКАЗАНИЯ ПО МОНТАЖУ.....	19
ПОРЯДОК ИСПОЛЬЗОВАНИЯ.....	27
ВОЗМОЖНЫЕ НЕИСПРАВНОСТИ И МЕТОДЫ ИХ УСТРАНЕНИЯ.....	31
ТЕХНИЧЕСКОЕ ОБСЛУЖИВАНИЕ.....	32
ТРАНСПОРТИРОВАНИЕ И ХРАНЕНИЕ.....	33
ГАРАНТИЙНЫЕ ОБЯЗАТЕЛЬСТВА.....	34
КОМПЛЕКТНОСТЬ И УПАКОВКА.....	35
УКЛАДКА КАМНЕЙ И РЕКОМЕНДАЦИИ.....	36
НАШИ ПАРТНЕРЫ.....	38

НАЗНАЧЕНИЕ

1

Печь ООО ЗАВОД «ФЕРИНГЕР и К» для бани (далее – «печь») устанавливают в парной для обогрева и поддержания в ней требуемого микроклимата – температуры, влажности и др.

2.1 ТЕРМИНЫ И ОПРЕДЕЛЕНИЯ (в соответствии с Постановлением ЦС ВДПО №153 от 14.03.2006 «Правила производства трубопечных работ» и др.):

- **парная** – отделение в бане, где парятся;
- **печь** – устройство для генерации тепла/отопления;
- **топка** – зона в печи, где происходит горение топлива;
- **бесколосниковая печь** – специальная конструкция топки в печи без колосника и зольного ящика. Подача воздуха на горение осуществляется преимущественно сверху;
- **дымоход** – устройство для отвода дымовых газов во внешнюю среду;
- **воздухозаборник** – регулятор подачи воздуха на горение;
- **шибер** – задвижка (заслонка) – располагается, как правило, на дымоходе и служит для перекрытия дымового канала в неработающей печи;
- **воронка** – резервуар проходного или закрытого с одной стороны сечения для подачи воды в устройство распределения подачи воды на камни;
- **устройство распределения подачи воды** – устройство раздачи воды в разные зоны каменки ;
- **ПИФ** – пароиспаритель Ферингера предназначен для ускоренного нагрева парной, быстрого создания режима русской бани.

- 2.2. Печь относится к аппаратам отопительным на твердом топливе (дрова).
- 2.3. Теплопередача осуществляется с помощью теплового (инфракрасного) излучения, а также посредством конвективного переноса тепла воздухом.
- 2.4. Климатическое исполнение – УХЛ (умеренно-холодный климат), категория изделий – 4.2 (для эксплуатации в лабораторных, капитальных жилых и других подобного рода помещениях) по ГОСТ15150.
- 2.5. Качество соответствует требованиям нормативных документов ГОСТ 9817, р.р. 4, 5, 6 (основание: сертификат соответствия качества).
- 2.6. Пожарная безопасность соответствует Техническому регламенту о требованиях пожарной безопасности(ФЗ №123-ФЗ от 22.07.2008) и ГОСТ Р53321 (основание: сертификат соответствия пожарной безопасности).
- 2.7. Печи изготовлены согласно ТУ4858-002-18092416-2005.
- 2.8. При монтаже, эксплуатации и техническом обслуживании следует соблюдать национальные или местные правила и общие положения, правила применения.

Способ сжигания топлива в печи, конструкция печи и отдельные ее элементы защищены патентами РФ на изобретения.

Заводской номер _____

Дата изготовления _____

2.9. Завод-изготовитель: ООО ЗАВОД «Ферингер и К», Россия, Воронеж, ул. Монтажный проезд, 12е.

Прежде, чем приступить к монтажу и эксплуатации печи, **ВНИМАТЕЛЬНО ИЗУЧИТЕ** настоящий паспорт (ПС) и руководство по эксплуатации (РЭ).

3.1. МОДЕЛЬНЫЙ РЯД БАННЫХ ПЕЧЕЙ ФЕРИНГЕР

Модельный ряд печей для бани с закрытой каменкой (рис. 3.1.1).



«Малютка паровая»



«Малютка паровая Экран»



«Классика паровая Экран»



«Гармония»

Рисунок 3.1.1. Модельный ряд печей для бани с закрытой каменкой

Модельный ряд печей для бани и сауны с открытой каменкой (рис. 3.1.2.).

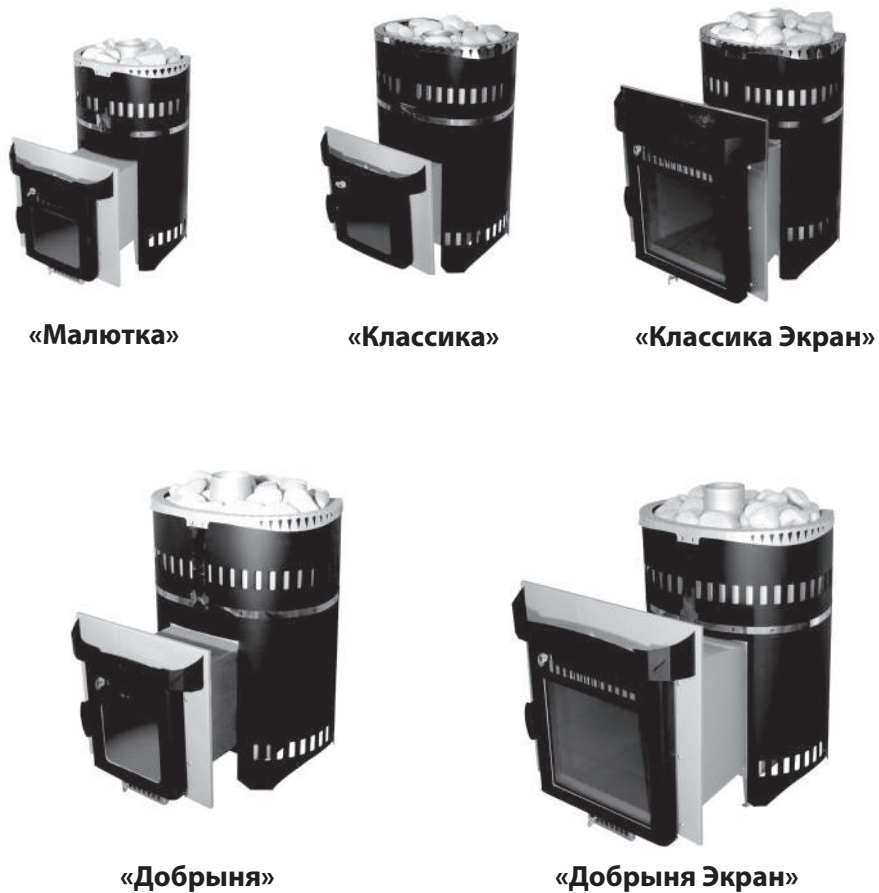


Рисунок 3.1.2. Модельный ряд печей для бани и сауны с открытой каменкой

3.3. Комплектующие изделия показаны на рис. 3.3.



Рисунок 3.3. Комплектующие изделия

Комплектующие (поз. 1...5) предназначены для устройства дымовых и дымоотводящих каналов.

Баки (поз. 6) устанавливают как на дымоотвод, так и вне парного помещения. Предназначены для нагрева воды за счет естественной температуры парной и за счет отбора тепла от дымоотводов.

ТЕХНИЧЕСКИЕ ХАРАКТЕРИСТИКИ

4

4.1. На рис. 4.1. показан общий вид печи с обозначенными основными размерами.

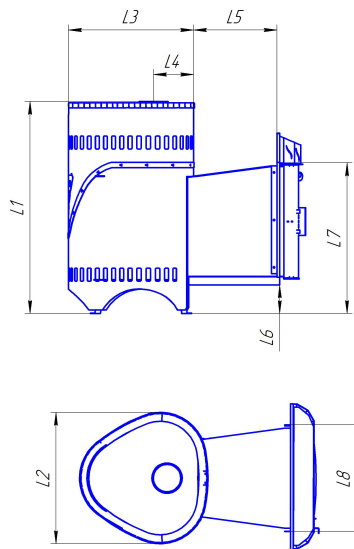


Рисунок 4.1. Общий вид печи, с нанесенными основными размерами.

В таблицах 4.1.1. и 4.1.2. приведены числовые значения указанных размеров.

Тип	Размер экрана	Линейные размеры, мм							
		L ₁	L ₂	L ₃	L ₄	L ₅	L ₆	L ₇	L ₈
МАЛЮТКА ПАРОВАЯ	200x180	740	460	460	150	210 330	90	480	330
МАЛЮТКА ПАРОВАЯ ЭКРАН	340x310	740	460	460	150	330	90	590	440
КЛАССИКА ПАРОВАЯ ЭКРАН	340x310	800	480	480	150	330	90	590	440
КЛАССИКА ПАРОВАЯ	200x180	800	480	480	150	210 330	90	480	330
ГАРМОНИЯ ПАРОВАЯ	380x380	900	550	540	130	330	150	640	480

Таблица 4.1.1. Сводная таблица основных размеров печей с закрытой каменкой

Тип	Размер экрана	Линейные размеры, мм							
		L ₁	L ₂	L ₃	L ₄	L ₅	L ₆	L ₇	L ₈
МАЛЮТКА	200x180	790	460	460	150	210 330	90	480	330
КЛАССИКА	200x180	790	480	480	160	210 330	90	480	330
КЛАССИКА ЭКРАН	340x310	790	480	480	160	330	90	590	440
ДОБРЫНЯ	200x180	800	550	540	150	210 330	90	480	330
ДОБРЫНЯ ЭКРАН	340x310	800	550	540	150	330	150	590	440

Таблица 4.1.2. Сводная таблица основных размеров печей с открытой каменкой.

4.2. Основные технические характеристики печей представлены в таблицах 4.2.1. и 4.2.2.

Наименование	Печи для бани с закрытой каменкой			
	«Малютка Паровая»	«Малютка Паровая Экран»	«Классика Паровая Экран»	«Гармония Паровая»
Размер экрана(ширина x высота), мм	200x180	340x310	340x310	380x380
Рекомендуемый максимальный объем парной, куб. м	6-16	6-16	8-23	12-30
Масса (без камней), кг	52	57	61	75
Материал топки	Материал топки: жаропрочная нержавеющая сталь AISI 439 (толщина стенки $\delta=3$ мм)			
Масса загружаемых камней, кг	75	75	90	130
Минимальный размер дымовых каналов, мм	115			

Таблица 4.2.1. Технические характеристики печей с закрытой каменкой.

Наименование	Печи для сауны с открытой каменкой				
	«Малютка»	«Классика»	«Классика Экран»	«Добрыня»	«Добрыня Экран»
Размер экрана(ширина x высота), мм	200x180	200x180	340x310	200x180	340x310
Рекомендуемый максимальный объем парной, куб. м	6-16	8-18	8-18	15-30	15-30
Масса (без камней), кг	40	45	49	51	55
Материал топки	Материал топки: жаропрочная нержавеющая сталь AISI 430 (толщина стенки $\delta=2$ мм)				
Масса загружаемых камней, кг	60	75	75	90	90
Минимальный размер дымовых каналов, мм	115				

Таблица 4.2.2. Технические характеристики печей с открытой каменкой.

УСТРОЙСТВО И ПРИНЦИП РАБОТЫ

5

5.1. Печи для бани (рис. 5.1.1. и рис. 5.1.2. а) включает следующие основные элементы: топка (1), тоннель (2), дверца (3), выходной патрубок (4), дымоотводящий канал (5) с шибером (6) и емкость (7) для камней. В топке (1) смонтирован дымовой зуб-завихритель пламени (8). Основной воздухозаборник (9) с регулируемой заслонкой расположен в верхней части дверцы (3), над экраном. Дополнительный воздухозаборник (10) с регулируемой заслонкой установлен внизу тоннеля (2). Там же смонтирован воздушный канал (11). Топка (1) и каменка (7) имеют общий защитный декоративный кожух (12). Подача воздуха в зону горения и регулирование интенсивности горения осуществляются через основной (9) и дополнительный (10) воздухозаборники. Шибер (6) предназначен для перекрытия дымового канала в неработающей печи.

Предусмотрен вариант исполнения телескопического тоннеля (рис. 5.1.1. б). Во время монтажа печи подвижную часть тоннеля фиксируют в стене и герметизируют.

В печах с закрытой каменкой емкость (7) для камней выполнена в виде цилиндра (13), установленного на нижнее основание (14) топки (1). Крышка (15) – стальной лист с отверстиями для установки дымоотвода (5) и лейки (16). В нижней части емкости для камней выполнено вентиляционное отверстие (18) с регулируемой заслонкой. Воронку (16) устанавливают на специальное выходное отверстие в крышке (15). Установка распределения подачи воды на камни (17) (рис.5.1.г.) служит для подачи и равномерного распределения воды на самые горячие камни, расположенные непосредственно над топкой.

ВНИМАНИЕ! Производитель оставляет за собой право вносить изменения в конструкцию печи, которые не скажутся на её потребительских качествах.

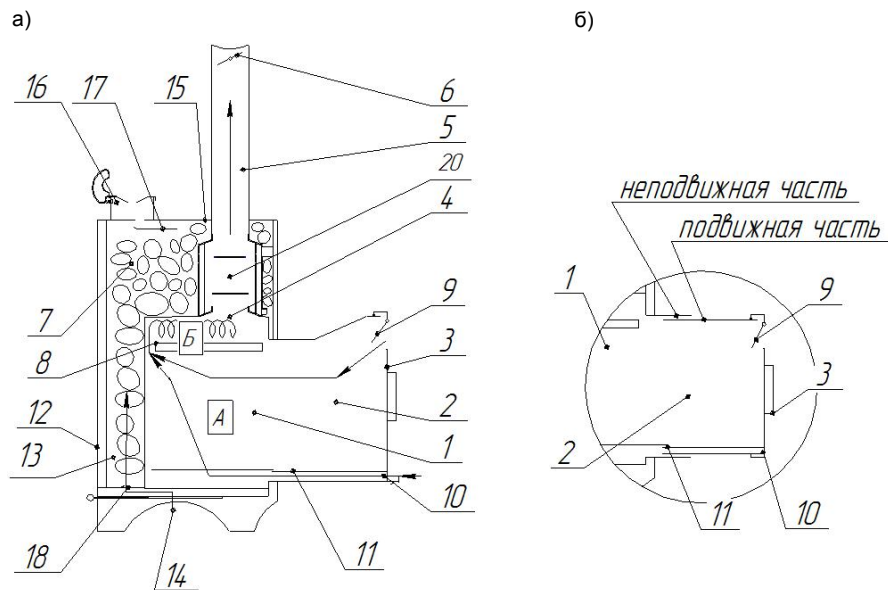


Рисунок 5.1.1. Принципиальные схемы.
а) печь с закрытой каменкой, б) телескопический тоннель

Внимание! Позиция (20) является опцией и в комплект печи не входит.

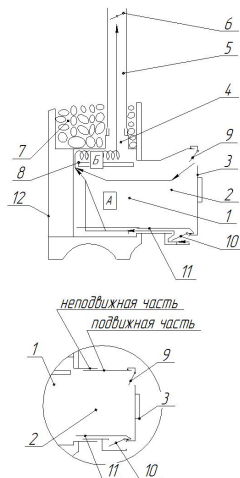


Рисунок 5.1.2. Принципиальные схемы.
а) печь с открытой каменкой, б) телескопический тоннель

1. Тоннель (2) проходного сечения выполнен из жаропрочной нержавеющей стали. Предусмотрены два варианта исполнения тоннеля: цельнометаллический (рис. 5.1.1. а) и телескопический (рис. 5.1.1. б). Телескопический тоннель облегчает монтаж печи, однако в такой тоннель можно установить светопрозрачный экран лишь небольшого размера (200x180 мм). В цельнометаллическом тоннеле увеличивают входное окно, следовательно, в него можно установить экран большего размера (340x310 мм). В тоннеле снизу смонтирован дополнительный воздухозаборник, который предназначен для более интенсивного дожига дров в самой нижней части топки на завершающей стадии горения.

Внимание! Подвижная часть тоннеля должна быть надежно зафиксирована в стене и загерметизирована. Необходимо обеспечить доступ воздуха из нижнего воздушного канала непосредственно к закладке дров.

2. Дверца с экраном из стеклокерамики (стекло ROBAX). Подача основной массы воздуха осуществляется через воздухозаборник, расположенный в верхней части дверцы, над экраном.

Внимание! Используйте специальные камни, рекомендованные для использования в каменке. Регулярно проверяйте их состояние.

3. В печах с закрытой каменкой, для более интенсивного нагрева помещения парной, для просушки парной, предусмотрена вентиляция емкости для камней через нижний люк и выходное отверстие контейнера.

Внимание! Не забывайте закрывать нижний люк, если требуется нагреть камни до высокой температуры.

4. Для получения пара воду нужно подавать в самую горячую область печи, расположенную над топкой.

Внимание! Устройство распределения воды, воронка и ПИФ непосредственно контактируют с перегретым паром. Будьте осторожны! Используйте оборудование по прямому назначению в соответствии с прилагаемыми инструкциями.

6.1. При **монтаже** печи запрещается:

- использовать приемы и инструмент, которые могут повредить детали и элементы печи;
- использовать материалы и комплектующие изделия не отвечающие требованиям надежности, пожарной, экологической и гигиенической безопасности.

6.2. При **эксплуатации** печи запрещается:

- вносить изменения в конструкцию печи и использовать её не по назначению;
- растапливать печь взрывоопасными материалами (бензин, керосин и пр.);
- использовать жидкие и газообразные виды топлива;
- применять в качестве топлива каменный уголь, кокс, торф и тп.;
- удалять сажу из дымового канала путем выжигания;
- удалять золу и угли из неостывшей печи;
- использовать дрова, длина которых превышает размеры топки;
- заливать огонь в топке водой;
- сушить одежду, обувь и другие предметы на печи, либо в непосредственной близости от нее;
- использовать для укладки в/на печь камни, специально для этого не предназначенные;
- прикасаться во время работы к элементам печи, нагретым свыше 50°C (наружные поверхности, дверца, дымовые каналы), без специальной защитной одежды (перчатки, рукавицы и пр.);

- производить ремонтные и профилактические работы на горячей печи;
- эксплуатировать печь с нарушением рекомендаций, изложенных в настоящем Руководстве.

Внимание! При внезапном опрокидывании ёмкости с водой на раскаленные камни может произойти мощный выброс перегретого пара. Будьте осторожны!

6.3. Во время **использования** воронки или ПИФа для подачи воды нужно проявлять особую осторожность. Не следует наклоняться над крышкой лейки, выставлять ладонь над выходным отверстием лейки и ПИФа.

Внимание! Перегретый мелкодисперсный пар, в отличие от крупнодисперсного, например, из чайника, практически бесцветен. Поэтому мощную струю такого пара можно не заметить, а лишь почувствовать. Будьте осторожны!

6.4. Действия при пожаре¹:

- успокоиться и не паниковать;
- плотно **закройте** дверцу топки, **перекройте** воздухозаборники и шибер дымоотвода на печи;
- для тушения горючих элементов несущих и ограждающих конструкций бани **используйте** доступные средства пожаротушения (огнетушитель).

¹ Печь выполнена из негорючих материалов. Загореться могут лишь несущие и ограждающие конструкции парной в случае их неправильной установки (см. раздел 8) или по неосторожности.

- 7.1.** Освободите печь от заводской упаковки.
- 7.2.** Удалите с печи все неметаллические наклейки (ценники и пр.).
- 7.3.** Снимите защитную пленку со всех металлических деталей. В первую очередь обратите внимание на блестящие (полированные либо хромированные) поверхности крышек, цилиндров, декоративных панелей и пр. Защитный слой, как правило, представляет собой белую непрозрачную полиэтиленовую пленку.
- 7.4.** Установите печь на открытом пространстве на огнестойкое основание.
- 7.5.** Установите на печь дополнительное оборудование (комплектующие), покрашенное термостойкой краской, если таковое приобретено.
- 7.6.** Установите на дымоотводящий патрубок дополнительную вертикальную дымовую трубу длиной около 1,5 метра.
- 7.7.** Протопите печь, вместе с дополнительным оборудованием, без камней 1-2 раза. Порядок разжигания и функционирования печи приведен ниже, в разделе 9.
Протапливать и прокалывать печь следует до тех пор, пока из нее не прекратится выделение неприятного запаха гари.
Это устранил остатки смазки и окончательно высушит и упрочнит жаростойкую кремнийорганическую эмаль.
- 7.8.** Установите печь вместе с дополнительным оборудованием в парную, руководствуясь требованиями раздела 8, и протопите ее еще один раз, без камней, с открытой дверью и вентиляцией.
- 7.9.** Дождитесь полного остывания печи, после чего заложите камни (руководствуясь требованиями п. 8.2.10.раздела 8).

8.1. ТРЕБОВАНИЯ К ОБОРУДОВАНИЮ ПОМЕЩЕНИЙ

- 8.1.1.** Требования к надежности конструкций здания определяются общепринятыми нормами (СНиП2.09.04-87-2001 «Административные и бытовые здания», СНиП3-26-76 «Кровли» и др.)
- 8.1.2.** К теплоизоляционной защите бани, помимо общепринятых норм (СНиП23-02-2003 «Тепловая защита зданий», СНиП23-101-2004 «Свод правил по проектированию и строительству. Проектирование тепловой защиты зданий» и др.), предъявляются повышенные требования по утеплению парной. Для утепления парной необходимо использовать только экологически чистые теплоизоляционные и теплоотражающие материалы. Минимальная тепловая защита ограждающих конструкций внутри парной включает в себя минеральную плиту (толщ. 50 мм) + фольга, проклеенная специальным скотчем + деревянная плотно подогнанная рейка, преимущественно, вагонка.

Примечание: 1. Особое внимание следует уделить утеплению и герметизации потолка. Именно возле потолка концентрируются наиболее нагретый воздух и пар, так называемый "паровой пирог".

2. На качество герметизации парной за счет фольги существенно влияет качество проклеивания стыков и мест крепления фольги.

- 8.1.3.** Вентиляция в парной – естественно-приточная (СНиП41-01-2003 "Отопление, вентиляция и кондиционирование"). Дополнительные требования не предъявляются.

8.2. МОНТАЖ ПЕЧИ

8.2.1. Печь устанавливают в парной на безопасном расстоянии от несущих и ограждающих конструкций (рис. 8.1.).

Внимание! Монтаж печей и дымоходов должен производиться специализированными организациями и квалифицированными специалистами.

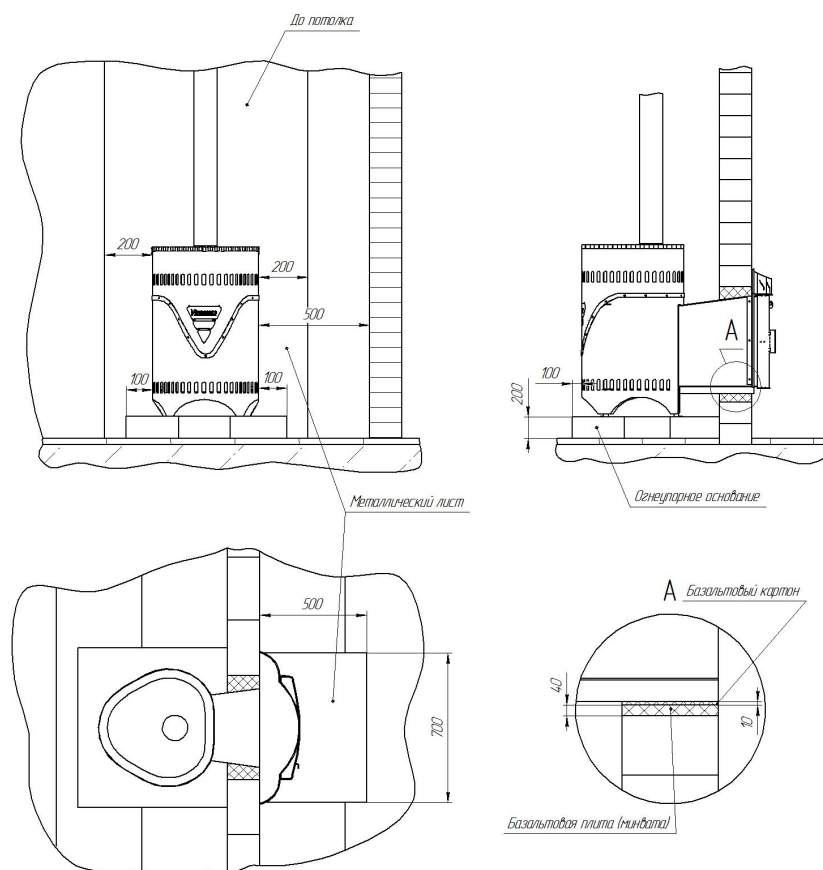


Рисунок 8.1. Схема установки печи на минимально безопасном расстоянии от несущих и ограждающих конструкций.

8.2.2. Печь устанавливают на огнеупорном основании, высотой не менее 150 мм. Если пол помещения деревянный, его защищают от возгорания не менее чем двумя слоями кирпичной кладки (плашмя) на глиняном растворе. Между полом и кирпичами должен быть слой базальтового картона толщиной не менее 10 мм. Размер основания или кирпичной площадки должен выступать за габариты печи сзади и сбоку на 100 мм, спереди на 500 мм.

8.2.3. Расстояние от печи до стены, выполненной из сгораемых материалов, должно быть не менее 500 мм. Указанное расстояние может быть уменьшено до 200 мм, если стены из горючих материалов защищены металлическим листом по слою базальтового картона толщиной 10 мм или кирпичной кладкой. Защита должна быть выполнена на высоту не менее 700 мм от верха печи.

8.2.4. Расстояние от топочной дверцы печи до противоположной стены, независимо от материала, должно быть не менее 1250 мм.

8.2.5. Участок потолочного перекрытия над печью и соединительной трубой должен быть выполнен из негорючих материалов. Сгораемый потолок необходимо защитить металлическим листом по слою пожаробезопасной изоляции площадью, превышающей на 1,3 площадь, занимаемую печью, при этом габаритные размеры изоляции должны быть больше габаритов печи в плане не менее чем на 300 мм.

8.2.6. Если печь расположена на границе двух помещений, перегородка, в которую монтируется тоннель, должна быть из негорючих материалов, например, кирпича, на высоту не менее 1600 мм. Для предотвращения температурных деформаций кирпича, между тоннелем и кирпичной кладкой должен быть уложен базальтовый картон, толщиной не менее 10 мм и базальтовая плита толщиной не менее 40 мм. Также стену со стороны печи должен защищать несгораемый лист из металла толщиной не менее 0,5 мм, шириной, превышающей ширину самой печи не менее чем на 200 мм с каждой стороны и

высотой до потолка. Пол перед топкой необходимо защитить металлическим листом размером не менее 700x500 мм.

- 8.2.7.** Для предотвращения возможных соприкосновений с раскаленной печью можно установить перила по периметру огнеупорного основания.
- 8.2.8.** Для установки печи «сквозь стену» проделайте или заранее спроектируйте в стене отверстие с такими размерами, чтобы вокруг тоннеля оставалось с каждой стороны свободное пространство, примерно 40-50 мм. Необходимые для этого размеры печей показаны выше на рис. 4.1. и приведены в табл. 4.1.1. и в табл. 4.1.2.
- 8.2.9.** Выкрутите шурупы-саморезы на передней панели и снимите декоративную панель с полкой. Установите печь в парильное помещение на подготовленное основание тоннелем в стену. Уплотните пространство между тоннелем и стеной с помощью огнестойкой минеральной ваты. Установите панель на свое место и закрепите ее шурупами-саморезами.
- 8.2.10.** Закладывать камни следует в холодную печь в специально оборудованную ёмкость. Камни перед использованием рекомендуется тщательно промыть в проточной воде.

Примечание: При закладке камней можно рекомендовать несколько правил.

- 1) Используйте качественный камень, однородный, без трещин.*
- 2) Крупный камень создает более рыхлую закладку, поэтому больше тепла уходит в помещение (зимний вариант закладки, для более быстрого прогрева помещения парной).*
- 3) Закладка с чередованием крупного, среднего и мелкого камня создает плотный слой – парная нагревается медленнее, камни забирают больше тепла.*

8.3. МОНТАЖ ДОПОЛНИТЕЛЬНОГО ОБОРУДОВАНИЯ

(Порядок монтажа приведен с сокращениями, поскольку подробные инструкции даны в сопроводительных документах на каждое изделие) .

- 8.3.1.** Установите ПИФ на выходной патрубок печи.
- 8.3.2.** Установите конвектор на выходной патрубок ПИФа.
- 8.3.3.** Засыпьте в ёмкость конвектора, между трубой и цилиндром, камни.

8.4. ТРЕБОВАНИЯ К ДЫМОВЫМ И ДЫМООТВОДЯЩИМ КАНАЛАМ

- 8.4.1.** Используйте только сертифицированные дымоходы, рекомендованные производителем для работы с банными печами.
- 8.4.2.** Стыки дымоотводящих труб и дымового канала должны быть надежно герметизированы.

Внимание! Негерметичные стыки, раковины и щели в трубах приводят к снижению тяги и ухудшению процесса горения. Кроме этого, можно получить отравление угарным газом.

РЕГУЛЯРНО ПРОВЕРЯЙТЕ ГЕРМЕТИЧНОСТЬ ДЫМОВЫХ КАНАЛОВ!

- 8.4.3.** Диаметр дымовой трубы должен быть равен диаметру дымоотводящего патрубка на печи.
- 8.4.4.** В потолке (рис. 8.2.) обязательно делается противопожарное отверстие под размер внешнего диаметра потолочно-проходного устройства. Снизу противопожарное отверстие закрывается металлическим листом. Пространство в потолке между трубой и отверстием заполняют противопожарной изоляцией, например, базальтовой ватой, керамзитом и т.п., и закрывают сверху металлическим листом.
- 8.4.5.** Металлический дымоход, вне зоны парной, (рис. 8.2.), должен иметь теплоизоляцию из негорючих материалов, толщиной не менее 50 мм, для предотвращения образования конденсата. При отсутствии в помещении бани капитального дымохода устраивают насадной дымоход из металлических труб, опирающийся на потолочное перекрытие. Обязательно делается противопожарная разделка размером 600 мм на 600 мм. Трубы с изоляцией должны опираться на металлические уголки или швеллера, закрепленные на перекрытии. Снизу противопожарная разделка закрывается металлическим листом. Закрепленный ППУ (потолочно-проходной узел) необходимо заполнить негорючим материалом (керамзит).

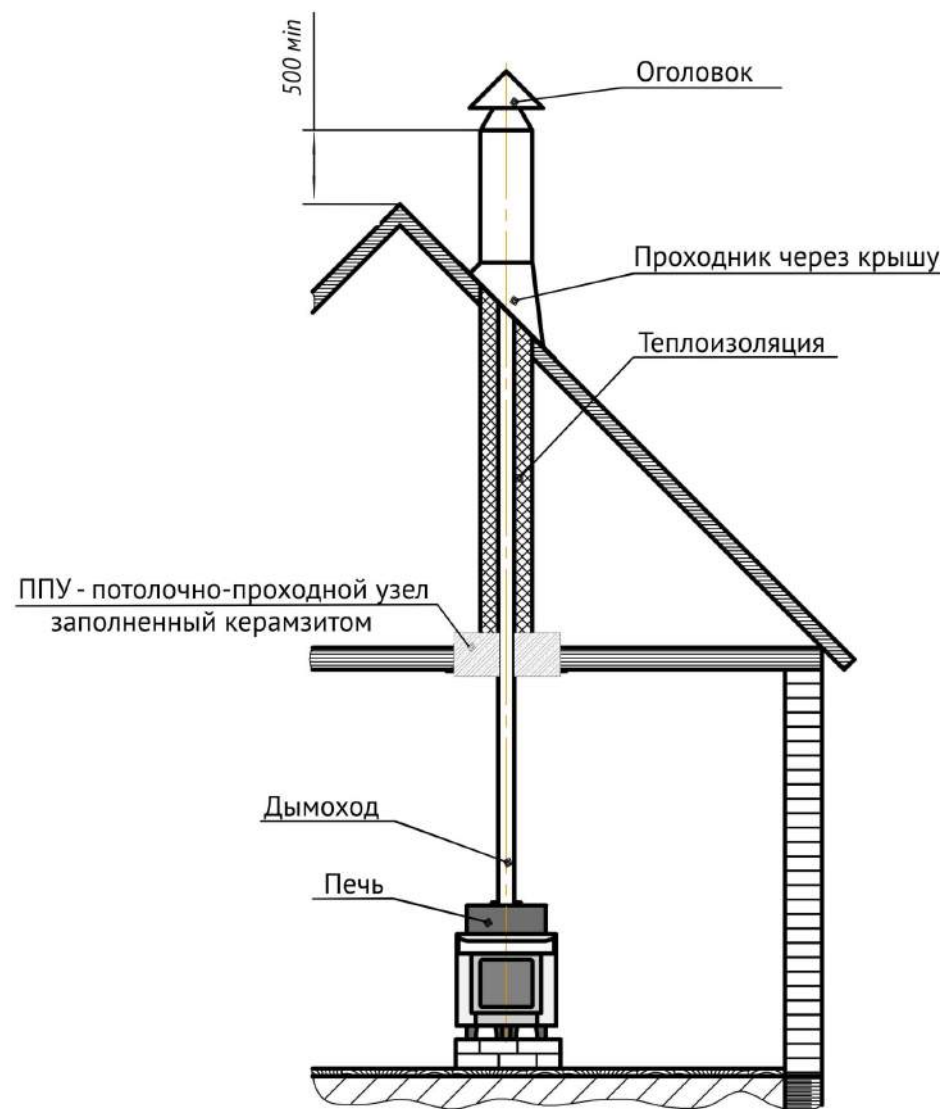


Рисунок 8.2. Монтаж дымового канала.

- 8.4.6.** Рекомендуемая высота дымового канала не менее 5000 мм от выхода из печи. Не рекомендуется отклонение дымового канала от вертикали и изменение его диаметра.
- 8.4.7.** Возвышение дымовых труб над кровлей следует выполнять:
- не менее 1000 мм над плоской кровлей;
 - не менее 500 мм над коньком кровли или парапетом при расположении трубы на расстоянии до 1500 мм от конька;
 - не ниже конька кровли при расположении трубы на расстоянии от 1500 до 3000 мм от конька.
- 8.4.8.** Рекомендуется сделать трубу высотой, превышающей как минимум на 500 мм, рядом стоящие здания или сооружения.
- 8.4.9.** Дымоход должен быть оборудован одним шибером.

***Внимание!** Запрещается устанавливать в дымоходы дополнительные устройства, повышающие их аэродинамическое сопротивление. Регулярно прочищайте дымовые каналы!*

- 8.4.10.** После окончания монтажа убедитесь в герметичности соединений дымохода и наличии тяги в печи.

- 9.1.** Перед растопкой **откройте** шибер (6) и воздухозаборник(9) и закройте воздухозаборник (10) (см. рис. 5.1.1.)
- 9.2.** **Убедитесь** в наличии тяги в печи.

***Внимание!** Позаботьтесь о том, чтобы во время горения печи в помещении, откуда будет происходить топка, обеспечивалась хорошая вентиляция. Особенно это актуально в начальный период эксплуатации, когда печь еще не разогрета.*

- 9.3.** Поворотом ручки против часовой стрелки поднимите до упора крышку на конвекторе.
- 9.4.** Плотно уложите дрова в топку – крупные вниз и в центр, поменьше – по краям и наверх. На самый верх положите щепки, а на них несколько хорошо смятых листов бумаги. Подождите бумагу и закройте дверцу. Будет слышно характерное гудение. Управляя верхним воздухозаборником, Вы можете регулировать степень закручивания спиралей в зоне «Б», соответственно регулируя мощность, интенсивность горения, степень нагрева камней.
- 1) Несколько минут, пока огонь разгорается, из трубы может идти видимый дым, потом дым становится прозрачным.
 - 2) Используйте дрова по размеру топки (см. табл.4.1.).
 - 3) Использование сырых дров приводит к значительно более длительному процессу растопки, потому что образующийся пар резко снижает температуру пламени, и передача тепла нижележащим дровам идет медленнее.

***Примечание:** Вихревой эффект в топке (в зоне Б) существенно улучшает характеристики печи – разжигать легко, камни нагреваются быстро и до высокой температуры.*

9.5. Чтобы парная (стены, пол, потолок) быстрее прогрелась (например, в зимний период, в замороженной бане), используйте рыхлый способ закладки дров (например, по типу «колодец»), чтобы вся масса дров разгорелась практически одновременно.

Внимание! Регулируйте интенсивность горения только воздухозаборниками 9 и 10.

9.6. Если одной закладки недостаточно для желаемого нагрева камней и парной, добавляйте дрова в топку, прямо на образовавшиеся угли, почти до верха топки.

9.7. После того как в топке разгорелись дрова, закройте шибер (9) и откройте шибер (10) для более эффективного нагрева камней. При этом всё пламя в топке уйдет к задней стенке.

9.8. Если в печи остались только угли, можно перевести печь в «режим тления», закрыв все регуляторы (сначала (9), (10), затем (6)). Слой углей будет сохраняться продолжительное время, что позволит вам быстро разжечь печь. Регуляторы (9) и (10) уменьшат подачу воздуха в топку. Шибер (6) снизит тягу. Шибер (6) оборудован противопоугарным отверстием, для обеспечения безопасности.

Внимание! Шибер (6) предназначен только для снижения тяги! Если тяга избыточная, и при активном горении дров, закрыв регулятор (9) и (10), Вы не получили снижения интенсивности горения, тогда можно прикрыть шибер (6).

Внимание! К началу парения переведите печь в режим тления, в том случае, если у Вас прогорели все дрова и остались только угли. Во время парения не рекомендуется интенсивно топить печь. При активном горении верх топки раскаляется очень сильно. Если в этот момент подать на нее воду, то возможен мощный выброс перегретого пара, а из-за резкого охлаждения топка может деформироваться.

9.9. Для получения пара рекомендуется на камни заливать горячую чистую воду.

Внимание! Воду на перегретые камни следует заливать с особой осторожностью, небольшими порциями по 50.... 100 мл, используя перчатки и ковшик.

9.10. При подаче воды на камни через устройство распределения подачи воды сначала налейте в него немного воды, около 25 мл. Это охладит металл распределителя прочистит ее выходные отверстия. Затем заливайте нужную порцию.

Внимание! При подаче воды через заливную горловину следует помнить, что в крышке лейки нет обратного клапана, препятствующего выбросу перегретого пара. **БУДЬТЕ ОСТОРОЖНЫ!**

9.11. По окончании парения парную необходимо просушить. Для этого используется вентиляционное окно и тепло, оставшееся в камнях. Откройте вентиляционное окно (18) внизу емкости для камней и поднимите крышку контейнера, либо снимите его полностью.

9.12. Действия при экстренной остановке горения:

- плотно закройте дверцу топки,
- плотно закройте верхний (9) (в верхней части дверцы), и нижний (10) (под дверцей) воздухозаборники,
- дождитесь полного прекращения горения. Без доступа воздуха горение дров в печи прекратится через 5.... 10 мин.

Внимание! Не пытайтесь вытаскивать горящие дрова из топки. Это не ускорит процесс остановки горения. Однако при этом Вы рискуете обжечься или, что еще хуже, нечаянно поджечь горючие несущие конструкции бани (пол, стены, потолок и др.).

Примечаниѣ: В процессе эксплуатации печи возможна пластическая деформация внутренних стенок топки. Это связано с особенностью жаропрочной стали. Данный фактор никак не повлияет на ресурс и эксплуатационные характеристики печи.

ВОЗМОЖНЫЕ НЕИСПРАВНОСТИ И МЕТОДЫ ИХ УСТРАНЕНИЯ

10

Наиболее типичные неисправности печей, возможные причины и способы их устранения представлены в

Таблице 10.1.

Неисправности	Причины	Способы устранения
В баню попадает дым, угарный газ.	1. Плохая тяга.	1. Открыть полностью шибер дымоотвода 2. Применять розжиг сверху. 3. Проверить схему монтажа. 4. Прочистить дымоотводящие каналы.
	2. Негерметичны дымовые каналы.	1. Загерметизировать дымовые каналы. 2. Устранить механические повреждения дымовой трубы.
Камни нагреваются медленно	1. Сквозная вентиляция емкости для камней.	Закройте заслонку внизу и отверстия в верхней плите емкости для камней
	3. Слишком слаба тяга. Дрова горят недостаточно интенсивно.	1. Откройте полностью шибер. 2. Увеличьте подачу воздуха в топку. 3. Используйте сухие дрова
	4. Камни сложены слишком плотно.	Подберите и уложите камни в соответствии с настоящим Руководством
	5. Неправильный розжиг.	Используйте розжиг сверху.
Баня нагревается недостаточно.	1. Плохая теплоизоляция и герметизация помещения парной.	Утеплите баню в соответствии с п. 8.1.2.
	2. Неправильно выбрана печь.	Выберите печь в соответствии с п. 4.2.
	3. Сниженная активность горения.	Истопите печь в соответствии с разделом 9.
В бане запах серы.	После взрывных работ в камнях осталась сера или камни содержат природную серу.	Замените камни

Таблица 10.1. Возможные неисправности печей, причины и способы их устранения.

11.1. ТРЕБОВАНИЯ К ОБОРУДОВАНИЮ ПОМЕЩЕНИЙ (перед каждой растопкой)

- 11.1.1. Проверьте герметичность и состояние дымоотводящих и дымовых каналов.
- 11.1.2. Проверьте исправность элементов печи (дверца, топка, тоннель, заслонки).
- 11.1.3. Проверьте комплектность и механическую целостность основного и дополнительного оборудования.
- 11.1.4. По мере накопления, примерно через 10-15 растопок, очищайте печь от золы. Зола не должна препятствовать свободному прохождению воздуха через нижний воздушный канал.

11.2. ПЕРИОДИЧЕСКОЕ ТЕХНИЧЕСКОЕ ОБСЛУЖИВАНИЕ

- 11.2.1. Регулярно, не менее одного раза в год, прочищайте дымовые каналы.
- 11.2.2. Периодически, желательно два раза в год, проверяйте состояние камней в каменке (не крошатся ли они, не появились ли в них трещины).

Внимание! В процессе длительной эксплуатации печи разъемы, дымовые и дымоотводящие каналы необходимо регулярно подвергать осмотру специалистом.

Транспортировать печь разрешается любым видом транспорта с соблюдением мер предосторожности, указанных на упаковке производителя («кантовать», «не кантовать», «держат здесь», «верх», «низ» и др.) При длительном хранении рекомендуется защитить печь от попадания на нее пыли и грязи.

Внимание! Жаростойкая кремнийорганическая эмаль, которой окрашена печь, набирает окончательную прочность только после первого протапливания печи. До этого следует обращаться с окрашенными поверхностями с осторожностью.

ГАРАНТИЙНЫЕ ОБЯЗАТЕЛЬСТВА

13

- 13.1.** Предприятие-изготовитель гарантирует соответствие печи требованиям технических условий при соблюдении потребителем условий транспортирования, монтажа и эксплуатации.
- 13.2.** Гарантийный срок службы для печей – 3 года со дня продажи через розничную торговую сеть.
- 13.3.** Предприятие-изготовитель обязуется в течение гарантийного срока безвозмездно отремонтировать или заменить вышедшие из строя детали печи.
- 13.4.** Печь рассчитана на срок службы 7-10 лет при правильной эксплуатации и использовании один - два раза в неделю.
- 13.5.** Предприятие-изготовитель оставляет за собой право изменять, без предварительного предупреждения, внешний вид и размеры моделей, а также принцип монтажа.

ГАРАНТИЙНЫЙ ТАЛОН

Печь банная ООО ЗАВОД «ФЕРИНГЕР и К» мод. _____,
дата выпуска _____, зав. номер _____
соответствует комплекту КД, ТУ и требованиям государственных стандартов.
Гарантийный срок службы печи – 3 года со дня продажи через розничную торговую сеть.

Контролер _____
(подпись, Ф.И.О.)

(дата получения изделия потребителем)

КОМПЛЕКТНОСТЬ И УПАКОВКА

14

Печь поставляется в собранном и упакованном виде.
Комплект поставки представлен в Таблице 14.1.

№ п/п	Наименование	Кол-во, шт.	Номер упаковочного места	Примечания
Основное оборудование				
1	Печь банная ООО ЗАВОД «Ферингер и К»	1	№1	
2	Перчатка и совок для удаления золы	1	№1	
3	Руководство по эксплуатации	1	№1	

Таблица 14.1. Комплект поставки.

СВИДЕТЕЛЬСТВО О ПРИЕМКЕ

Печь банная ООО ЗАВОД «ФЕРИНГЕР и К» мод. _____
Заводской номер _____
Дата выпуска _____

Подписи лиц, ответственных за приемку.

Упаковщик _____

Контролер _____

УКЛАДКА КАМНЕЙ

КАМНИ, УКЛАДЫВАЕМЫЕ В КАМЕНКИ БАНЬ И САУН, ДОЛЖНЫ СООТВЕТСТВОВАТЬ РЯДУ ОБЩИХ ТРЕБОВАНИЙ.

- 1. ОТСУТСТВИЕ ТРЕЩИН.** Камни не должны иметь видимых трещин и иметь однородную структуру, исключающую их возникновение в дальнейшем.
- 2. ОТСУТСТВИЕ В СОСТАВЕ КАРБОНАТОВ.** Яркие признаки карбонатов – белые пятна или сколы по спайности, которые легко царапаются стальной иглой.
- 3. ОТСУТСТВИЕ В СОСТАВЕ АСБЕСТА.** Яркие признаки наличия в составе хризотил-асбеста (минерала, обладающего фиброгенным свойством) – видимые глазом ворсинки на поверхности камня.
- 4. ОТСУТСТВИЕ ПЫЛИ.** Камни должны быть чистыми. Для этого, непосредственно перед укладкой, их необходимо тщательно промыть (это необходимо сделать, даже если камни визуально чистые).

КРОМЕ ВЫШЕПЕРЕЧИСЛЕННЫХ ТРЕБОВАНИЙ, ЕСТЬ ЕЩЁ И РЯД УЗКОСПЕЦИАЛЬНЫХ, В ЗАВИСИМОСТИ ОТ ТОГО, ГДЕ КАМНИ ИСПОЛЬЗУЮТСЯ.

- Для печей периодического действия, когда каменная закладка соприкасается с огнем, важен выбор камней с максимально высокой температурой плавления.
- Для мест, где камни соприкасаются с металлом (например, дно каменки открытого типа) важен высокий коэффициент теплопроводности.
- В места подачи воды необходимо выбирать камни, устойчивые к резким перепадам температур и обладающие ярко выраженными литотерапевтическими свойствами.
- Если камни используются, как засыпка в экономайзер или сетку вокруг печи, предпочтительнее использовать закладку с высокими декоративными качествами, а также обладающую литотерапевтическими свойствами.

НА ЧТО ЕЩЁ СЛЕДУЕТ ОБРАТИТЬ ВНИМАНИЕ?

Важно быть уверенным в каждом камне, который Вы используете в качестве печной засыпки, и поддавать пар, не задумываясь о возможных неприятностях. На совести производителя остаются такие показатели, как экологичность, радиационная безопасность, отсутствие в камне минералов, вредных для здоровья. Чтобы эти невидимые враги человека не испортили Вам удовольствие от бани, требуйте у продавцов сертификат соответствия и экспертное заключение на санитарно-эпидемиологическую экспертизу камней. Помните, камни должны быть сертифицированы СПЕЦИАЛЬНО для использования в каменках бань и саун. Лучше, если камни, которые Вы покупаете, будут иметь узнаваемую торговую марку от понятного, реального производителя.

ИНСТРУКЦИЯ ПО УКЛАДКЕ

Перед укладкой в каменку камни следует тщательно промыть. Поддавать на прогретые камни только горячей водой! Периодически осматривать камни и заменять треснувшие новыми. Укладка МИКСов (различных камней) производится по степени теплоёмкости от меньшего к большему: на дно каменки укладываются камни с меньшей удельной теплоёмкостью, наверх с более высокими показателями.

ОБЩИЕ РЕКОМЕНДАЦИИ ПО ВЫБОРУ, РАЗМЕЩЕНИЮ И УКЛАДКЕ КАМНЕЙ В КАМЕНКАХ БАНЬ И САУН



КАМНИ СОПРИКАСАЮТСЯ С МЕТАЛЛОМ
(закрытые каменки, дно каменки открытого типа)



ИДЕАЛЕН

КВАРЦИТ
ФАРФОР
ЧУГУН

КАМНИ СОПРИКАСАЮТСЯ С ВОДОЙ
(место подачи воды)



РЕКОМЕНДОВАН

КВАРЦ
ЯШМА
РОДИНГИТ

КАМНИ СОПРИКАСАЮТСЯ С ВОЗДУХОМ
(вершина открытой каменки, экономайзер на трубе, сетка вокруг печи)



НЕФРИТ
ЯШМА

ДОПУСКАЕТСЯ

НЕФРИТ
ЖАДЕИТ
ПОРФИРИТ
ДУНИТ
ГАББРО-ДИАБАЗ

ХРОМИТ
ТАЛЬКОХЛОРИТ
ПОРФИРИТ
ГАББРО-ДИАБАЗ

ХРОМИТ
ДУНИТ
КВАРЦИТ
ГАББРО-ДИАБАЗ
РОДИНГИТ

СВОЙСТВА КАМНЕЙ:



* при условии применения 1 раз в неделю

■ теплоемкость
■ лито-терапевтические свойства
■ долговечность



УЗНАЙТЕ, ГДЕ МОЖНО ПРИОБРЕСТИ БЕЗОПАСНЫЕ КАМНИ

ПОДРОБНЫЕ КОНСУЛЬТАЦИИ ПО ВЫБОРУ КАМНЕЙ:

- (343) 372-96-51** Екатеринбург, компания "Огненный Камень"
- (3462) 22-33-56** Сургут, представительство компании "Огненный Камень"
- (383) 363-86-75** Новосибирск, представительство компании "Огненный Камень"
- (499) 702-42-77** Москва, представительство компании "Огненный Камень"
- (863) 310-89-21** Ростов-на-Дону, представительство компании "Огненный Камень"



ХАКАСИНТЕРСЕРВИС • KHAKASINTERSERVICE

ГРУППА КОМПАНИЙ «ХАКАСИНТЕРСЕРВИС»

В 1993 году стала первой в России по добыче натурального полудрагоценного камня – жадеит. На сегодняшний день остается лидером по производству банного камня и отделочных материалов из 100% жадеита. Производимая продукция отвечает самым высочайшим стандартам и требованиям, предъявляемым к банным камням.



10 поводов купить жадеит, производимый «Хакасинтерсервис»:

- ГАРАНТИЯ ВЫСОКОГО КАЧЕСТВА**
«Хакасинтерсервис» - на рынке натурального камня более 20 лет. Имеет лицензию на добычу (Хакасия, Бурское месторождение участок Сохатиний). На сегодня - единственная компания, отвечающая за качество и предоставляющая гарантию на производимую продукцию.
- ОГРОМНЫЙ ВЫБОР**
«Хакасинтерсервис» - №1 на рынке банного камня и отделочных материалов. Имеет самый широкий ассортимент продукции из настоящего полудрагоценного жадеита.
- УНИВЕРСАЛЬНОСТЬ**
Жадеит от «Хакасинтерсервис» - лучший камень и строительно-отделочный материал для бань и саун, идеален для очищения воды, используется в стоун-терапии и в качестве камня для флоры и фауны.
- БЕЗОПАСНОСТЬ**
Жадеит «Хакасинтерсервис» добывается в труднодоступных экологически чистых местах в Хакасии недалеко от Саяно-Шушенского заповедника. Является строительным материалом 1 класса, 100% радиологически безопасен, полезен для здоровья. Имеет более мягкое парообразование в отличие от других банных камней.
- ДОЛГОВЕЧНОСТЬ**
Жадеит «Хакасинтерсервис» прослужит верой и правдой в течение 5-10 лет и более по реальным отзывам клиентов.
- ЭКОЛОГИЧНОСТЬ**
Жадеит - натуральный камень, не содержит абсолютно никаких вредных примесей, не выделяет опасных и неприятных запахов. Подтверждено и доказано! Имеет в составе полезные для организма человека микроэлементы.
- ТЕПЛОЕМКОСТЬ**
Благодаря высокой степени теплоаккумуляции и высокой плотности может сохранять тепло более длительное время, в отличие от других банных камней.
- ЭКСКЛЮЗИВНОСТЬ**
Жадеит считается элитным строительным материалом, используется в строительстве бань, саун, хаммамов, в шикарных и дорогих интерьерах, в том числе облицовке каминов, печей, предметов интерьера и экстерьера, в ландшафтном дизайне и мн.др.
- КРАСОТА**
Жадеит - один из красивейших натуральных камней, признанных на Востоке, Южной Америке, Европе и России. Имеет потрясающий зеленый цвет (разные оттенки от светлого до почти черного), который непременно придаст шика и изысканности вашей бане или сауне.
- ОГНЕУПОРНОСТЬ**
Без ограничений может использоваться в банных печах любого типа от электрокаменок до дровяных. Использование жадеита не рекомендуется при температуре выше 600°C.

О других полезных свойствах жадеита от компании Хакасинтерсервис Вы можете узнать, посетив наш сайт <http://www.jadeite.ru/>

ЛЕГКОГО ВАМ ЖАДЕИТОВОГО ПАРА!

По вопросам сотрудничества и приобретения жадеита для бани и сауны обращайтесь:

Тел. (499) 638-27-20 Доп.тел. (925) 545-60-96, (925) 545-64-96, (499) 240-69-46
Москва, Бережковская набережная, д.14, офис 6

