

Ангара 2012

ТЕРМОФОР®
СИБИРСКИЕ ПЕЧИ, КОТЛЫ И КАМИНЫ

Дровяная печь-каменка



АВ28



ПР019



РУКОВОДСТВО ПО ЭКСПЛУАТАЦИИ

Сделано в России

Тепло приходит из Сибири

Благодарим Вас за приобретение продукции компании «Термофор».

Настоящее руководство по эксплуатации предназначено для изучения принципа работы, правил эксплуатации и обслуживания дровяной печи-каменки «Ангара 2012» (далее — печи) и содержит указания, необходимые для правильной и безопасной ее эксплуатации.

К монтажу и эксплуатации печи допускаются лица, изучившие настоящее руководство.

С уважением,
компания «Термофор»

Настоящий документ защищен законом об авторских правах. Запрещается полное или частичное воспроизведение содержимого настоящего документа, без предварительного уведомления и получения разрешения от компании «Термофор».

Компания «Термофор» оставляет за собой право вносить изменения в конструкцию печи, не ухудшающие ее потребительские свойства, без обновления сопровождающей ее документации.

СОДЕРЖАНИЕ

1. Назначение	3
2. Особенности конструкции 2012 года	3
3. Свойства применяемой жаростойкой стали. Термины и комментарии	4
4. Модельный ряд	5
5. Технические характеристики	5
6. Конструкция печи	7
7. Устройство и работа	8
8. Маркировка и упаковка печи	10
9. Использование по назначению	11
10. Техническое обслуживание	25
11. Текущий ремонт	26
12. Гарантийные обязательства	26
13. Хранение	27
14. Транспортирование	28
15. Утилизация	28
16. Комплект поставки	29

1. НАЗНАЧЕНИЕ

Дровяная печь-каменка «Ангара 2012» предназначена для отопления парильного помещения бани и ее смежных помещений, получения пара и нагрева воды.

Печь предназначена для индивидуального использования в русской бане и позволяют получать все комфортные сочетания температуры и влажности воздуха.



ВНИМАНИЕ! При использовании печи «Ангара 2012» в коммерческих целях, а также ежедневном или круглосуточном режиме, рабочая нагрузка увеличивается в 6–10 раз. При таком режиме предприятие-изготовитель снимает с себя все гарантийные обязательства

2. ОСОБЕННОСТИ КОНСТРУКЦИИ 2012 ГОДА

- В закрытой каменке, прогреваемой круговым потоком пламени, камни нагреваются до температуры 600° С.
- Вода подается в самую горячую центральную часть закрытой каменки через воронку.
- На традиционной открытой каменке удобно запаривать веник.
- В печи реализована концепция термической равнопрочности. Толщина деталей топки, подверженных наибольшей термической и механической нагрузке увеличена в 1,5 раза. Дно каменки и боковые стенки топки усилены стрингерами из жаростойкой стали.
- Новая конструкция теплообменника для нагрева горячей воды, позволяет нагревать его непосредственно излучением от пламени, а не через стенку печи.
- Большой светопрозрачный экран и расширяющийся топливный канал позволяют комфортно обозревать пламя под разными углами зрения (в модификации «витра»).
- Обновленный привлекательный дизайн. Декоративные наружные детали изготовлены с применением современных технологий.

3. СВОЙСТВА ПРИМЕНЯЕМОЙ ЖАРСТОЙКОЙ СТАЛИ. ТЕРМИНЫ И КОММЕНТАРИИ

Жаростойкостью, или окалиноустойкостью, называется способность металла сопротивляться коррозионному воздействию газов при высоких температурах (не путать с жаропрочностью).

Жаростойкость стали повышают легированием хромом. Хром создает на поверхности стали пассивную пленку, не подверженную окислению до предельной температуры, называемой температурой начала окалинообразования.

С увеличением содержания хрома в стали растет ее жаростойкость и температура начала окалинообразования.

Стали считаются жаростойкими при содержании массовой доли хрома от 13%.

По содержанию легирующих элементов стали делятся на низколегированные, среднелегированные и высоколегированные.

Высоколегированными считаются стали, содержащие более 10% легирующих элементов.

Популярное в разговорном бытовом языке словосочетание «нержавеющая сталь» не является стандартизованным термином. В современном материаловедении ему соответствует термин «коррозионно-стойкая сталь».

Главным отличительным признаком коррозионно-стойкой стали является содержание хрома от 12,5%.



Применяемая для изготовления печей «Тунгуска» сталь по изложенным выше признакам является жаростойкой высоколегированной коррозионно-стойкой (нержавеющей)

Температура начала окалинообразования у применяемой стали — не менее 750 °С — подтверждается сертификатами заводов-изготовителей.

Для сравнения: температура начала окалинообразования у конструкционных или «черных» сталей не превышает 400 °С, что значительно ниже температуры стенок работающей дровяной печи.

Жаростойкие стали в несколько раз дороже традиционно применяемых «черных» сталей. Их доля в производственной себестоимости печи составляет около 50%. По этой причине при подборе химического состава стали производитель осознанно исключил те легирующие элементы и технологические операции ее обработки, которые не увеличивают жаростойкость, но ведут к неоправданному удорожанию печей.

Стереотипное бытовое восприятие нержавеющей стали, как зеркально блестящей поверхности, является ошибочным. Блестящая поверхность используемых в быту изделий из нержавеющей стали достигается специальной доро-

гостоящей операцией по удалению темной оксидной пленки с поверхности листа. Эта операция не является необходимой при изготовлении деревянных печей.

Производитель считает, что покупатели печей «Ангара 2012» должны оплачивать только те специальные свойства стали, которые необходимы для ее использования в деревянных печах.

При хранении печей в условиях повышенной влажности на неокрашенных поверхностях допускается появление следов поверхностной коррозии, не влияющие на эксплуатационные характеристики изделия.

4. МОДЕЛЬНЫЙ РЯД

Серийно выпускаются 2 базовые модели: «Ангара 2012» и «Ангара Витра 2012». Данные модели имеют общие особенности конструкции и принцип работы. Различие между моделями заключается в габаритных размерах и виде топливного канала и дверки, которыми укомплектована печь.

Все модели могут быть укомплектованы встроенным теплообменником. Печь имеет несколько цветовых исполнений конвектора.

5. ТЕХНИЧЕСКИЕ ХАРАКТЕРИСТИКИ

Технические характеристики печи приведены в таблице 1. Габаритные размеры печи приведены на рисунках 1 - 2.

Разрешенные виды топлива: дрова, торфобрикеты, древесно-стружечные брикеты для обогревателей закрытого типа, pellets.

Рекомендуемая емкость бака самоварного типа для горячей воды: 55—72 литра. Рекомендуемая емкость выносного бака для горячей воды: 63 литра.

Время нагрева парильного помещения от 20 °С до 100 °С при условии правильной теплоизоляции ориентировочно составляет 60 мин.



ВНИМАНИЕ! Максимальный объем отапливаемого помещения определен из условий обеспечения эффективного конвекционного теплообмена и нормативов общего термического сопротивления ограждающих конструкций по СНиП 23-02-2003.



ВНИМАНИЕ! Баки для горячей воды и теплообменник «самоварного» типа в комплект поставки не входят.

Таблица 1. Технические характеристики.

Модель	Ангара 2012	Ангара Витра 2012
Расчетный объем парильного помещения, куб. м	8–18	
Ширина, мм	415	500
Глубина, мм (полная)	830	850
Глубина, мм (без учета длины опливногo канала)	595	
Высота, мм	900	
Масса, кг	58	65
Масса закладываемых камней, кг	70	
Объем каменки, куб. дм	42	
Объем топки, л	40	
Максимальный объем загрузки топлива, куб. дм	30	
Максимальная длина полена, мм	500	
Диаметр присоединяемого дымохода, мм	115	
Минимальная высота дымохода, м	5	

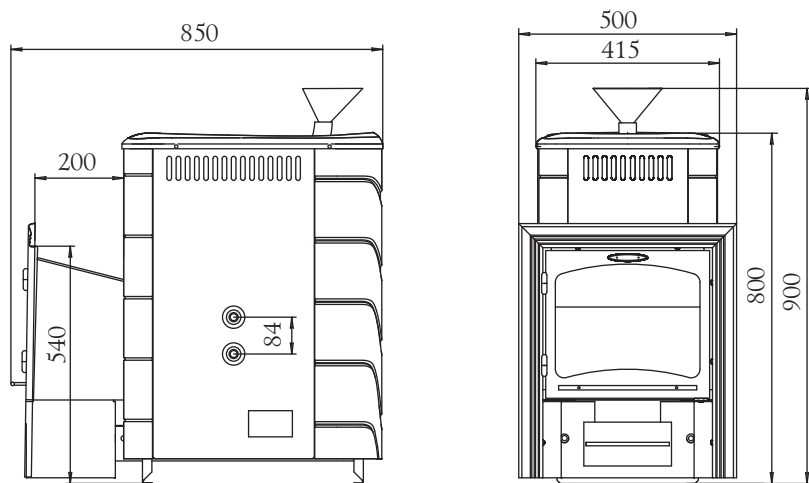


Рисунок 1. Габаритные размеры печи «Ангара Витра 2012».

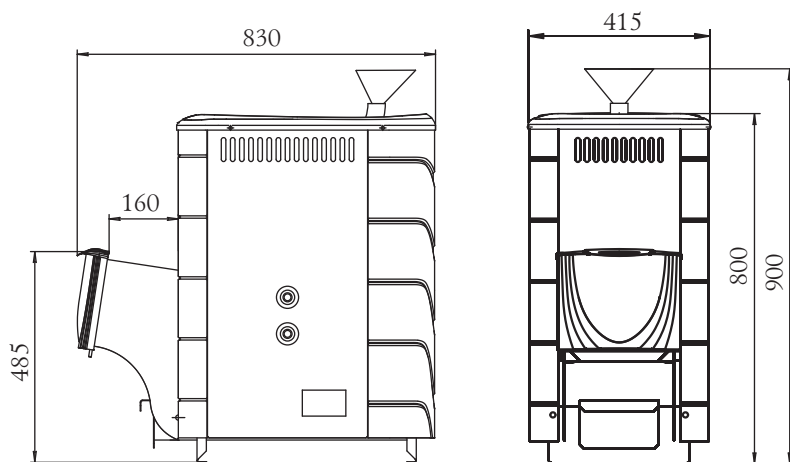


Рисунок 2. Габаритные размеры печи «Ангара 2012».

6. КОНСТРУКЦИЯ ПЕЧИ

Общий вид и расположение основных элементов печи представлены на рисунке 3.

В печах «Ангара 2012» топка, газоходные каналы и каменка изготовлены из жаростойкой высоколегированной стали с содержанием хрома не менее 13%. Толщина теплонагруженных деталей топки и каменки 3 мм.

В верхней части топки (8) организованы специальные газоходные каналы. Круглая форма внутренней каменки не допускает скапливание сажи на стенках топки.

В конструкции печи «Ангара 2012» реализована эффективная схема теплообмена. Каменка печи состоит из двух составляющих: внешняя открытая каменка (1), разделенная на две части, и внутренняя закрытая (7). Для подачи воды во внутреннюю каменку предусмотрена специальная воронка (6).

Поверхности нагрева печи охвачены наружным кожухом-конвектором (2).

Печь оснащена выносным топливным каналом, позволяющим топить ее из смежного помещения.

Дверца топки печи «Ангара 2012» исполняется в двух взаимозаменяемых вариантах. Стальная дверца (11) со свойством самоохлаждения наружной панели и маленькая дверца оригинального дизайна со светопрозрачным экраном из жаростойкого стекла Schott Robax® (12).

Модель «Ангара 2012 Витра» комплектуются панорамным топливным каналом (4) и дверцей (3) со светопрозрачным экраном из жаростойкого стекла Schott Robax® с диагональю 17”.

Колосник (9), из массивного литейного чугуна, установлен в нижней части топки. Под топкой расположен зольник с выдвигаемым зольным ящиком (10).

В модификациях с теплообменником он закреплен внутри топки на боковой стенке. На противоположной стенке топки, в этой модификации, имеются симметричные отверстия, закрытые заглушками.

Элементы печи, не несущие большую термическую нагрузку, выполнены из конструкционной стали.

Наружная поверхность печи покрыта термостойкой кремнийорганической эмалью типа КО-868.



ВНИМАНИЕ! Производитель оставляет за собой право вносить изменения в конструкцию печи, не ухудшающие ее потребительские свойства.

7. УСТРОЙСТВО И РАБОТА

Печь «Ангара 2012» предназначена для работы в режиме интенсивного горения при наборе температуре в бане и экономичном при поддержании выбранной температуры.

Дверца топки, вращаясь на шарнирах, открывается на угол необходимый для удобной и безопасной загрузки топлива.

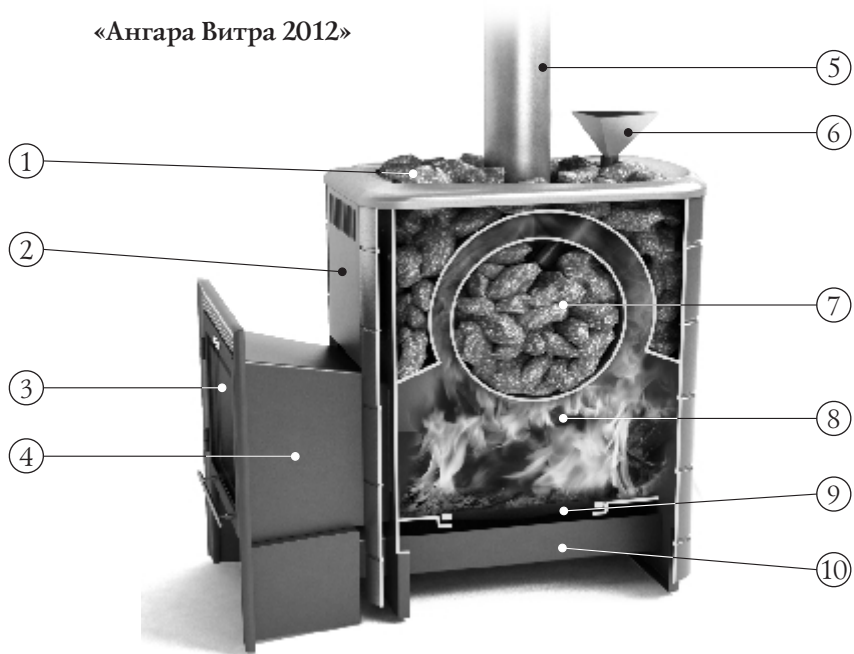
Конвектор, охватывающий поверхности нагрева печи, ускоряет нагревание воздуха в парилке за счет образуемого им мощного конвекционного потока. Кроме того, он экранирует жесткое инфракрасное излучение, исходящее от раскаленных стенок топки, что создает особо мягкое конвекционное тепло в парилке и служит защитой от случайного прикосновения к печи во время ее работы.

При работе печи первичный воздух, необходимый для горения, подается через неплотно закрытый зольный ящик и колосниковую решетку к топливу. Колосник позволяет форсировать процесс горения и получать мощное высокотемпературное пламя в момент розжига. Он обеспечивает равномерное и мощное горение дров, столь необходимое для банной печи.

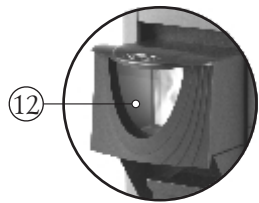
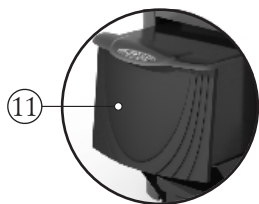
Вторичный воздух, насыщенный кислородом, необходимый для дожигания выходящих газов подается через газоходные каналы.

Через щели колосниковой решетки зола попадает в зольный ящик, с помощью которого можно легко производить очистку печи, не прерывая процесса горения.

«Ангара Витра 2012»



«Ангара 2012»



1. Внешняя каменка
2. Кожух-конвектор
3. Дверца со светопрозрачным экраном из жаростойкого стекла Schott Robax® с диагональю 17”.
4. Панорамный топливный канал
5. Дымоход
6. Воронка для подачи воды во внутреннюю каменку
7. Внутренняя закрытая каменка
8. Топка
9. Колосник чугунный
10. Зольник с выдвижным зольным ящиком
11. Стальная дверца
12. Дверца со светопрозрачным экраном

Рисунок 3. Расположение основных элементов печи «Ангара 2012».

Газообразные продукты горения направляются в дымоход через патрубок диаметром 115 мм, размещенный в центре каменки.

Разделенная на две части внешняя каменка печи позволяет эффективно использовать прогретую массу камней и обеспечивает стабильность температуры в парилке. Большая масса камней, закладываемая во внутреннюю каменку, является мощным парогенератором.

Теплообменник позволяет нагревать воду в выносном баке, а его нахождение внутри топки значительно ускоряет этот процесс.

8. МАРКИРОВКА И УПАКОВКА ПЕЧИ

8.1. Маркировка

На печи имеется информационный шильдик с указанием модели печи, ее массы, заводского серийного номера и даты изготовления печи, а также информации о сертификатах на данную модель.

8.2. Упаковка

Печь упакована в транспортировочную тару. Руководство по эксплуатации, в упаковочном пакете, вложено в топку печи.

На упаковке печи в передней части имеется ярлык, в котором содержатся сведения о модели печи, массе, конструктивных особенностях и дате изготовления.

8.3. Порядок снятия упаковки потребителем:

1. разрезать упаковочную ленту и снять защитный экран с дверки (при наличии).
2. снять картонные коробки.
3. снять полиэтилен.
4. извлечь все комплектующие и руководство по эксплуатации из печи и освободить их от упаковки.
5. убрать бруски.
6. при наличии защитной пленки на поверхности - удалить ее.
7. снять рекламные наклейки с поверхности печи (при наличии).

9. ИСПОЛЬЗОВАНИЕ ПО НАЗНАЧЕНИЮ

9.1. Эксплуатационные ограничения



ВНИМАНИЕ! Для производственных помещений категорий А, Б, В по взрывопожарной безопасности в соответствии с НПБ 105-95 (определение категорий помещений и зданий по взрывопожарной и пожарной опасности) использование печей не допускается.



ВНИМАНИЕ! Не допускается использовать в качестве топлива вещества не указанные в пункте 5.



ВНИМАНИЕ! Категорически запрещается использовать в качестве топлива уголь и угольные брикеты.



ВНИМАНИЕ! Запрещается использовать печь не по назначению.



ВНИМАНИЕ! Не допускается использовать для розжига спиртосодержащие средства, бензин, керосин и прочее легко воспламеняющиеся вещества. А также глянцевую бумагу, обрезки ДСП, ламината и оргалита, так как при их сжигании могут выделяться вредные газы.



ВНИМАНИЕ! Запрещается эксплуатировать печь с пустым теплообменником и баком для горячей воды или неподключенной системой водонагрева (при наличии).



ВНИМАНИЕ! Запрещается попадание в бак разбавляющих веществ.



ВНИМАНИЕ! Не допускается перегрев и перекаливание печи во время эксплуатации.

Перекаливание печи – это нагрев стенок топки свыше 700°C. В любительской практике температуру раскаленной детали можно определить по цвету:

- темно-коричневый (заметно в темноте) — 530-580 °C
- коричнево-красный — 580-650 °C
- темно-красный — 650-730 °C

- темно-вишнево-красный — 730-770 °С
- вишнево-красный — 770-800 °С

9.2. Подготовка печи к эксплуатации



ВНИМАНИЕ! При первом протапливании печи промышленные масла, нанесенные на металл, и легкие летучие компоненты кремнийорганической эмали выделяют дым и запах, которые в дальнейшем не выделяются.

Поэтому первую протопку печи необходимо произвести на открытом воздухе с соблюдением мер пожарной безопасности, продолжительностью не менее 1 часа, при загрузке топки наполовину в режиме интенсивного горения.



ВНИМАНИЕ! Во избежание повреждения лакокрасочного покрытия при первом протапливании не производите механического воздействия на поверхность печи до полного ее остывания и окончательной полимеризации краски.

Убедитесь в нормальном функционировании всех элементов печи и защитных конструкций. Неисправная печь к эксплуатации не допускается.

Исправная печь:

- не имеет внешних повреждений корпуса.
- дверца свободно вращается на шарнире и надежно фиксируется в закрытом положении.
- светопрозрачный экран на дверце не имеет повреждений.
- колосниковая решетка целая, не имеет прогаров и трещин.
- зольный ящик свободно перемещается и плотно прилегает к корпусу в закрытом состоянии.
- теплообменник не имеет трещин и протечек

Установите печь на специально подготовленное место для ее эксплуатации. Заложите камни в каменку.



ВНИМАНИЕ! Все работы по монтажу печи и закладке камней в каменку производить после полного остывания печи.

9.3. Камни для каменки



ВНИМАНИЕ! Камни неизвестного происхождения могут содержать в большом количестве вредные сернистые соединения и радионуклиды, которые делают их непригодными и даже опасными для использования в бане.

В каменку следует закладывать камни, специально для этого предназначенные. Производитель рекомендует использовать габбро-диабаз, перидотит, талькохлорит, жадеит. Эти вулканические породы имеют красивую фактуру и состоят из стойких к физическому и химическому воздействию минералов, не содержат вредных примесей. Они обладают большой теплоемкостью, выдерживают большие многократные перепады температур, не боятся огня, при подаче воды на каменку не разрушаются и не растрескиваются. Рваная неправильная форма камней и разность их линейных размеров обеспечивают максимальное наполнение каменки и наибольшую площадь теплоотдачи.

Перед закладкой камни следует промыть в проточной воде жесткой щеткой.

Относительно большие камни устанавливаются на дно каменки так, чтобы наиболее плоские поверхности камней максимально плотно прилегали к ее металлическим поверхностям.

Камни меньшего размера как можно более плотно закладываются между большими камнями.

Не следует укладывать камни выше верхнего уровня печи. Они не смогут прогреться до температуры, требуемой для качественного парообразования.

9.4. Подготовка помещения к монтажу печи

Конструкции помещений следует защищать от возгорания:

- стены (или перегородки) из горючих материалов - штукатуркой толщиной 25 мм по металлической сетке или металлическим листом по асбестовому картону толщиной 10 мм, от пола до уровня на 250 мм выше верха печи.
- стену (или перегородку) через которую проходит топливный канал нужно выполнять из не горючего материала от пола до уровня на 250 мм выше верха печи, рекомендуемая толщина стены 125 мм.
- под печью необходимо сделать основание из кирпича не менее двух слоев или другого негорючего материала на расстояние 380 мм от стенки печи.

- пол из горючих и трудногорючих материалов перед дверкой топки – металлическим листом размером 700×500 мм, располагаемым длинной его стороной вдоль печи;
- в потолке в месте прохождения через него дымовой трубы выполнить пажаробезопасную разделку.
- при монтаже дымовой трубы в зданиях с кровлями из горючих материалов обеспечить трубу искроуловителем из металлической сетки с отверстиями размером не более 5×5 мм, а пространство вокруг дымовой трубы следует перекрыть негорючими кровельными материалами.



ВНИМАНИЕ! Конструкции помещений вокруг печи и трубы дымохода должны соответствовать с требованиями СНиП 41-01-2003.

9.5. Воздухообмен в парилке

Для обеспечения хорошего воздухообмена в парилке необходимо организовать приточно-вытяжную вентиляцию (см. рисунок 4).

Отверстие для притока воздуха (9) сечением около 100 кв. см разделяется в полу или стене как можно ближе к печи или под печью.

Отверстие для вытяжки воздуха (6) разделяется в стене чуть ниже уровня потолка как можно дальше от печи. Для вытяжки наиболее влажного и холодного воздуха к верхнему отверстию присоединяется вертикальный короб (8) с входным отверстием не более 50 см от пола.

Для возможности управления воздухообменом приточное и вытяжное отверстия рекомендуется оснастить регулируемыми задвижками (7).

9.6. Монтаж печи

Одна из возможных схем монтажа печи показана на рисунке 4.

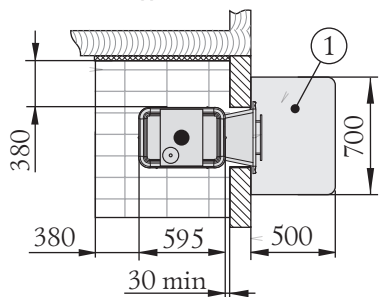
Расстояние от дверки топки до противоположной стены следует принимать не менее 1250 мм.

Расстояние между верхом печи и незащищенным потолком – не менее 1200 мм.

Расстояние между наружной поверхностью печи, дымовой трубы и стеной следует принимать не менее 500 мм для конструкций из горючих материалов и 380 мм для конструкций из горючих и трудногорючих материалов защищенных металлическим листом по асбестовому картону толщиной 10 мм или штукатуркой толщиной 25 мм по металлической сетке.

При конструкциях бани из негорючих материалов расстояние между наружной поверхностью конвектора и стеной следует принимать не менее

Вид А



металлический лист по теплоизоляционному материалу (асбестовому картону толщиной 10мм)

дерево (горючий материал)

утеплитель (керамзит/шлак/базальтовая вата)

кирпич и т.п. (не горючий материал)

материал фундамента (негорючий)

1. Предтопочный лист
2. Зонттик
3. Дымовая труба с теплоизоляцией типа «сэндвич»
4. Перекрытие из негорючего материала для кровли
5. Потолочная разделка
6. Отверстие для вытяжки воздуха
7. Регулируемые задвижки
8. Вертикальный короб
9. Отверстие для притока воздуха в полу или в стене с улицы
10. «Старт-сэндвич»

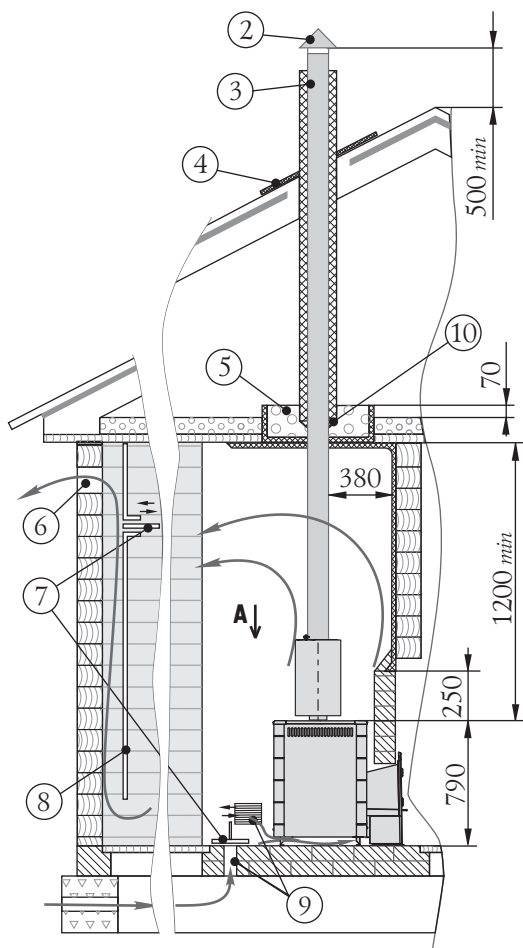


Рисунок 4. Монтаж печи в помещении из горючего материала.

100 мм для конвекции воздуха. При этом со стороны топливного канала расстояние до стены должно быть не менее 30 мм. Если стена сделана рекомендуемой толщины (125 мм) дверка топки будет иметь наиболее правильное положение.

Проем в стене для топливного канала от уровня опорных ножек должен иметь размеры (высота × ширина):

- для модели «Ангара 2012» — 490×260 мм
- для модели «Ангара Витры 2012» — 550×410 мм

Для установки печи модели «Ангара Витры 2012» на место эксплуатации необходимо:

- 1) открутить саморезы 8 шт., которыми прикрепляется дверка с рамкой к топливному каналу и снять ее; (см. рисунок 5)
- 2) установить печь на место эксплуатации (край топливного канала должен выходить с другой стороны перегородки);
- 3) установить дверку с рамкой обратно и закрепить саморезами.

Для модели «Ангара 2012» печь сначала устанавливается на место, а затем на топливный канал надевается дверка, которая входит в комплект поставки.

Дымовая труба должна иметь минимальное количество колен. Прямая труба предпочтительнее.

Производитель рекомендует использовать модульные тонкостенные дымовые трубы из высоколегированной коррозионностойкой стали диаметром 115 мм торговой марки «Термофор». Они эффективны, долговечны и требуют минимальных трудозатрат при монтаже и эксплуатации.

В случае установки толстостенной металлической, керамической, асбестоцементной или другой дымовой трубы большой массы необходимо разгрузить печь от ее веса.

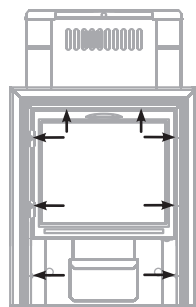


Рисунок 5. Винты для демонтажа дверки при монтаже печи «Ангара Витра 2012»



ВНИМАНИЕ! Во избежание утечки дыма в отапливаемое помещение все места соединения модулей дымовой трубы между собой и с печью необходимо уплотнять жаростойким герметиком, обеспечивающим герметичность стыков трубы.



ВНИМАНИЕ! Участок дымовой трубы, расположенной в зоне минусовых температур должен быть обязательно теплоизолирован негорючим материалом, выдерживающим температуру не менее +400 °С.

Идеальным решением для дымовой трубы - установка готовых модулей трубы с термоизоляцией типа «сэндвич» торговой марки «Термофор».

В случае присоединения печи к стационарному встроенному дымоходу, либо в иных случаях, не рекомендуется отклонять ось дымовой трубы от вертикали более чем на 45°.

В целях пожарной безопасности и регулирования газодинамического процесса в работающей печи рекомендуется устанавливать шибер в канал дымохода, в доступном для эксплуатации месте (в комплект поставки не входит).



ВНИМАНИЕ! Монтаж печи и дымовой трубы должен осуществляться квалифицированными работниками специализированной строительно-монтажной организации в соответствии со СНиП 41-01-2003.



ВНИМАНИЕ! Категорически запрещается выполнять неразборными соединения печи с дымоходом или иными конструктивными элементами помещения.

9.7. Печи с теплообменником

Печи с теплообменником позволяют разместить бак для горячей воды вне парильного помещения и установить его в мойке. Теплообменники «Термофор» выпускаются в двух вариантах:

- 1) теплообменник «самоварного» типа, устанавливаемый на выходной патрубок дымохода печи;
- 2) встроенный теплообменник, устанавливаемый на стенке топки внутри печи;

В первом варианте вода в теплообменнике нагревается за счет отходящих в дымовую трубу горячих газов.

Во втором — нагрев воды осуществляется за счет непосредственного контакта стенок теплообменника с пламенем в топке

Теплообменники изготавливаются из высоколегированной жаростойкой стали.

Встроенный теплообменник при заводской сборке устанавливается с правой (или левой) стороны печи, это позволяет устанавливать бак для горячей воды с нужной Потребителю стороны. Встроенный теплообменник входит в состав комплектации печи и устанавливается в топку. При необходимости теплообменник можно переставить на другую сторону печи.

Теплообменник «самоварного» типа можно повернуть штуцером в любую сторону.

9.8. Перестановка встроенного теплообменника

Отверстия на стенках топки и конвекторе для вывода соединительных труб имеются на обеих сторонах печи, поэтому теплообменник можно переставить при необходимости на другую сторону.

Перестановку встроенного теплообменника рекомендуется производить до монтажа печи. Если печь уже установлена и эксплуатируется, то необходимо произвести ее демонтаж.



ВНИМАНИЕ! Все работы должны производиться на полностью остывшей печи.

Для перестановки теплообменника на другую сторону необходимо:

1. Снять рамку конвектора, открутив 4 самореза (рисунок 6)
2. Снять конвектор, открутив 5 саморезов (рисунок 7)
3. Снять теплообменник (рисунок 8) раскрутив гайки 2 шт. и вынуть его из отверстий, прокладки остаются на штуцерах;
4. Снять заглушки 2 шт, раскрутив гайки, и вынуть заглушки из отверстий, прокладки остаются на заглушках;
5. Вставить теплообменник в отверстия на другой стороне печи и закрепить гайками;
6. Закрыть заглушками оставшиеся отверстия
7. Произвести сборку конвектора в обратном порядке (см. пункт 2-1)

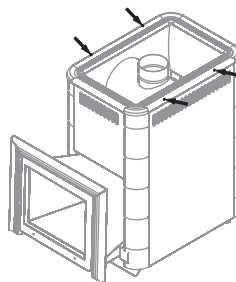


Рисунок 6. Винты для демонтажа рамки конвектора печи «Ангара 2012»



ВНИМАНИЕ! При переустановке теплообменника прокладки из негорючего материала должны располагаться с внутренней стороны топки.

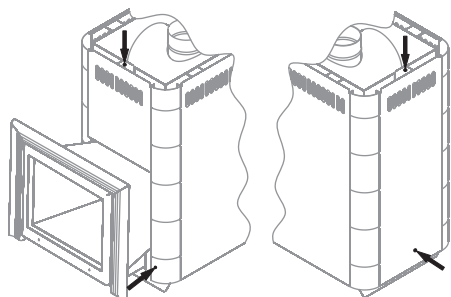


Рисунок 7. Винты для демонтажа конвектора печи «Ангара 2012»

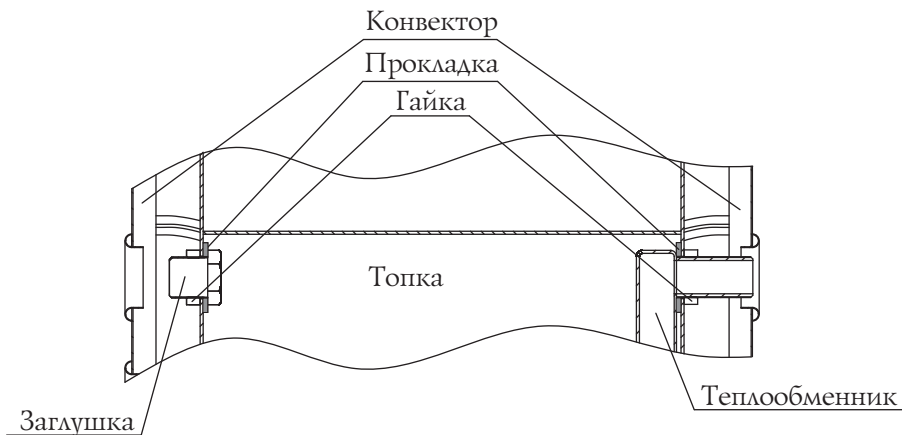


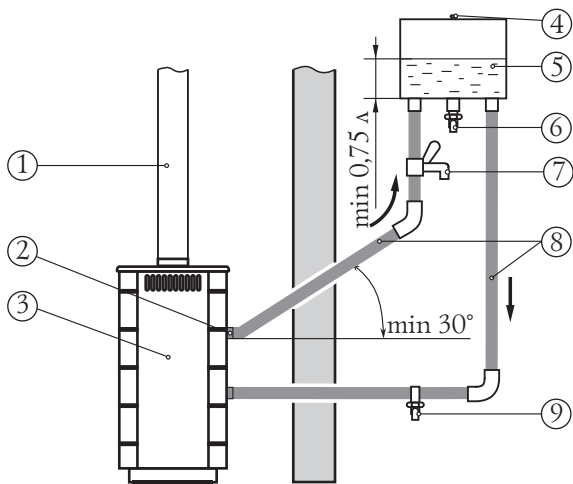
Рисунок 8. Демонтаж теплообменника и заглушек печи «Ангара 2012»

9.9. Монтаж системы водонагрева

Общая схема монтажа системы водонагрева показана на рисунке 9 — с встроенным теплообменником, 10 — с теплообменником «самоварного» типа. Элементы системы водонагрева, в комплект поставки не входят.

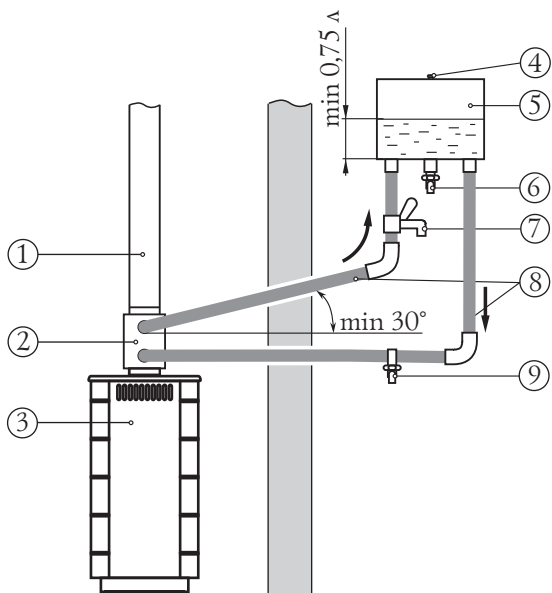
Система водонагрева состоит:

- теплообменник (2) с двумя штуцерами;



- 1 - Дымоход
- 2 - Встроенный теплообменник
- 3 - Печь «Ангара 2012»
- 4 - Сообщение с атмосферой
- 5 - Выносной бак для горячей воды
- 6 - Кран для разбора горячей воды
- 7 - Трёхходовой кран
- 8 - Соединительные трубы
- 9 - Кран для слива воды

Рисунок 9. Схема монтажа системы водонагрева с использованием встроенного теплообменника



- 1 - Дымоход
- 2 - Теплообменник «самоварного» типа
- 3 - Печь «Ангара 2012»
- 4 - сообщение с атмосферой
- 5 - Выносной бак для горячей воды
- 6 - Кран для разбора горячей воды
- 7 - Трёхходовой кран
- 8 - Соединительные трубы
- 9 - Кран для слива воды

Рисунок 10. Схема монтажа системы водонагрева с использованием теплообменника «самоварного» типа

- выносной бак (5) для горячей воды с двумя штуцерами для присоединения к системе теплообмена и одним штуцером для установки крана разбора горячей воды;
- соединительные трубы (трубопровод) (8);
- кран для горячей воды, трехходовой кран (7) и кран для слива воды из системы (9)

При монтаже системы водонагрева дно выносного бака для горячей воды должно находиться выше уровня верхнего штуцера теплообменника не менее чем на 30 см.



ВНИМАНИЕ! При монтаже трубопроводов не допускается их провисание на горизонтальных участках. Рекомендуется их устанавливать под углом вверх не менее 30°.



ВНИМАНИЕ! Не допускается использование для системы водонагрева труб с рабочей температурой эксплуатации менее +95°С



ВНИМАНИЕ! Не допускается использовать соединительные элементы трубопроводной арматуры с условным проходом меньше условного прохода штуцера теплообменника.



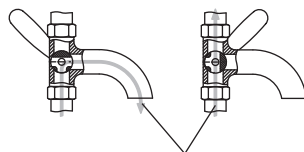
ВНИМАНИЕ! Запрещается эксплуатировать систему водонагрева под избыточным давлением, отличным от атмосферного.



ВНИМАНИЕ! Заливайте в систему водонагрева только чистую воду. Она должна соответствовать требованиям качества с точки зрения содержания солей, железа, извести и др.

При необходимости получения горячей воды за более короткий срок, допускается производить разбор воды до ее попадания в бак. Для этого необходимо присоединить трехходовой кран (7) к трубе горячей линии, между верхним штуцером теплообменника и выносным баком в удобном для вас месте (рисунок 11).

Для подключения выносного бака для горячей воды к встроенному теплообменнику необходимо иметь соединительные трубы (трубопровод) с присоединительной резьбой G 3/4.



Направление потока нагретой воды

Рисунок 11. Схема работы трехходового крана.

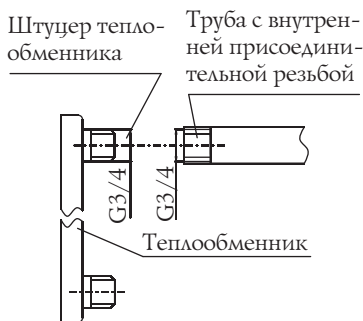


Рисунок 12. Присоединение трубопровода напрямую.

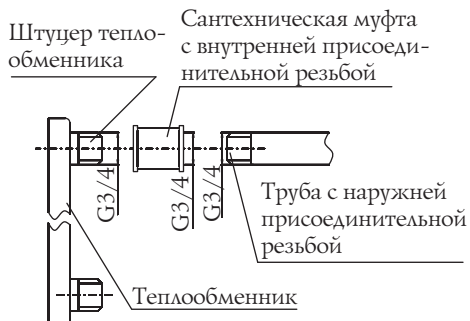


Рисунок 13. Присоединение трубопровода через муфту.

Если трубопровод имеет внутреннюю резьбу, то он просто прикручивается к штуцеру теплообменника. (см. рисунок 12)

Если трубопровод имеет наружную резьбу, то он присоединяется через переходную муфту с внутренней резьбой G 3/4. (см. рисунок 13)

Резьбовые соединения необходимо уплотнить сантехническим герметиком или лентой из «фторопласта-4» ГОСТ24222-80.

9.10. Баки для горячей воды

С печью «Ангара 2012» могут использоваться два типа баков для горячей воды: выносной и бак «самоварного» типа.

Выносной бак закрепляется на стене парильного или моечного помещения в удобном для Потребителя месте и подсоединяется к теплообменнику с помощью трубопровода. Нагрев воды в баке происходит за счет ее циркуляции через теплообменник.

Бак «самоварного» типа устанавливается на выходной патрубок дымохода. Нагрев воды в нем происходит за счет тепла уходящих в трубу газов.

9.11. Эксплуатация печи



ВНИМАНИЕ! Перед затапливанием печи убедитесь в наличии тяги в дымоходе.

Перед очередным затопливанием печи следует проверить топку и зольный ящик и при необходимости очистить их от золы и иных предметов (не догоревшие дрова, инородные предметы находившиеся в дровах (гвозди)) оставшихся от прежнего использования печи.

Закладывать дрова следует через дверку, на колосниковую решетку. При растопке, чтобы обеспечить интенсивный розжиг топлива и доступ воздуха в зону горения, необходимо неплотно уложить дрова и выдвинуть зольный ящик.



ВНИМАНИЕ! Не допускается сжигание дров в топливном канале. Это может привести к деформации дверцы и задымлению помещения бани.



ВНИМАНИЕ! Запрещается принудительный поддув воздуха в зольный ящик.

Для быстрого достижения высокой температуры в парилке с наиболее экономичным расходом дров (режим набора температуры), топливник необходимо максимально наполнить мелко и средне наколотыми дровами

Для поддержания температуры камней и воздуха в парилке, зольник нужно прикрыть, а в топку заложить крупно наколотые дрова. Оптимальное количество поленьев 3–4 штуки.

Для появления устойчивой тяги после растапливания печи требуется некоторое незначительное время. Поэтому при открытии дверки только что растопленной печи, работающей в режиме набора температуры, возможен незначительный выход дыма в помещение. Сгорания первой закладки топлива достаточно для прогрева дымохода и образования тяги, препятствующей дымлению.

В дальнейшем подачу воздуха, влияющую на интенсивность горения, можно регулировать при помощи открытия или закрытия зольного ящика.

Для загрузки очередной партии дров следует полностью закрыть зольный ящик, через 2 - 3 минуты после этого плавно открыть дверку.

Для завершения работы печи следует дождаться пока топливо полностью прогорит, затем очистить печь от золы и полностью закрыть дверку, зольный ящик и шибер на нем.



ВНИМАНИЕ! Запрещается заливать огонь водой.



ВНИМАНИЕ! В процессе эксплуатации печи возможна незначительная деформация металла в топке, не нарушающая герметичности сварных швов — не является признаком брака.



ВНИМАНИЕ! Не допускайте чрезмерной подачи воды на нераскаленные камни, в этом случае происходит интенсивный окислительный процесс стенок каменки, за счет прямого контакта воды с металлом, что снижает срок службы каменки и как следствие ее прогар.



ВНИМАНИЕ! Если температура в помещении при перерывах в работе печи меньше +5°С, то из системы водонагрева (бака для горячей воды) необходимо полностью слить воду.



ВНИМАНИЕ! Использование дров с влажностью более 20% приводит к дымлению и быстрому образованию сажевого налета на стенках дымохода.

9.12. Характерные неисправности и методы их устранения

Тип неисправности	Возможная причина	Устранение
Нарушение процесса горения	Ухудшилась тяга в дымовой трубе	Прочистить дымовую трубу
Появление дымления	Ухудшилась тяга в дымовой трубе	Прочистить дымовую трубу
Появление запаха	Испарение остатков масел и летучих компонентов эмали	Протопите печь по п. 9.2 в месте установки с максимальной вентиляцией помещения.
Потеки на наружной поверхности трубы	Недостаточная герметичность стыков дымовой трубы, дымоходные трубы установлены «по дыму»	Уплотнить жаростойким герметиком стыки, установите дымоходные трубы «по воде»
Медленный прогрев помещения	Недостаточная теплоизоляция помещения Неправильно подобрана печь	Утеплите помещение Произведите подбор печи большей мощности
Прогар колосника и(или) боковых стенок	Использовано топливо с высокой температурой сгорания Перекаливание печи	Произведите ремонт или замену печи на новую, в дальнейшем используйте рекомендованное топливо

9.13. Меры безопасности при эксплуатации печи

Перед началом отопительного сезона печь должна быть проверена и, в случае обнаружения неисправностей, отремонтирована. Неисправная печь к эксплуатации не допускается. Признаки исправной печи смотри п. 9.2.



ВНИМАНИЕ! *Запрещается оставлять без присмотра топящуюся печь, а также поручать надзор за ней малолетним детям.*

Открывать, закрывать дверку необходимо только за ручку.

Зола выгребаемая из топки должна быть пролита водой и удалена в специально отведенное для нее пожаробезопасное место.



ВНИМАНИЕ! *Запрещается прикасаться к нагретым до высоких температур поверхностям печи голыми руками или другими открытыми частями тела во избежание ожогов и травм.*



ВНИМАНИЕ! *Запрещается располагать топливо, другие горючие вещества и материалы на предтопочном листе или ближе 0,5 м к поверхности печи.*

Во избежание случайного касания горячей поверхности печи рекомендуется предусмотреть ограждения из не горючего материала, не препятствующее конвекции воздуха.



ВНИМАНИЕ! *Запрещается сушить какие либо вещи и предметы, даже на частично остывшей поверхности печи.*

10. ТЕХНИЧЕСКОЕ ОБСЛУЖИВАНИЕ

Для наиболее эффективной и безопасной эксплуатации печи необходимо периодически проводить работы по техническому обслуживанию печи и дымохода.



ВНИМАНИЕ! *Недопустимо производить работы по очистке и техническому обслуживанию печи до полного ее остывания.*

Согласно правилам пожарной безопасности в Российской Федерации (ППБ-01-03) очищать дымоходы и печи (котлы) от сажи необходимо перед началом, а также в течение всего отопительного сезона не реже:

- одного раза в три месяца для отопительных печей;
- одного раза в два месяца для печей и очагов непрерывного действия;
- одного раза в месяц для кухонных плит и других печей непрерывной (долговременной) топки.

Предпочтительнее привлечение квалифицированных специалистов для осмотра и очистки дымовых труб.



ВНИМАНИЕ! За последствия неквалифицированных работ по очистке и ревизии дымохода или печи компания «Термофор» ответственности не несет.

Очистку дымохода возможно проводить как механически (с использованием специальных приспособлений, ершей, щеток, грузов, скребков) так и химически (используя продаваемые «бревна-трубочисты»). Ерш подбирается в зависимости от формы, размеров поперечного сечения трубы



ВНИМАНИЕ! Примите необходимые меры по защите глаз и дыхательных путей от пыли и сажи при механической очистке дымовых труб.



ВНИМАНИЕ! Внимательно изучите инструкцию и следуйте рекомендациям изготовителя химических средств очистки. Не рекомендуется пользоваться самостоятельно изготовленными составами для выжигания сажи.

11. ТЕКУЩИЙ РЕМОНТ

Повреждение лакокрасочного покрытия в процессе эксплуатации может привести к появлению следов коррозии, что не является гарантийным случаем. Чтобы не допускать этого предприятие-производитель рекомендует производить подкраску корпуса с помощью термостойкой кремнийорганической эмали типа КО-868.

12. ГАРАНТИЙНЫЕ ОБЯЗАТЕЛЬСТВА

Гарантийный срок на изделие – 12 месяцев, начиная с момента передачи его Потребителю, но не более 18 месяцев с момента изготовления.

В случае обнаружения Потребителем несоответствия Продукции заявленным характеристикам (свойствам), Потребитель имеет право обратиться в организацию (Клиент) реализовавшую данную Продукцию с Претензией. При этом Клиент для урегулирования Претензии имеет право обратиться к Изготовителю.

В случае если будет установлено, что обнаруженное несоответствие удовлетворяет следующим условиям, то Изготовитель обязуется бесплатно выполнить доработку Изделия, целиком, либо его узла (по решению Изготовителя), заменить поврежденное изделие или его компоненты, возместить ущерб иным способом (по согласованию с Потребителем):

- 1) установлено, что дефект возник в течение 12 месяцев с момента передачи Продукции Потребителю либо не более 18 месяцев с момента ее изготовления;
- 2) установлено, что дефект возник по вине компании «Термофор»;

Гарантийное обязательство не распространяется на Продукцию, а также ее узлы или элементы, в которые самовольно (Потребителем) были внесены изменения или доработки, а также на элементы, которые при нормальной эксплуатации подлежат периодической замене.

Изготовитель не предоставляет гарантии на изделие в случае нарушений со стороны Потребителя требований Руководства по эксплуатации.

Нарушение технических требований к монтажу и эксплуатации изделия потребителем (лицом осуществившем монтаж изделия) освобождает Изготовителя от ответственности.

Гарантийные обязательства прекращаются с момента установления обстоятельств, определенных выше и в дальнейшем больше не возобновляются

13. ХРАНЕНИЕ

Изделие должно храниться в упаковке в условиях по ГОСТ 15150-69, группа 3 (закрытые помещения с естественной вентиляцией без искусственно регулируемых климатических условий) при температуре от - 60 до + 40°С и относительной влажности воздуха не более 80 % (при плюс 25°С).

В воздухе помещения для хранения изделия не должно присутствовать агрессивных примесей (паров кислот, щелочей).

Требования по хранению относятся к складским помещениям Поставщика и Потребителя.

Срок хранения изделия в потребительской таре без переконсервации - не более 12 месяцев.

14. ТРАНСПОРТИРОВАНИЕ

14.1. Условия транспортирование

Транспортирование изделия допускается в транспортировочной таре всеми видами транспорта (в том числе в отопляемых герметизированных отсеках самолетов без ограничения расстояний). При перевозке в железнодорожных вагонах вид отправки – мелкий, малотоннажный.

При транспортировании изделия должна быть предусмотрена защита от попадания пыли и атмосферных осадков. Не допускается кантование изделия.

14.2. Подготовка к транспортированию

Перед транспортированием изделия должны быть закреплены для обеспечения устойчивого положения, исключения взаимного смещения и ударов. При проведении погрузочно-разгрузочных работ и транспортировании должны строго выполняться требования манипуляционных знаков нанесенных на транспортной таре.

15. УТИЛИЗАЦИЯ

По окончании срока службы печи или при выходе ее из строя (вследствие неправильной эксплуатации) без возможности ремонта, печь или ее элементы следует демонтировать и отправить на утилизацию.

При отсоединении печи или ее элементов от дымохода следует предусмотреть защиту глаз и дыхательной системы от пыли и сажи скопившейся в элементах системы образовавшейся в процессе эксплуатации.



***ВНИМАНИЕ!** Производить работы по демонтажу системы необходимо только после ее полного остывания.*

Изделие не содержит в своем составе опасных или ядовитых веществ, способных нанести вред здоровью человека или окружающей среде и не представляет опасности для жизни, здоровья людей и окружающей среды по окончании срока службы. В этой связи утилизация изделия может производиться по правилам утилизации общепромышленных отходов.

16. КОМПЛЕКТ ПОСТАВКИ

Комплект поставки указан в таблице

Модель изделия	Печь	Дверка топки	Ось дверки топки	Руководство по эксплуатации	Упаковка
	1 шт	1 шт	1 шт	1 шт	1 шт
Ангара 2012	•	•	•	•	•
Ангара Витра 2012	•			•	•

Модельный ряд

ТЕРМОФОР®
СИБИРСКИЕ ПЕЧИ, КОТЛЫ И КАМИНЫ

Дровяные печи для русской бани



Калина

Дровяная банная печь-камин премиум-класса



Ангара 2012

Дровяная банная печь среднего класса с закрытой камерой



Саяны

Дровяная банная печь-сетка



Тунгуска 2011

Обновленная классическая дровяная банная печь среднего класса



Компакт

Компактная дровяная банная печь среднего класса



Шилка

Компактная дровяная банная печь среднего класса

Твердотопливные воздухогрейные печи



Огонь-батарея

Линейка дровяных отопительных печей нового поколения



Яза

Дровяная отопительно-варочная печь-камин



Герма

Дровяная колажовая отопительная печь



Нормаль 2 Турбо

Гибрид дровяной отопительной печи и электрической тепловой пушки



Золушка

Маленькая дровяная отопительно-варочная печь

Дровяные портативные печи



Шеврон

Сверхмощная портативная отопительная дровяная печь длительного горения



Пичуга

Портативная дровяная универсальная печь



Дуплет

Портативная дровяная варочная печь



Дуплет Коптильня

Портативная дровяная печь-коптильня



Мы разрабатываем новые печи, названия которым еще не придуманы

Греет больше. Служит дольше.